

VEVOR[®]

TOUGH TOOLS, HALF PRICE

Техническа поддръжка и електронен гаранционен сертификат www.vevor.com/support

МАШИНА ЗА СЛАШ

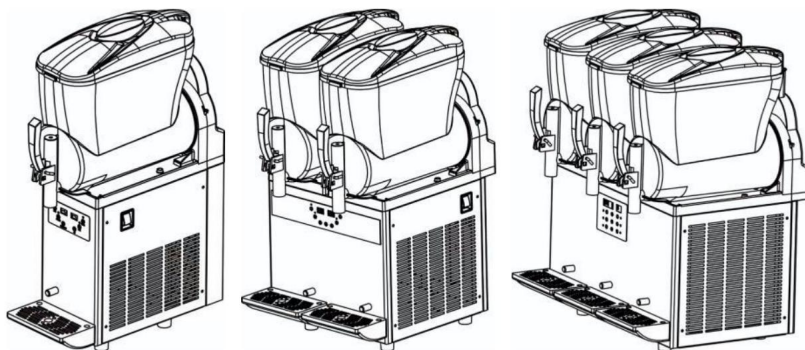
МОДЕЛ: XN120B XN240B XN360B

Ние продължаваме да се ангажираме да ви предоставяме инструменти на конкурентни цени. „Спестете наполовина“, „Половин цена“ или други подобни изрази, използвани от нас, представляват само приблизителна оценка на спестяванията, които бихте могли да получите от закупуването на определени инструменти от нас в сравнение с основните водещи марки и не означава непременно, че обхващат всички категории инструменти, предлагани от нас. Моля, напомняме ви внимателно, когато правите поръчка при нас, дали действително спестявате наполовина в сравнение с водещите големи марки.

VEVOR[®]
TOUGH TOOLS, HALF PRICE

МАШИНА ЗА СЛАШ

МОДЕЛ: XN120B XN240B XN360B






НУЖДАТЕ СЕ ОТ ПОМОЩ? СВЪРЖЕТЕ СЕ С НАС!

Имате въпроси относно продукта? Нуждаете се от техническа поддръжка? Моля, не се колебайте да

се свържете с нас: Техническа поддръжка и електронен
гаранционен сертификат www.vevor.com/support

Това е оригиналната инструкция, моля, прочетете внимателно всички инструкции в ръководството, преди да започнете работа. VEVOR си запазва правото да тълкува ръководството за потребителя. Външният вид на продукта ще зависи от продукта, който сте получили. Моля, извинете ни, че няма да ви информираме отново, ако има технологични или софтуерни актуализации на нашия продукт.

	<p>Предупреждение - За да намали риска от нараняване, потребителят трябва да прочете внимателно ръководството за употреба.</p>
	<p>ВНИМАНИЕ: Промени или модификации, които не са изрично одобрено от страната, отговорна за съответствието, може да бъде невалидно правото на потребителя да работи с оборудването!</p> <p>Това устройство отговаря на Част 15 от правилата на FCC.</p> <p>Експлоатацията е подчинена на следните две условия:</p> <ol style="list-style-type: none">1) Този продукт може да причини вредни смущения.2) Този продукт трябва да приема всякакви получени смущения, включително смущения, които могат да причинят нежелана работа. <p>ПРЕДУПРЕЖДЕНИЕ: Промени или модификации на този продукт не изрично одобрено от страната.отговорен за спазването може да анулира правото на потребителя да работи с продукта.</p> <p>Забележка: Този продукт е тестван и е установено, че отговаря на ограниченията за цифрово устройство клас Б съгласно част 15 от правилата на FCC, тези ограничения са предназначени да осигурят разумна защита срещу вредни смущения в жилищна инсталация.</p> <p>Този продукт генерира, използва и може да излъчва радио честотна енергия и ако не е инсталирана и използвана в съответствие с инструкциите, може да причини вредни смущения в радиокомуникациите. Няма обаче гарантирам, че няма да възникнат смущения в дадена инсталация. Ако този продукт причинява вредни смущения радио или телевизионно приемане, което може да се определи от изключване и включване на продукта, потребителят се насърчава да опита за коригиране на смущението чрез едно или повече от следните мерки.</p> <ul style="list-style-type: none">• Преориентирайте или преместете приемащата антена.• Увеличете разстоянието между продукта и приемника.• Свържете продукта към контакт от верига, различна от този, към който е свързан приемникът.

	<ul style="list-style-type: none">• Консултирайте се с дилъра или опитен радио/телевизионен техник за съдействие.
	<p>Този продукт е предмет на разпоредбите на Европейската директива 2012/19/ЕО. Символът, показващ зачеркнат кош за боклук с колелца, показва, че продуктът изисква разделно събиране на отпадъци в Европейския съюз. Това се отнася за продукта и всички аксесоари, маркирани с този символ. Продуктите, маркирани като такива, не могат да се изхвърлят с обикновените битови отпадъци, а трябва да се предадат в пункт за събиране за рециклиране на електрически и електронни устройства.</p>

Съдържание

1. Описание на продукта 1.1.

Употреба на продукта

1.2. Основни части

1.3. Технически параметри

1.4. Описание и функция на контролния панел

2. Безопасност

2.1. Правила за

безопасност 2.2. Функция „Стоп“

3. Експлоатация и съхранение

3.1. Опаковка 3.2.

Транспорт и експлоатация 3.3.

Съхранение

4. Инсталация

4.1. Място за монтаж

4.2. Захранване

5. Работа 5.1.

Подготовка на материалите 5.2

Стартиране на машината за шлам 5.3.

Регулиране на концентрацията на шлам 5.4.

Производство на шлам

5.5. Извънредна ситуация

6. Почистване и поддръжка 6.1.

Изпразнете купата 6.2.

Разглобете частите на дръжката

6.3. Отстранете купата и капака

6.4. Разглобете дръжката за бутане

6.5. Измиване и дезинфекция на компонентите

6.6. Сглобяване на почистените части 6.7.

Цикъл на изплакване

6.8. Почистване на кутията за

вода 6.9. Капак на

лампата 6.10. Смяна на

лампата 6.11. Редовна поддръжка

7. Схема на свързване

1. Описание на продукта

1.1. Употреба на продукта

Тази машина е подходяща за приготвяне на слъш и студени напитки, а работата ѝ трябва да отговаря на действащите стандарти.

1.2. Основни части

Основните компоненти на машината са както следва следва:

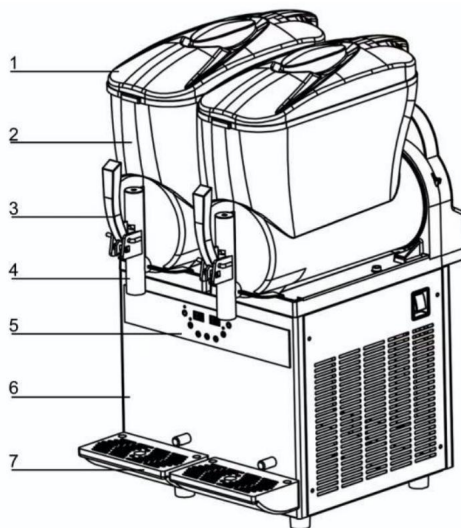
1. Капак на купата
2. Купа
3. Ключ за изпускане 4.

Изпускателен отвор 5.

Контролен панел

6. Шаси 7.

Водна тава



1.3. Технически параметри

Модел: моля, вижте табелката с данни

Размер: моля, вижте табелката с данни

Максимална изходна мощност (ватове): моля, вижте табелката с данни

Работно напрежение (волтове): моля, вижте табелката с данни от страни на машината

Работен температурен диапазон на околната среда: от 5 градуса до 32 градуса

Номер на купа: 1/2/3

Капацитет на единична купа (л): 12

Ниво на звуково налягане: минимум 65 dB

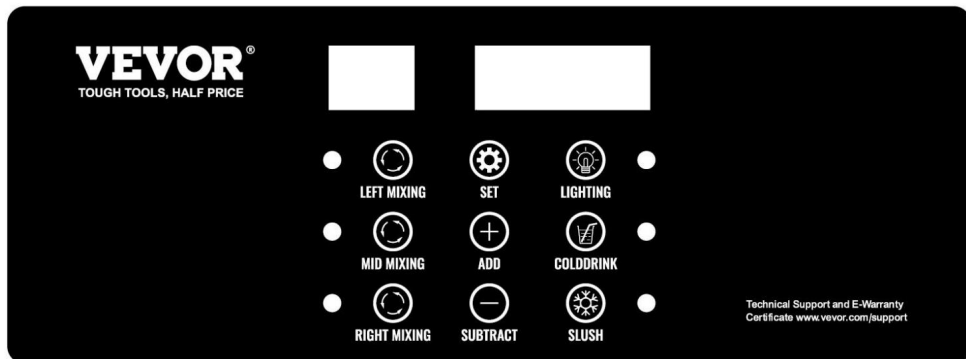
Степен: N

* Съвет: Фабриката си запазва правото да променя машината без предварително уведомление.

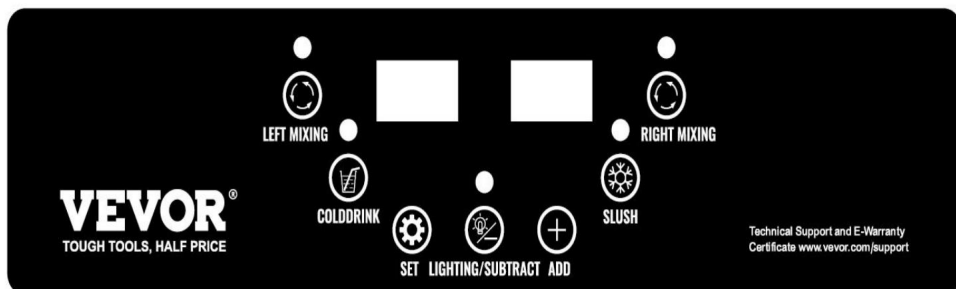
1.4 Описание и функция на контролния панел 1.4.1

Диаграма на панела:

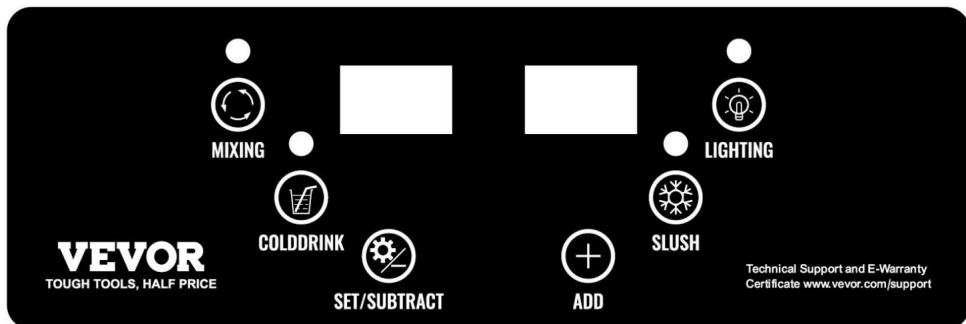
МОДЕЛ: XN360B



МОДЕЛ: XN240B



МОДЕЛ: XN120B



Код на модела	Фабрика Обстановка	Значение
XN120B	SL1	-2.0°C Температура на кишата
	CD1	5.0°C Температура на студените напитки
XN240B	SL1	-2.0°C Температура на кишата за лявата купа
	SL2	-2.0°C Температура на кишата за дясната купа
	CD1	5.0°C Температура на студената напитка за лявата купа
	CD2	5.0°C Температура на студената напитка за дясната купа
XN360B	C1	-2.0°C Температура на кишата за лявата купа
	C2	-2.0°C Температура на кишата за средната купа
	S3	-2.0°C Температура на кишата за дясната купа
	C1	5.0°C Температура на студената напитка за лявата купа
	C2	5.0°C Температура на студената напитка за средната купа
	C3	5.0°C Температура на студената напитка за дясната купа

Код	Фабрична настройка	Значение
П00	0,2 (градуса)	Разлика във въртящата се температура на кишата стойност
П01	0 (Градове)	Максималната зададена температура
П02	-15,0 (градуса)	Минималната зададена температура
П03	10 (минути)	Време за защита на пресата
П04	110V:85(V) 220V: 185(V)	Стойност на защитата от ниско напрежение
П05	1 (0: Деактивиране 1: Активиране)	Активирана защита от напрежение
П06	0.0	#1 корекция на температурата на купата
П07	0.0	#2 Корекция на температурата на купата
П08	0.0	#3 корекция на температурата на купата
П09	2.0 (Градове)	Разлика във въртящата температура на студените напитки стойност

1.4.2 Въвеждане на функция и множество

(Модел: XN120B)

1. Натиснете бутона „Смесване“, включете функцията за смесване, индикаторът за смесване свети. Натиснете Натиснете отново бутона „Смесване“, за да изключите функцията за смесване.
2. Натиснете бутона „Студена напитка“ (функцията за смесване трябва да е включена, в противен случай бутонът за студени напитки не работи), включете функцията за студени напитки и студените напитки Лампата за напитка свети (компресорът е включен) или лампата за студена напитка мига (компресорът е изключен), след това натиснете отново бутона „Студена напитка“, за да затворите функцията за студени напитки.
3. Натиснете бутона „Slush“ (функцията за смесване трябва да е включена, в противен случай Клавишът за киша не работи), за да отворите функцията за киша, и лампичката за киша свети (компресорът е включен) или индикаторът за киша мига (компресорът е изключено), след което натиснете отново бутона „Slush“, за да затворите функцията за slush.
4. Натиснете бутона „Осветление“, за да включите светлината, и след това натиснете отново бутона „Осветление“, за да я изключите.
5. Натиснете бутона "Set", за да влезете в режим на настройка на потребителски параметри. В този момент натиснете бутона "Set", за да промените обекта на настройката, натиснете бутона "Subtract(-)" и клавиша „Добавяне(+)", за да промените стойността. След 5 секунди без натискане клавиша, системата ще излезе и автоматично ще запази зададената стойност.
6. Задръжте едновременно натиснати клавишите „Изваждане (-)“ и „Събиране (+)“ за 5 секунди време за влизане в режим на фабрична настройка на параметрите, натиснете бутона „Осветление“ За да промените обекта, натиснете клавиша „Изваждане (-)“ и клавиша „Добавяне (+)“, за да го промените стойността. Системата ще излезе и ще запази параметрите автоматично след 5 секунди без натискане на клавиши.

(Модел: XN240B)

1. Натиснете бутона „Ляво смесване“, включете функцията за ляво смесване, лампичката за ляво смесване светва. Натиснете отново бутона „Ляво смесване“, за да изключите функцията за ляво смесване.
2. Натиснете бутона „Дясно смесване“, включете функцията за дясно смесване, светнете индикатора за дясно смесване е включено. Натиснете отново бутона „Дясно смесване“, за да изключите функцията за дясно смесване.
3. Натиснете бутона „Студена напитка“ (функцията за смесване трябва да е включена, в противен случай бутонът „Студена напитка“ няма да работи), включете функцията за студена напитка и лампичката за студена напитка свети (компресорът е включен) или лампичката за студена напитка

мига (компресорът е изключен), след което натиснете отново бутона „Студена напитка“

за да затворите функцията за студени напитки.

4. Натиснете бутона „Slush“ (функцията за смесване трябва да е включена, в противен случай

(клавишът Slush не работи), за да отворите функцията за киша, и индикаторът за киша свети

свети (компресорът е включен) или индикаторът за киша мига (компресорът е

изключено), след което натиснете отново бутона „Slush“, за да затворите функцията за slush.

5. Натиснете бутона „Осветление“, за да включите светлината, и след това натиснете отново бутона „Осветление“, за

да я изключите.

6. Натиснете бутона „Set“, за да влезете в режим на настройка на потребителски параметри. В този момент натиснете

натиснете клавиша „Set“, за да промените обекта на настройката, натиснете клавиша „Subtract(-)“ и

Натиснете бутона „Добави(+)“, за да промените стойността. След 5 секунди без натискане на бутона,

Системата ще излезе и ще запази зададената стойност автоматично.

7. Задръжте едновременно натиснати клавишите „Set“ и „Add(+)“ за 5 секунди, за да

За да влезете в режим на фабрична настройка на параметрите, натиснете бутона „Set“, за да го промените

обекта, натиснете клавиша „Изваждане (-)“ и клавиша „Добавяне (+)“, за да промените стойността.

Системата ще излезе и ще запази параметрите автоматично след 5 секунди

без никаква работа с клавиши.

(Модел: XN360B)

1. Натиснете бутона „Ляво смесване“, включете функцията за ляво смесване, лампичката за ляво смесване светва.

Натиснете отново бутона „Ляво смесване“, за да изключите функцията за ляво смесване.

2. Натиснете бутона „Mid Mixing“ (Средно смесване), включете функцията за средно смесване, индикаторът за средно смесване свети

Натиснете отново бутона „Mid Mixing“, за да изключите функцията за средно смесване.

3. Натиснете бутона „Дясно смесване“, включете функцията за дясно смесване, светнете дясната светлина за смесване

е включено. Натиснете отново бутона „Дясно смесване“, за да изключите функцията за дясно смесване.

4. Натиснете бутона „Студена напитка“ (трябва да е включена функцията за смесване, в противен случай

бутонът „Студена напитка“ няма да работи), включете функцията за студена напитка и лампичката за студена напитка

свети (компресорът е включен) или лампичката за студена напитка

мига (компресорът е изключен), след което натиснете отново бутона „Студена напитка“

за да затворите функцията за студени напитки.

5. Натиснете бутона „Slush“ (функцията за смесване трябва да е включена, в противен случай

(клавишът Slush не работи), за да отворите функцията за киша, и индикаторът за киша свети

свети (компресорът е включен) или индикаторът за киша мига (компресорът е

изключено), след което натиснете отново клавиша Slush, за да затворите функцията Slush.

6. Натиснете бутона „Осветление“, за да включите светлината, и след това натиснете отново бутона „Осветление“, за да я изключите.

7. Натиснете бутона "Set", за да влезете в режим на настройка на потребителски параметри. В този момент натиснете бутона "Set", за да промените обекта на настройката, натиснете бутона "Subtract(-)" и клавиша „Добавяне(+)", за да промените стойността. След 5 секунди без натискане клавиша, системата ще излезе и автоматично ще запази зададената стойност.

8. Задръжте едновременно натиснати клавишите „Изваждане (-)" и „Събиране (+)" за 5 секунди време за влизане в режим на фабрична настройка на параметрите, натиснете бутона „Set", за да промените обекта, натиснете клавиша „Изваждане (-)" и клавиша „Добавяне (+)", за да промените стойност. Системата ще излезе и ще запази параметрите автоматично след 5 секунди без натискане на клавиши.

Забележка: Когато машината работи добре, моля, не променяйте фабричните настройки.

1.4.3 Описание на кода на алармата

1) "-": Задейства се аларма за замръзнала купа и компресорът и двигателят ще спрат работи и ще се възобнови автоматично след 10 минути.

2) "RH": аларма за неизправност на температурния сензор. Спиране на охлаждането в студена напитка състояние на функцията, без да се засяга функцията slush.

3) "LLL": аларма за ниско напрежение, цялата машина спира. Изключете захранването и проверете захранването. Рестартирайте машината, след като напрежението се стабилизира. Ако показва често „LLL“, препоръчваме ви да свържете стабилизатор на напрежението.

2. Безопасност

2.1 Общи правила за безопасност

1. Прочетете внимателно цялото ръководство

2. Захранващият кабел трябва да отговаря на местните стандарти за безопасност

3. Размерът на захранващия кабел и щепсела трябва да е в съответствие с параметрите на табелата с данни на машината, правилно заземени и свързани с подходящи прекъсвачи и прекъсвачи. Никога не работете с машината в близост до запалими или експлозивни предмети. • Без технически модификации по машината.

- Моля, не пръскайте машината за изплакване
- Непременно следвайте инструкциите за работа с машината. • Моля, не монтирайте машината върху други устройства.
- Моля, не мийте с бензен или други разтворени вещества.
- Никога не блокирайте вентилационните отвори от страни на машината.

Преди почистване на машината, уверете се, че е била изключен от захранването.

Машината трябва да бъде ремонтирана от нашия сервизен център или от квалифициран техник.

* Повреди, причинени от неправилна експлоатация, ще анулират нашата гаранция и Фабриката не носи отговорност за телесни повреди или имущество щети.

2.2. Функция „Стоп“

Изключете главния прекъсвач, за да спрете машината.

3. Експлоатация и съхранение

Всички операции, описани в Глава 4, трябва да се извършват от професионалисти. отговарящ за транспортирането/боравенето с опаковани или неопаковани продукти. Не забравяйте да използвате подходящо оборудване в зависимост от естеството и теглото на стоките, както и съответните разпоредби на местните разпоредби.

3.1. Опаковка

Стоките, които ще бъдат изпратени, трябва да бъдат опаковани и фиксирани с пяна отвътре и картонени или дървени кутии отвън.

3.2. Транспорт и обработка

В случай на необходимост от физическа работа, тя трябва да бъде извършена от поне двама души. хора.

1) Машината трябва да стои в изправено положение по време на преместване.

2) Обърнете внимание на опаковката и изпъкналите части.

3.3. Съхранение

Машината трябва да се почисти и дезинфекцира, преди да бъде пусната в употреба. склад.

Ако машината ще бъде оставена без работа за дълго време, трябва да се вземат предпазни мерки взето предвид мястото му на поставяне и времето за съхранение:

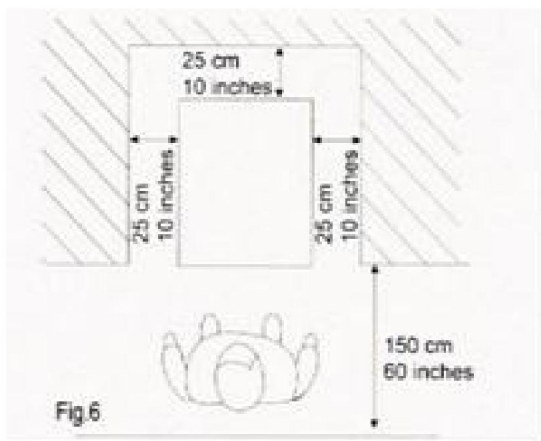
- 1) Машината трябва да бъде поставена в затворено пространство.
- 2) Предпазвайте машината от удари и притискане.
- 3) Машината трябва да се постави на хладно и сухо място, да не е изложена на влага и висока температура.
- 4) Дръжте машината далеч от корозивни вещества.

4. Инсталация

Машината трябва да бъде инсталирана в светло, добре проветриво помещение с твърда твърд под.

4.1 Място за монтаж

1. Подът, върху който ще се монтира машината, трябва да е твърд и равен.
2. Пространството трябва да е светло, добре проветриво и чисто.
3. Трябва да се осигури достатъчно пространство, за да се улесни неограничената експлоатация, както и за аварийна употреба. *СЪВЕТ: Оставете 25 см (10 инча) свободно пространство отгоре на купата.



* Преди да използвате машината за първи път, всички части трябва да бъдат почистени, а частите, които са в контакт с кишата, трябва да се обработват внимателно;

За повече подробности, моля, прочетете съответния раздел.

4.2. Захранване

Уверете се, че главният прекъсвач е в положение "0", преди

включваш се.

Внимание: Контактът трябва да бъде разположен на леснодостъпно място

от потребителя.

5. Операция

5.1. Подготовка на материалите

Изсипете материала в купата, когато машината е изключена и без захранване.

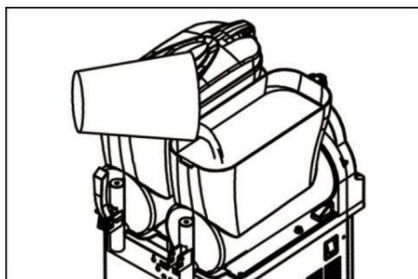
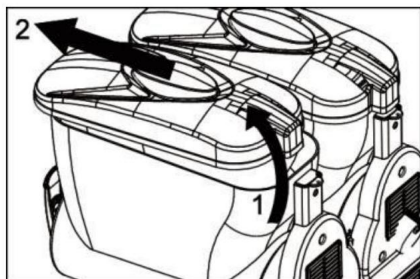
Внимание: Минималното съдържание на захар не трябва да бъде по-малко от 13%, тъй като е ниско концентрацията може да повреди машината.

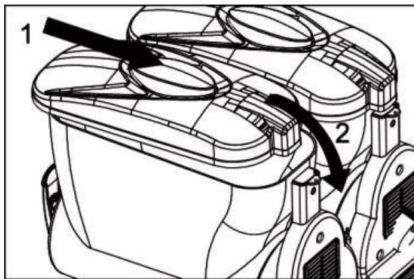
Отстранете капака от купата, следвайки следните инструкции:

1. Повдигнете задната част на капака.
2. Свалете капака от предния държач.
3. След като материалът е добавен в купата, капакът на купата трябва да се постави обратно.

Предупреждение:

- 1) Моля, не отваряйте капака насила.
- 2) Никога не добавяйте течност с температура над 25 градуса по Целзий.
- 3) Когато храните купата, внимавайте да не превишавате максималното количество и трябва да надвишава вала на смесителя.
- 4) Моля, не включвайте машината, когато капакът не е на мястото си. Моля изключете машината и извадете щепсела от контакта, преди да свалите капака.
- 5) Моля, изключете машината и я извадете от контакта, преди да отстраните каквито и да било части от нея. купата





5.2. Стартиране на машината за шлам

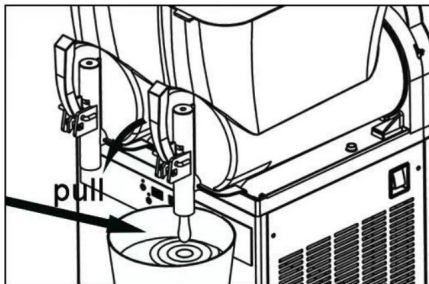
Вижте 1.4. Описание и функция на контролния панел.

5.3. Коригиране на концентрацията на киша

Вижте 1.4.2 за настройка на параметрите; по-голямата позиция съответства на по-гъста киша.

5.4. Производство на киша

Дръпнете дръжката, за да получите кишата.



Ако машината не се използва непрекъснато, са необходими следните операции изисква се в случай на млечни продукти:

1) Напръскайте кранчето и околността с вода.

(Използвайте чиста кърпа за избърсване за дезинфекция едновременно).

2) Преди да пригответе каша за клиента, моля, използвайте малко количество

продукт, който да опитате първо.

5.5 Аварийни ситуации

1) В екстремни случаи, поставете главния прекъсвач на "0", за да изключите машина.

2) Ако машината е заседнала, изключете я и се свържете със сервиза. център или професионален техник.

6. Почистване и поддръжка

Преди каквото и да е почистване и поддръжка на външните компоненти на машината, уверете се, че главният прекъсвач е в позиция „0“ и машината не е включена в контакта.

За почистване и поддръжка, следвайте тези инструкции:

1. Сложете защитни ръкавици.
2. Никога не използвайте разтворими и експлозивни материали.
3. Когато машината е включена и главният прекъсвач е в позиция "1", почистването е забранено.

6.1 Изпразнете купата

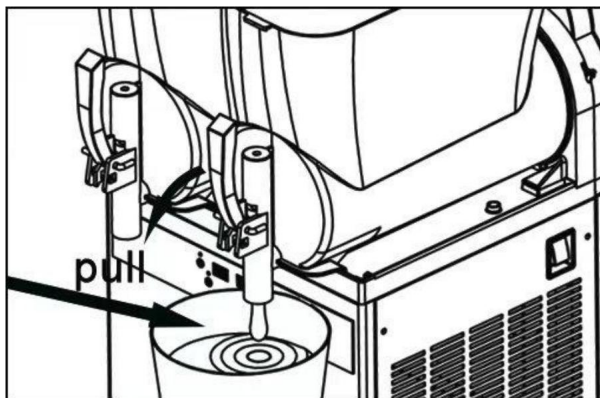
Преди почистване на купата, моля, първо отстранете всички предварително приготвени материал.

6.2. Разглюбете частите на дръжката

Моля, не разглюбявайте дръжката на машината, ако има материал или друга течност в купата.

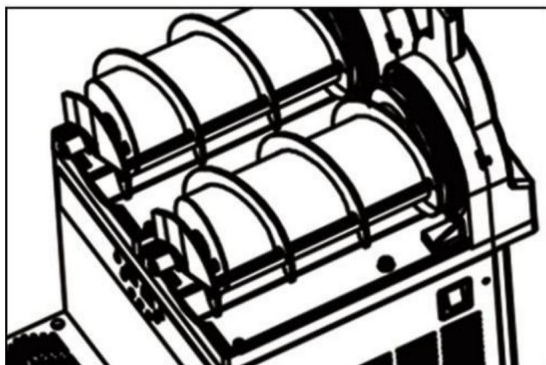
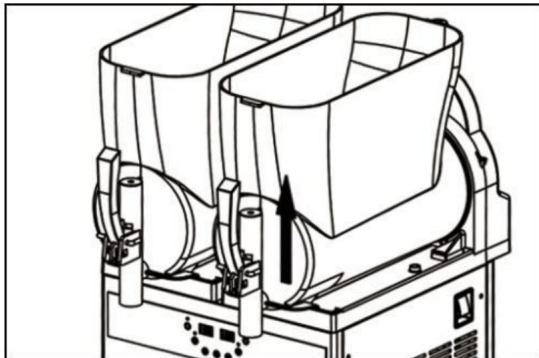
6.3 Свалете купата и капака

Извадете всяка купа, за да се уверите, че машината е чиста и подредена.



Извадете купата, както следва:

1. Свалете капака, както е показано на фигурата.
2. Повдигнете предната част на купата, за да я разхлабите.
3. Внимателно натиснете и завъртете гърба му, за да извадите купата.
4. Извадете вала на смесителя и отстранете уплътнителния пръстен.



6.4 Демонтирайте дръжката за бутане

1. Поставете купата върху гладка повърхност, за да улесните свалянето на крана.
Издърпайте "U"-образната буква към себе си и натиснете крана с другата си ръка.
2. Отключете пружината, задръжте я натисната, натиснете хоризонтално и накрая я освободете.
3. Развийте лоста от крана.
4. Задръжте двата гумени фланца и отделете червената гума от тях.

Всички части трябва да се измият с гореща вода и сапун и да се изсушат напълно на въздух преди се сглобява отново.

6.5. Измийте и дезинфекцирайте компонентите

Всички предварително отстранени части трябва да бъдат старателно почистени и дезинфекцирани.

Важна забележка: Процедурите за дезинфекция трябва да отговарят на изискванията на машината указания за експлоатация.

Моля, следвайте инструкциите по-долу, за да осигурите правилна дезинфекция:

1. Изсипете антисептичния разтвор в контейнера (2% натриев хипохлорит, смесен с вода).
2. Измийте старателно купата, капака и изпарителя с напоена гъба.
3. Почистете обилно с вода.
4. Изсипете дезинфектанта в друг контейнер.
5. Потопете разглобените части в дезинфектанта.
6. Накиснете частите в дезинфектант за 30 минути.
7. Измийте отново обилно с вода.
8. Изсушете частите на въздух на чисто място.
9. Сглобете отново, както е описано в раздел 6.5.
10. Изплакнете обилно с вода преди да използвате машината.

Внимание: Не потапяйте капака с лампата в никакъв разтвор. Преди почистване и дезинфекция на капака, моля, свалете го, както е описано в предишния раздел. За да почистите правилно капака на лампата, изпълнете тези стъпки трябва да се спазва:

1. Избършете долната част на капака (частта, която е в контакт с машината) с кърпа чиста, влажна кърпа.
2. Избършете външната част на машината с чиста, влажна кърпа.
3. Използвайте гъба, напоена с дезинфектант, за да дезинфекцирате долната част на капака. И внимавайте да не намокрите интерфейса на капака с машината.
4. Оставете да работи 30 минути.
5. Изплакнете два или повече пъти. Само долната част на клепача трябва да се избърше с гъба за чиста вода.
6. Поставете капака върху чиста, равна повърхност, за да изсъхне. Първо подсушете дъното и избършете външните части с чиста кърпа.
7. Поставете капака обратно, след като купата е почистена и дезинфекцирана. Никога не почиствайте машината, когато капакът е поставен върху нея.

6.6 Сглобете отново почистените части

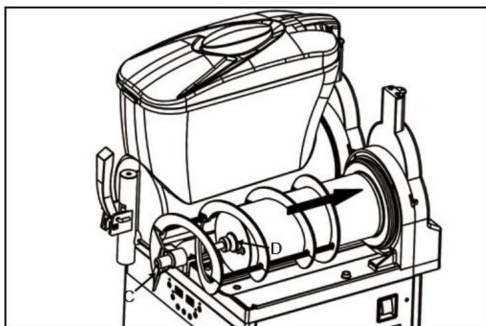
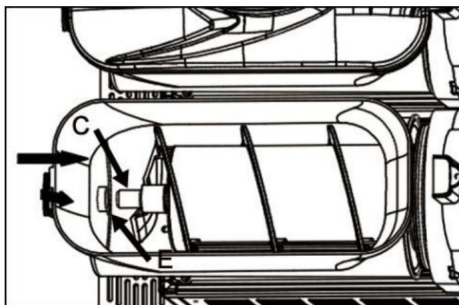
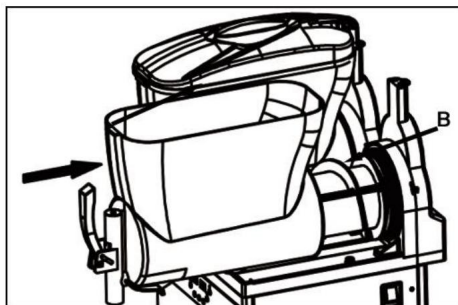
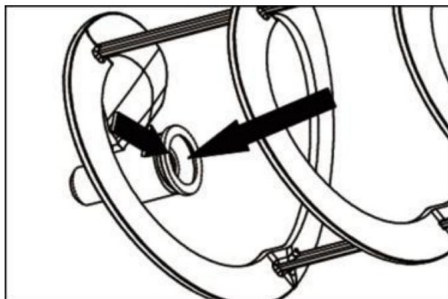
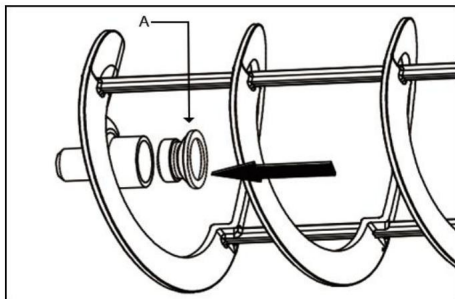
Всички почистени и дезинфекцирани компоненти трябва да бъдат внимателно монтирани обратно и компонентите трябва да бъдат напълно смазани, за да може машината да работи по-ефективно ефикасно.

Почистете тавата и решетката отделно с топла вода.

Подсушете всички части.

Поставете решетката обратно върху тавата.

Монтирайте уплътнителния пръстен на вала на смесителя, както е показано.



Важна забележка: Винаги проверявайте целостта на уплътнителния пръстен. Ако уплътнителният пръстен е счупен, той трябва да бъде заменен с нов.

Използвайте предоставения вазелин, за да смажете уплътнителния пръстен в илюстрираната зона.

Монтирайте вала на смесителя, както е показано; монтирайте главата на вала на смесителя (С) към вала (D).

Съвети: Завъртете го в първата половина на купата и натиснете купата към определената позиция в контакт с уплътнителния пръстен (В).

1) Подравнете главата на вала на миксера с интерфейса вътре в купата, натиснете извадете водата от тоалетната чиния и следвайте инструкциите по-долу, за да монтирате отново крана.

2) Смажете обилно ставите с приложения вазелин.

3) Поставете буталото в определеното положение и натиснете дръжката, докато свързва кранчето.

6.7 Цикъл на изплакване

Преди да стартирате машината, тя трябва да се почисти кръгово.

Процедирайте както следва:

1. Напълнете купата с вода.

2. Оставете машината да бърка 5 минути.

3. Изключете машината и отворете крана, за да излеете водата в купата.

6.8 Почистване на кутията за вода

Резервоарът за вода трябва да се изпразва и почиства редовно.

Издърпайте кутията за вода с капака нагоре и след това я издърпайте навън.

6.9 Капак на лампата

6.10 Подмяна на лампа

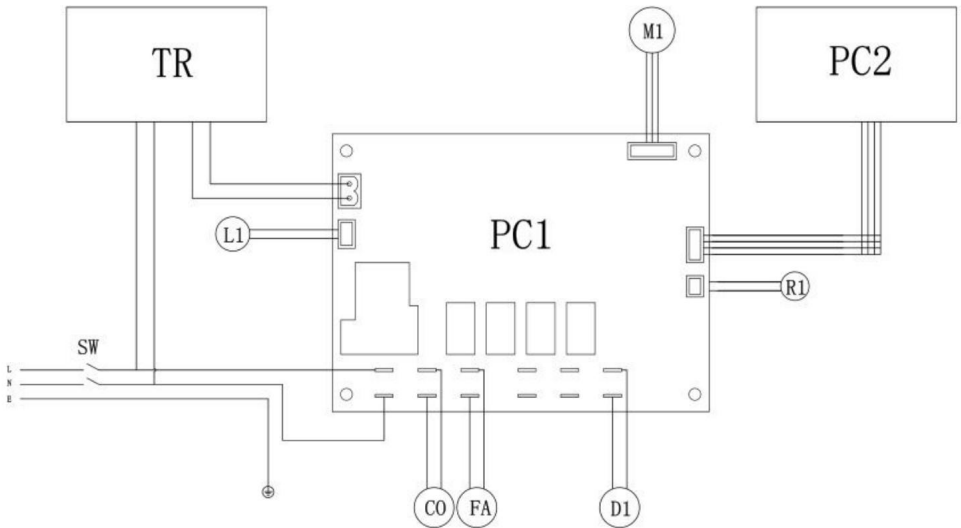
При смяна на лампата, главният прекъсвач трябва да бъде изключен и захранването трябва да бъде изключено.

Отстранете защитната капачка и развийте винтовете на капака; използвайте подходящи отвертка за работа.

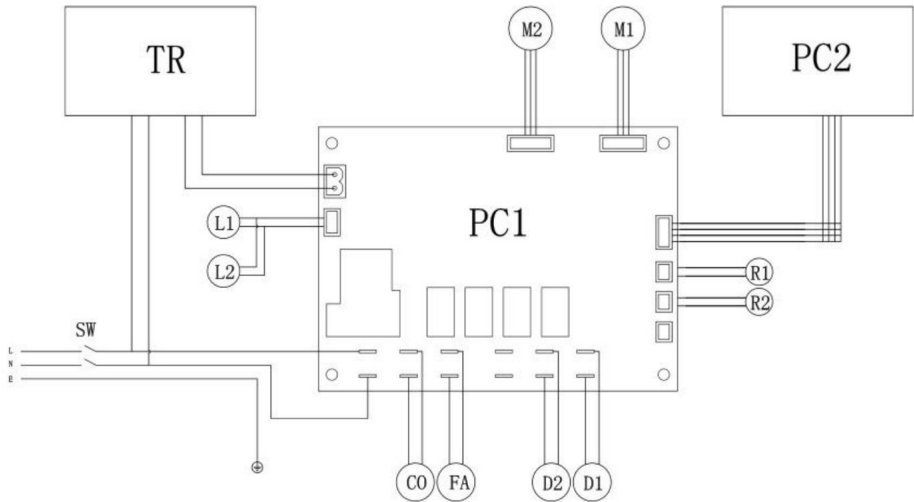
6.11 Редовна поддръжка

- 1) Машината трябва да се поддържа редовно от професионални техници (поне веднъж годишно).
- 2) Редовната проверка може да гарантира, че всички компоненти са инсталирани на мястото си и машината може да работи безопасно.
- 3) Всички повредени компоненти трябва да бъдат подменени с оригинални части.

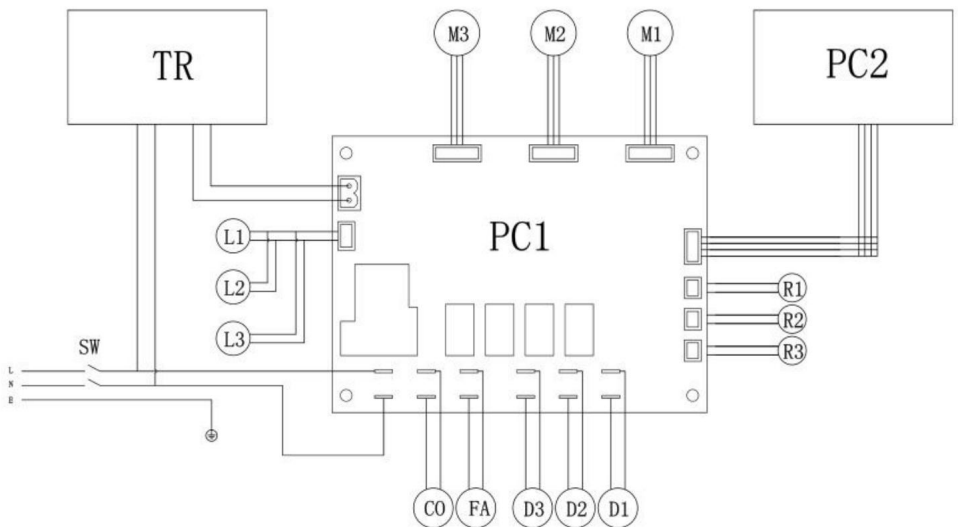
7. Схема на свързване



PC1 - печатна платка Vain, PC2 - дисплейен панел, \$i превключвател, 00 - коагулатор, FA - вентилатор, 1R - трансформатор, M1 - бъркалка, L1 - LED осветление, RL - температурен сензор.



PC1 - Главна печатна платка, p2 - Дисплеен панел, Sh - Превключвател, 00 - Компресор, FA - Вентилатор,
 TR-Трансформатор M1/1/%2-Разбъркващ уред, II/12-ED Осветление,
 R1/R2 - температурен сензор, D1/02 - електромагнитен вентил



PC1 - Главна печатна платка, p2 - Дисплеен панел, SNS превключвател, CO коапресор, FA - Вентилатор,
 TR - Трансформатор M1/1/M2/M3 - Разбъркващ уред, L1/L2/L3 - LED
 Осветление. R1/R2/R3 - Температурен сензор, D1/D2/03 - Електромагнитен вентил

VEVOR®

TOUGH TOOLS, HALF PRICE

Техническа поддръжка и електронен гаранционен
сертификат www.vevor.com/support