

VEVOR[®]

TOUGH TOOLS, HALF PRICE

Техническа поддръжка и електронен гаранционен
сертификат www.vevor.com/support

МАШИНА ЗА СЛАШ

МОДЕЛ: XRJ3LX1 XRJ3LX2

Ние продължаваме да се ангажираме да ви предоставяме инструменти на конкурентни цени. „Спестете наполовина“, „Половин цена“ или други подобни изрази, използвани от нас, представляват само приблизителна оценка на спестяванията, които бихте могли да получите от закупуването на определени инструменти от нас в сравнение с основните водещи марки и не означава непременно, че обхващат всички категории инструменти, предлагани от нас. Моля, напомняме ви внимателно, когато правите поръчка при нас, дали действително спестявате наполовина в сравнение с водещите големи марки.

VEVOR[®]
TOUGH TOOLS, HALF PRICE

МАШИНА ЗА СЛАШ

МОДЕЛ: XRJ3LX1 XRJ3LX2



НУЖДАЕТЕ СЕ ОТ ПОМОЩ? СВЪРЖЕТЕ СЕ С НАС!

Имате въпроси относно продукта? Нуждаете се от техническа поддръжка? Моля, не се колебайте да

се свържете с нас: Техническа поддръжка и електронен
гаранционен сертификат www.vevor.com/support

Това е оригиналната инструкция, моля, прочетете внимателно всички инструкции в ръководството, преди да започнете работа. VEVOR си запазва правото да тълкува ръководството за потребителя. Външният вид на продукта ще зависи от продукта, който сте получили. Моля, извинете ни, че няма да ви информираме отново, ако има технологични или софтуерни актуализации на нашия п



Предупреждение - За да намали риска от нараняване, потребителят трябва да прочете внимателно ръководството за употреба.

ВНИМАНИЕ: Промени или модификации, които не са изрично одобрени от страната, отговорна за съответствието, може да анулира потребителя право да работи с оборудването!

Това устройство е в съответствие с Част 15 от правилата на FCC. Работа е подчинено на следните две условия:

- 1) Този продукт може да причини вредни смущения.
- 2) Този продукт трябва да приема всякакви получени смущения, включително смущения, които могат да причинят нежелана работа.

ПРЕДУПРЕЖДЕНИЕ: Промени или модификации на този продукт не изрично одобрено от страната.отговорен за спазването може да анулира правото на потребителя да работи с продукта.



Забележка: Този продукт е тестван и е установено, че отговаря на ограниченията за цифрово устройство клас Б съгласно част 15 от Правила на FCC. Тези ограничения са предназначени да осигурят разумно защита от вредни смущения в жилищни помещения инсталация.

Този продукт генерира, използва и може да излъчва радиочестота енергия и ако не е инсталирана и използвана в съответствие с инструкции, може да причини вредни смущения на радиото комуникации. Няма обаче гаранция, че в дадена инсталация няма да възникнат смущения. Ако това продуктът причинява вредни смущения на радиото или телевизията приемане, което може да се определи чрез изключване на продукта и нататък, потребителят се насърчава да опита да коригира смущението чрез една или повече от следните мерки. •

Преориентирайте или преместете приемащата антена. • Увеличете разстоянието между продукта и приемника. •

Свържете продукта към контакт от верига, различна от тази, към който е свързан приемникът.



	<ul style="list-style-type: none">• Консултирайте се с дилъра или опитен радио/телевизионен техник за съдействие.
 	<p>Този продукт е предмет на разпоредбите на Европейската директива 2012/19/ЕО. Символът, показващ зачеркнат кош за боклук с колелца, показва, че продуктът изисква разделно събиране на отпадъци в Европейския съюз. Това се отнася за продукта и всички аксесоари, маркирани с този символ. Продуктите, маркирани като такива, не могат да се изхвърлят с обикновените битови отпадъци, а трябва да се предадат в пункт за събиране за рециклиране на електрически и електронни устройства.</p>

Инструкции

Благодарим ви много, че избрахте тази машина за слъш. Машината за слъш е вид машина и оборудване, широко използвано в хранително-вкусовата промишленост и кетъринга. Тя се използва главно за замразени сокове, мляко или кисело мляко и други напитки, замразени в сорбе, и се нарязват на фини частици чрез стъргалка, приготвяйки мек снежен лед! Моля, прочетете всички инструкции, преди да я използвате. Информацията ще ви помогне да постигнете най-добрите възможни резултати.

Съдържание

1. Въведение

1.1 Производител

1.2 Оператор 1.3

Ръчно разпределение

1.3.1 Функция и съдържание

1.3.2 За кого е предназначено ръководството

1.3.3 Как да съхранявате

ръководството 2. Описание на

машината 2.1 Употреба

2.2 Основен компонент 2.3

Технически данни

2.4 Контролен панел 3.

Ръководство за

безопасност 4. Транспортиране и

съхранение 4.1

Опаковка 4.2

Транспортиране

4.3 Съхранение 5. Монтаж

5.1 Списък с части

5.2 Позиция за монтаж 5.3

Работа с опаковъчния материал 5.4

Свързване към захранването

6. Работа 6.1

Подготовка на материала и равномерно разбъркване 6.2

Стартиране на машина за шлам с 1 купа Модел: XRJ 3L*1 6.3 Стартиране на

машина за шлам с 2 купи 6.4 Дозирание на шлам 6.5

Аварийна ситуация 7.1

Изпразване на купата

7.2 Демонтаж на

дозирация кран 7.3 Изваждане на купата и капака

7.4 Почистване и дезинфекция на частите 7.6

Стъпка на почистване

7.7 Почистване на тавата за

събиране на капки 7.8 Смяна

на крушката 7.9 Почистване на кондензатора

7.9.1 Почистване на кондензатора на машина за шлам с един резервоар 7.9.2

Почистване на кондензатора на машина за шлам с два резервоара 7.10

Планова поддръжка

8. Третиране на отпадъци

9. Отстраняване на

неизправности 9.1 Кодове за неизправности и решения за машина за шлам

9.1.1. Когато термостатът е свързан, се показва "LL". 9.1.2 Термостатът е късо съединен и се показва "LL".

9.1.3 Когато напрежението на мрежата е твърде високо, машината спира да работи и генерира алармен код "E1 Err"

9.1.4. Когато напрежението в мрежата е твърде ниско, машината спира да работи и генерира алармен код "E2 Er"

9.1.5. Измереният ток на двигателя е твърде висок, токовият канал генерира аларма и предпазва от изключване, кодът на дисплея е E3 Err 10. Интелигентна електронна клапанна система 11. Диаграма на експлозивността на машината за шлам

1. Въведение

1.1 Производител Данните

на производителя са посочени на идентификационната табелка

1.2 Оператор Въз

основа на различни приложения. Има два вида лица.

Потребител

В съответствие със здравните стандарти, хората са обучени да принуждават,

Знайте всички възможности за разпределяне на киша, след като прочетете това ръководство:

Поставяне и смяна на машината за слъш. Правилно дозиране на продуктите.

Почистване на машината за шлам

Специализирани технически специалисти

Проучих това ръководство и се обучавах как да инсталирам, използвам и поддържам тази машина за шлам;

При сериозна повреда, може да поправи машината за шлам и да познава добре това ръководство.

Да владее цялата информация от ръководството и да може правилно да обясни диаграмите и графиките;

Да познава добре важни

хигиенни знания, да предотвратява инциденти, да познава техническите стандарти и

стандартите за безопасност. Да има опит в обслужването на този вид машина

за шлам.

Овладейте мерките за лечение при спешни случаи. Отделете предпазното устройство и използвайте машината правилно.



Забранено е да използват машината на лица, които не спазват горепосочените изисквания.

1.3 Ръководство за разпространение

Потребителите трябва внимателно да прочетат това ръководство преди употреба.

1.3.1 Функция и съдържание

Предлага важна информация за употреба и инсталиране 1.3.2 За кого е предназначено ръководството

Потребители и специализирани технически специалисти.

Това ръководство е неразделна част от машината.

Така че, при продажбата, то трябва да бъде доставено на купувача.

1.3.3 Как да съхранявате ръководството

Ръководството трябва да се постави близо до машината и да се съхранява непокътнато и на видно място

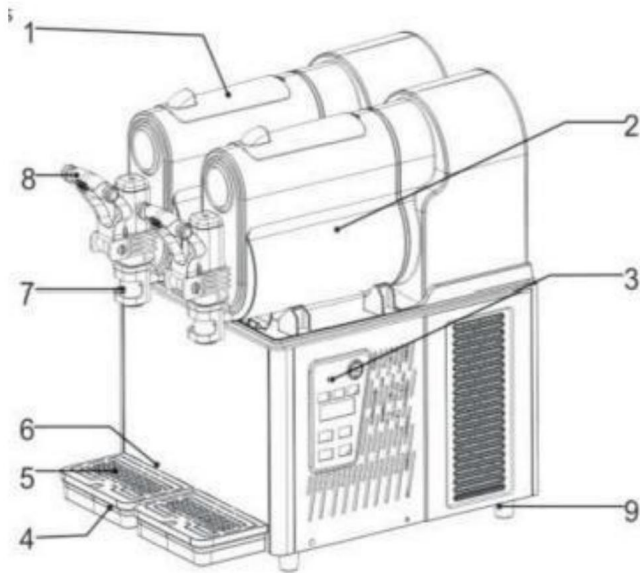
2. Описание на машината

2.1 Употреба Тази

машина е специално използвана за приготвяне на каша. Ако се използва за приготвяне на млечни продукти и други храни, температурата на материала на купата трябва да се тества и да се спазват действащите разпоредби и стандарти на машината.

2.2 Основен компонент

1. Покрив тип „купа“ 2. Купа 3. Контролен панел 4. Тавичка за отцеждане 5. Капак на тавичката за отцеждане	6. Маркуч за оттичане 7. Докоснете 8. Дръжка 9. Краче на машината
--	--



В това ръководство елементите имат следните значения

XRJ3LX1, машина за кисел сок с една купа

XRJ3LX2, двукупова машина

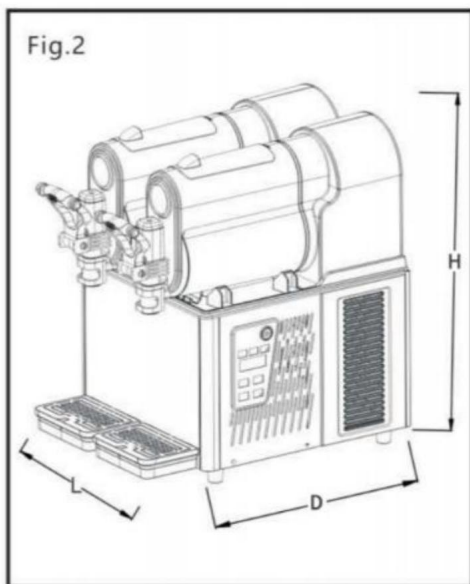
машина

2.3 Технически данни

Режим	XRJ3LX1	XRJ3LX2
Размер Д*Д*В (см)	20X51x52	36X51x51.5
Нетно тегло (кг) (с празна купа)	Вижте табелата с данни	
Мощност (W)	Вижте табелата с данни	
Температура на течността	Мин.: 20 °C/68 °F Макс.: 32 °C/89 °F	
Купа	1	2
Купа (L)	3	6
Шум при работа	<65 децибела	
Климат	H	



Всяка промяна или увеличение трябва да бъде одобрено и изпълнено от
Производство.



2.4 Контролен панел

Фиг. 3





3. Ръководство за безопасност

Монтаж на части за машини за шлам и кондензатори, шлам изключване на неизправности в машината и поддръжка на да се управлява от професионалисти от производителя, които имат свързани опит. Без наблюдение от опитни хора или

Машината за киша с насочване не може да се използва от хора с увреждания, сетивни увреждания или умствени увреждания, които нямат опит и знания.

Децата трябва да бъдат внимателни, когато играят близо до машината.

Когато кабелът на машината се скъса, той трябва да бъде подменен от производителя. професионалисти или хора, които имат съответния опит.

Когато машината е остъргана, тя трябва да бъде доставена и обработена от съответните институция на властта

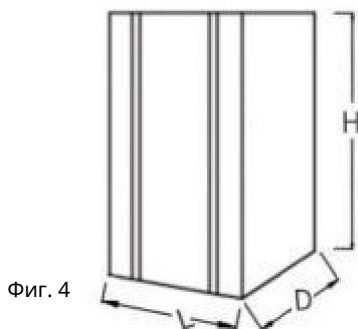
4. Транспорт и съхранение

4.1 Опаковка

Дървена кутия, контурирана пяна и колекция.

Размер на опаковката (приблизителен)

	Ширина	Дълбочина	Байт (H)
XRJ3LX1	(D) 310 мм	(D) 700 мм	720 мм
XRJ3LX2	460 мм	695 мм	740 мм



Забележки: размерът и теглото на опаковката са приблизителни.

4.2 Транспорт

Дръжте се изправени и носени от поне двама души.

4.3 Съхранение

Забележка: моля, не превишавайте три слоя.



5. Инсталация

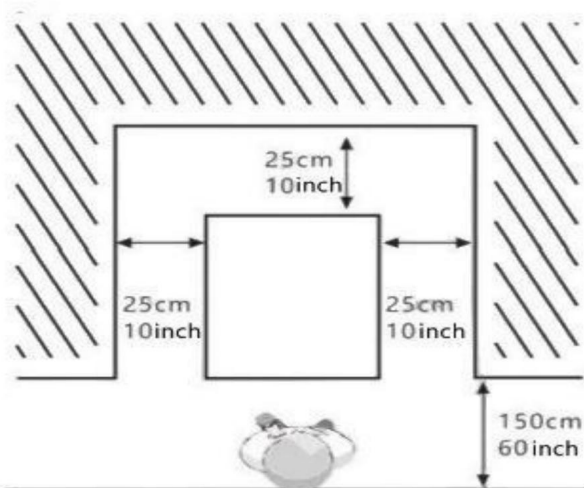
Машината за киша трябва да се монтира на закрито с твърда и равна повърхност, с достатъчно светлина и вентилация (наклонът на земята не може да бъде повече от 2 градуса)

5.1 Списък с части

След почистване и дезинфекция всички посочени в ръководството части трябва да бъдат покрити със смазочно масло.

5.2 Място за монтаж Мястото за

монтаж трябва да бъде планирано предварително; Мястото за монтаж трябва да е твърдо и равно. Условието за монтаж са достатъчно светлина, вентилация и чистота; Необходим е и електрически контакт; Разстоянието за монтаж от други предмети вижте по-долу фиг. 6



Фиг. 6

5.3 Работа с опаковъчния материал Работете

с опаковъчния материал отделно съгласно местните правила и препоръчваме да го запазите за повторно опаковане и изпращане в бъдеще.

5.4 Свързване на хранането

Уверете се, че машината за шам е изключена, преди да я свържете към хранането. След това я включете в контакта. свържете хранането.

Данните могат да бъдат получени от табелката с данни на гърба на машината.

Внимание: Контактът трябва да бъде поставен на разстояние, достъпно за докосване от потребителя, за да може изключете бързо от контакта при спешни случаи, без да използвате други инструменти.

6. Операция



Предупреждение

Frozen Drink (Percentage of juice powder: $\geq 10\%$)	SLS 01 32°F~44.6°F (0°C~7°C)
Slushy (Percentage of sugar: $\geq 15\%$)	SLS 02 - SLS 05 28°F~23°F (-2.2°C~-5.2°C)
Margarita Wine Slush (Percentage of liquor :10%-45%)	SLS 06 - SLS 15 21°F~9°F (-6.2°C~-13°C)

Забележка:

1. Алкохолът обикновено се отнася до 40% алкохолно съдържание по обем.
2. SLS xx ще мига, когато предавката се регулира и машината ще автоматично запазва на настройката след 5 секунди. След това дисплеят спира да мига и температурата на Течността в цилиндъра се показва под формата на фантастични градуси по Целзий, например F.
3. Когато температурата вътре в купичките е много ниска, ще има глазура върху тях външната страна на купичките, което е нормално.
4. При ниски температури чучурът може да замръзне. Просто хвърлете четка към чучура и кашата/винената каша „Маргарита“/сладоледът ще изтече правилно.

6.1 Подготовка на материала и равномерно разбъркване

Само водата е забранена

Внимание

Работете под ръководството на производителя;

Разредете и разбъркайте концентрираната течност с вода в контейнер

Съдържанието на захар в сместа трябва да е >15%, по-

ниското съдържание ще повреди шнековете и мотор-редукторите.



Фиг. 7

Ако е необходимо да направите алкохолна каша, налейте подходящ процент алкохол в

съда според вашите нужди. Свалете капака, както

е описано по-долу: 1. Повдигнете

горния капак;

Изсипете материала в купички.



Предупреждение

Не може да се поставя гореща течност (горещата течност означава, че температурата надвишава 40°C)

Нивото на материала не може да надвишава максималното ниво на височина

3. Затворете горния капак след изливане на материала.





1. Предупреждение: Преди да свържете захранването или да стартирате машината, сложете материала в купата. 2.

Материалът не може да бъде само вода.

3. Предупреждение: Забраната за галене на ръка в машината за купа работи

6.2 Стартиране на машина за слъш с 1 купа Модел: XRJ3LX1 Следните контроли са на панела:


A. Главен превключвател  : Използва се за включване/изключване на захранването на цяла машина.

В. Превключвател за светлина  Използва се за включване/изключване на осветлението.

С. Функция за почистване: Добавете предварително подходящо количество вода, след което щракнете върху


превключвател "SET"  докато на дисплея се покаже „CLEAN“, което означава, че е отворено

Почистете системата. След почистване,

щракнете върху превключвателя SET  още веднъж, дисплеят показва "OFF", което означава

затворете Почистваща система. Когато пукнатините не са почистени, използвайте предоставения кърпа, за да почистите останалите замърсявания и да избършете евентуално петно от вода.

D.Slush/Маргарита Wine Slush/Сладолед/Замразена напитка Функция: Съхранявайте

щракване на превключвателя SET  дисплеят показва SLS, който се използва за включване

Система за киша.


След това можете да кликнете върху „+“  да се направи сладолед/кисел сос


по-силно и може също да щракнете върху  за да направи сладоледа/киселата каша по-мек.

"_", машината автоматично ще запази настройката след 5 секунди.

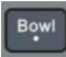

6.3 Стартиране на машина за слъш с 2 купи Модел: XRJ3LX2


Следните контроли са на панела:


A. Главен превключвател  : Използва се за включване/изключване на захранването на цяла машина.

В. Превключвател за  Използва се за включване/изключване на светлината

осветление С. Функция за почистване: Добавете предварително подходящо количество вода,

след това щракнете върху купа 1  или купа2  за да изберете купата, която искате


Работете. След това продължете да щракате, докато превключвателят  , докато дисплеят "SET" показва "CLR", което означава отворено


Почистване на системата. След почистване щракнете превключвателя SET,  още веднъж, дисплеят показва "OFF", което означава, че системата за почистване е затворена. Същото важи и за работата. другата купа. Когато пукнатините не са чисти, използвайте предоставената кърпа, за да почистите останалата мръсотия и избършете всички водни петна.

D.Slush/Маргарита Wine Slush/Сладолед/Замразена напитка Функция: Първа

щракване върху купа1  или купа 2  за да изберете купата, с която искате да работите.

След това продължете да натискате превключвателя SET  докато на дисплея се покаже SLS, че

се използва за включване на Slush System. След това можете да кликнете върху "+"  да направя

Сладоледът/кишата е потвърд, а може да се използва и за по-мек с  да се направи кишa/лед щракване с "_". Машината автоматично ще запази настройката след 5 секунди. Същото важи и за работата с другата купа.

6.4 Разпределяне на кишa

Издърпайте дръжката надолу, кишата ще се излее от купата



Внимание: При разпределяне на кишa при първия път или след дълго спиране, моля екструдирайте и изхвърлете малко и след това разпределете на клиентите.

6.5 Спешни случаи



Предупреждение: при спешен случай машината трябва да бъде изключена от захранването бутон и изключете захранването.

Ако замръзне, изключете захранването и помолете специализирани хора да се погрижат за него. При пожар, отстранете

близкия район и попитайте за професионалисти.

7. Почистване и поддръжка



Преди почистване или поддръжка на външни части, моля, уверете се, че основните

превключвателят е изключен и извадете от контакта.

Всякакви почистващи или поддържащи защитни средства трябва

носете (ръкавици, очила, шансон) въз основа на местните стандарти за безопасност

При почистване или поддръжка, действайте както е посочено по-долу.

Носете предпазни ръкавици срещу инцидент. • Не използвайте

разтворител или запалимо вещество

• Не използвайте твърда или метална гъба за почистване на машината или частите ѝ

• Не пръскайте течност в близкото

пространство. • Не мийте частите в

носа! • Не сушете частите във фурна или микровълнова

печка. • Не потапяйте машината във вода

• Не пръскайте вода директно върху машината. • Може да се използва топла

вода и приблизително количество почистващ препарат (спазвайки местните закони и

правила)

"След приключване се уверете, че всички защитни капаци и предпазители са

са били премахнати или отворени и изпратени обратно на мястото си и правилно обезопасени.

Чистотата и хигиената трябва да се спазват внимателно и стриктно, въз основа на

местен стандарт за осигуряване на квалифицирана каша



Чистотата и хигиената трябва да се спазват внимателно и стриктно

въз основа на местния стандарт, за да се гарантира, че е необходимо да се използва квалифицирана купа за кал

почиства се поне всеки ден и се спазват местните закони и разпоредби.

Времето за почистване може да се добави в зависимост от различните продукти. Още

информация, моля, консултирайте се с производителя. Ако машината няма да бъде объркана

Всеки ден непрекъснато, моля, почиствайте разпределителните кранове с чист парцал. Въпреки че компонентите на машината са от неръждаема стомана, пластмаса и гума лесен за почистване, както и формата му, все пак е необходимо да се предотвратят микроби и размножаване на гъбички поради почистване по средата. Когато щепселът не е издърпан от контакта или общият превключвател е в изключено състояние. Не почиствайте и не машина.

7.1 Празна купа

Преди почистване на купата, изпразнете я

Ако го използвате за първи път, няма нужда да го изпразвате.

Това ръководство обяснява само една купа като пример

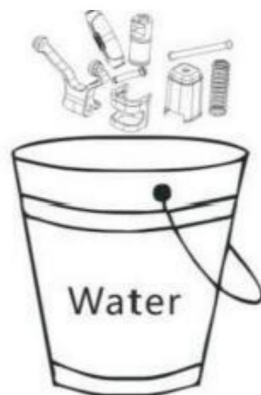
Другите операции на купата са същите, базирани на свързаните с тях бутони.

Моля, настройте купата на „чисто състояние“, след което изсипете материала от купата.

7.2 Демонтаж на крана за разпределяне на вода



Фиг. 8



Фиг. 9

Не разглобявайте кранове, когато в купите има продукти или течности.

7.3 Извадете купата и я покрийте

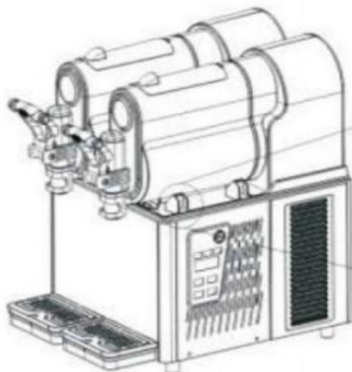
Извадете всяка купа, за да почиствате машината.

Преместете купата, както е описано по-долу

1. Повдигнете горния капак нагоре и го извадете. Издърпайте резервоара нагоре и навън, за да го извадите напълно от мястото му.

2. Развиване на гайката.

3. Извадете бъркалката и уплътнението ѝ. Вижте Фиг. 10.



Фиг. 10

7.4 Почистване и дезинфекция на частите

Всички демонтирани части трябва да бъдат старателно почистени



Важност: Почистването трябва да е съобразено с местните хигиенни изисквания.

стандартен.

Моля, действайте съгласно инструкциите по-долу:

Налейте вода в контейнера. Смесете дезинфектанта с вода (добавете 2% натрий
лицемер към водата)

Гъба с дезинфектант почистете купата, капака и изпарителя старателно
обилно с вода

Добавете дезинфектант в друг контейнер.

Поставете демонтираните части в дезинфектант за 30 минути. Почистете отново с вода.
старателно.

Изсушете частите.

Сглобете машината съгласно инструкция 7.5.

Гъба с дезинфектант почиства покрива и съчувства на нематериалното.



Фиг. 11

Задръжте 30 минути.

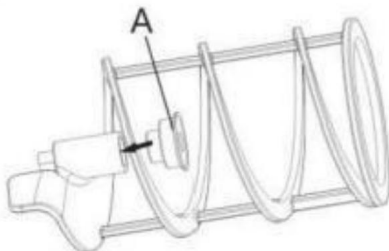
Почистете долната повърхност с вода 2-3 пъти с гъба. Поставете капака на чисто място и го подсушете с кърпа. Не почиствайте с вода или дезинфекцирайте, преди да свалите капака.

7.5 Възстановяване на почистените

части Всички дезинфекцирани части трябва да се сглобят отново внимателно. Някои части трябва да се смажат, за да работят нормално.

Уплътнение (А) на бъркалката. вижте Фиг. 12

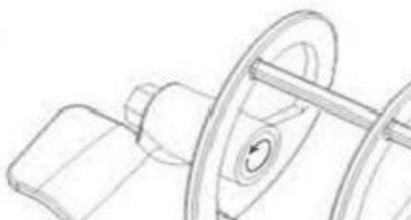
Фиг. 12



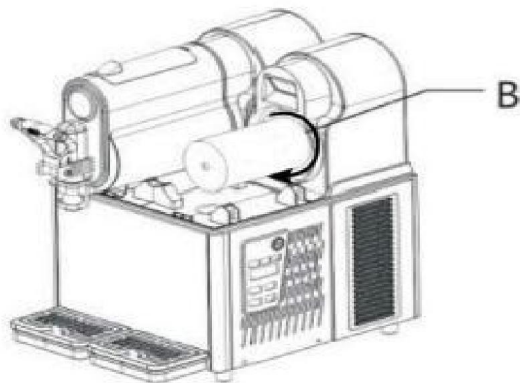
Важно: Проверявайте редовно уплътнението, ако е счупено. Моля, сменете го с ново.

Сменяйте уплътнението (А) поне веднъж годишно.

Фиг. 13



След като уплътнението (А) е монтирано, намажете вътрешната му страна с предоставената грес. вижте Фиг. 13



Фиг. 14



Монтирайте уплътнението (B), смажете цялата повърхност с грес, както е показано на стрелките. Вижте Фиг. 14

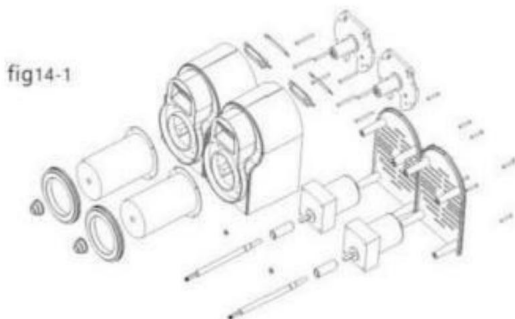


Сложете бъркалката в благодарствената

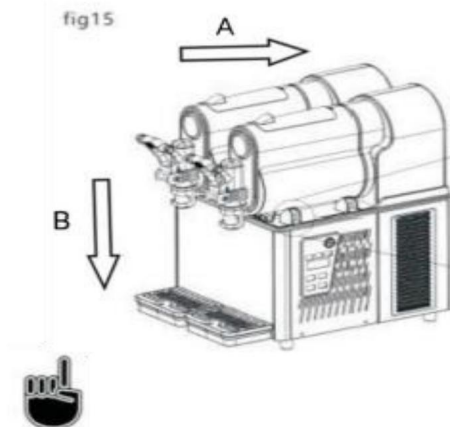
Внимание: Настройте бъркалката на подходящо място.

Вижте фиг.14-1

Сменете уплътнителния пръстен. Когато частта на двигателя тече, трябва да смените уплътнителния пръстен. Извадете скобата на двигателя, свързана с двигателя, и след това сменете уплътнителния пръстен на главата (шайбата на оста, уплътнението на оста). При смяна трябва да добавите малко грес. След това монтирайте скобата на двигателя, свързана с двигателя.



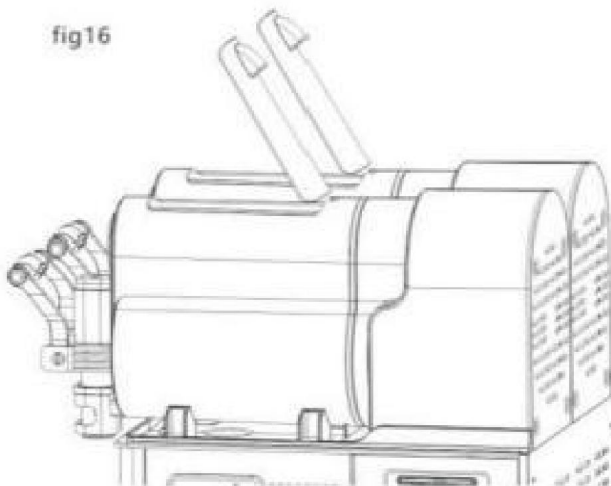
Фиксирайте бъркалката и монтирайте купите, както е показано на Фиг. 15



Внимание: Поставете купичките на подходящо място.

Монтирайте покрива, както е показано на Фиг. 16

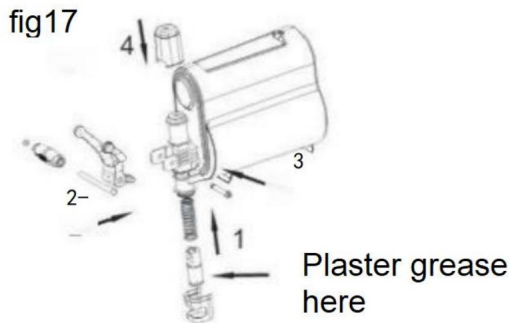
fig16



Натиснете горния покрив надолу, докато пасне на място.

Монтирайте крановете съгласно инструкциите по-долу, както е показано на Фиг. 17 1. Смажете обилно с грес.

2. Поставете винта, когато крановете са стабилни.



Внимание: Монтирайте всички части съгласно инструкциите на фигурите. Моля, прилагайте Намажете добре, за да предотвратите изтичане на течност.

7.6 Стъпка за почистване

Преди да използвате тази машина, са необходими следните стъпки за почистване

1. Напълнете купата с вода докрай.
 2. Стартирайте машината само в режим на почистване и разбърквайте в продължение на 5 минути
- Спрете машината и отворете крана, за да почистите контейнерите.

7.7 Почистване на тавичката за капки

Тавичката за капки трябва да се изпразва и почиства всеки ден



Внимание: Всички тави за отцеждане на машината трябва да се почистват. Необходима е тавичка за отцеждане.

да се изпразни и почисти.

Извадете тавичката за отцеждане, като я повдигнете отгоре.

Измийте тавата и решетката отделно с хладка вода. Подсушете всички компоненти. Поставете обратно тавата на мястото ѝ и натиснете, за да я закрепите към устройството.

Преместете решетката върху тавата



Когато машините спрат, почистете с влажна кърпа и подсушете частите.

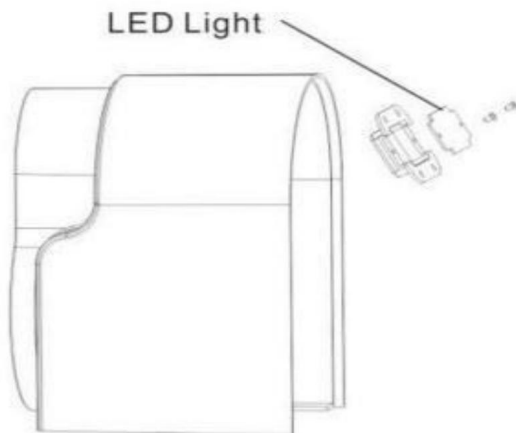
7.8 Смяна на крушката



Само когато захранването на машината е прекъснато или крушката може да бъде сменена.

Съгласно фигурата по-долу, отворете малкия заден панел и сменете светодиода

крушката, след сглобяване поставете панела обратно, уверете се, че е добре затворена.



Фиг. 19

7.9 Почистване на кондензатора

Само професионалисти могат да почистят кондензатора. Те познават всички работни стъпки.

добре използвайки приблизителното устройство и стриктно спазвайте местните закони и разпоредби

Кондензаторът трябва да се почиства редовно.

Предупреждение: Острата повърхност на машината може да доведе до евентуално разглобяване.

защитни части. Замърсеният кондензатор ще отслаби функцията на машината.

Кондензаторът може да се види след отстраняване на предпазните части.

Дори и да не е монтирана само една плоча (отпред, отзад или отстрани),

Машината също е забранена за употреба. На оператора е забранено да почиства кондензатора.

Защитните части трябва да се позиционират с отвертки

7.9.1 Почистване на кондензатора на машина за шлам с един резервоар

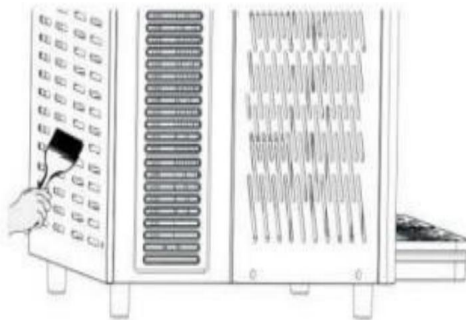
За закрепване и демониране на частите за безопасност са необходими отвертки.

1. Разхлабен винт на страничния панел.

2. Извадете страничния панел

3. Демонтирайте предпазните части. Почистете праха от повърхността на кондензатора с четка.

със суха четка, както е показано на Фиг. 21



Фиг. 21

След почистване на кондензатора, поставете отново защитните части

7.9.2 Почистване на кондензатора на двуконтурна машина за шлам

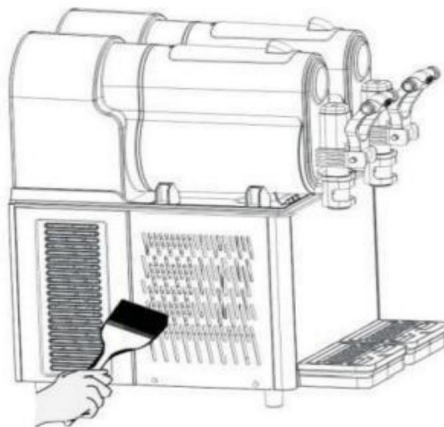
Съгласно следните инструкции: 1. Разхлаете 3-те винта на задната плоча

2. Разхлаете 5-те винта на страничната плоча.

3. Извадете страничния панел.

Демонтирайте частите за предпазна защита.

Почистете праха от повърхността на кондензатора със суха четка, както е показано по-долу.



Фиг. 22

7.10 Планирана поддръжка

Тази машина трябва да се поддържа от професионалисти редовно (поне 1 година).

Редовната поддръжка може да осигури добра безопасност на машината и нейните части

състояние

Всяка повредена част от машината трябва да бъде заменена с оригинална. Когато някоя от частите на машината е неизправна или счупена, употребата на машината е забранена.

Потребителят не може сам да поддържа машината

8. Третиране на отпадъци



Електронните отпадъци трябва да се обработват съгласно 2002/96/ЕО

Но отпадъците трябва да бъдат демонтирани и класифицирани, а полезните части трябва да бъдат рециклирани.

Кошчето за боклук по-горе напомня на хората за класифицирането на боклука. Правилното третиране на отпадъците защитава околната среда.

9. Отстраняване на неизправности

Проблем	Потенциални проблеми	Решение
Не може да се обърне на машината	Няма входна мощност	Включете щепсела в съответния контакт
	Не е натиснат превключвателят	Натиснете превключвателя
Теч от изхода	Изход без вазелин	Добавете вазелин в контакта
	Счупен контакт	Сменете контакта
Теч от купа	Купата не може да се монтира в подходяща позиция	Проверете купата позиция
	Няма вазелин върху уплътнителния пръстен на купата	Добавете вазелин върху уплътнението пръстен
	Лош уплътнителен пръстен	Сменете уплътнителния пръстен
Бъркалката не работещ	Не включвайте главния прекъсвач	Включете основното превключвател
	Купа вътре замразяване	Избягвайте от главния път превключете и оставете леда топене

Машината не прави киша	не включвайте главния прекъсвач	Включете основното превключател
	Не включвайте режим "SLS"	Обърнете се към режимът "SLS"
	Сърдечната болка не е подходяща	Регулирайте дебелината на кашата
	Кондензаторът е твърде замърсен/ лоша вентилация	Почистете кондензатора
	Подход на машината за шлам в гореща позиция	Поставете машината в хладна позиция
Бъркалката прави шум	Лошо монтиран уплътнителен пръстен на бъркалката	Проверете и сменете морската
	Няма вазелин върху уплътнителния пръстен или уплътнителният пръстен е счупен	Добавете вазелин или смяна на уплътнителния пръстен
Без киша излизащ от контакта	Купа вътре замръзва, топи се	Изключете основното превключете и оставете леда да се разтопи

9.1 Кодове за неизправности и решения за машина за шлам 9.1.1. Когато

температурният сензор е свързан, се показва "LL". Проверете дали температурният сензор е инсталиран правилно или свързващият кабел е повреден или скъсан, сменете температурния сензор.

9.1.2 Индикаторът за температура е късо съединение и показва "LL"

Проверете дали температурният сензор е инсталиран правилно, дали безжичната връзка е повредена и свързана, или дали измерената от температурния сензор температура надвишава 60°C. Сменете температурния сензор.

9.1.3 Когато напрежението на мрежата е твърде високо, машината спира да работи и генерира алармен код "E1 Err"

9.1.4. Когато напрежението в мрежата е твърде ниско, машината спира да работи и генерира алармен код "E2 Er"

1. Препоръчително е клиентите да закупят стабилизатор на напрежение, така че напрежението да може да се използва

в разумен диапазон 2. Променете

параметрите на алармата за напрежение, без да генерирате аларма за напрежение I. В състояние на включено захранване, натиснете продължително бутона "Настройки" за 3 секунди, за да влезете в менюто с настройки, и прозорецът ще премигне, както е показано на снимката.



II. След това щракнете върху бутона „Настройки“, прозорецът ще премигне, както следва



II. След това щракнете върху бутона „Мекота на кишата“, за да зададете стойността на 0

IV. Изчакайте, докато дисплеят спре да мига, което показва, че настройката е успешна

9.1.5. Измереният ток на двигателя е твърде висок, токовият канал генерира аларма и предпазва от изключване, кодът на дисплея е E3 Err.

1. Ако смесителният вал е блокиран и се задейства защитата от изключване, той ще се рестартира автоматично след

5 минути. 2. Ако двигателят е повреден и

се върти много

бавно или не може да се върти, трябва да поставите нов двигател. 3. Затова променете параметрите на алармата за тока на двигателя и спрете, ако

алармата не се повреди, след което проверете дали двигателят се върти.

I. В работно състояние, натиснете продължително бутона "Настройка" за 3 секунди, за да влезете в менюто с настройки,

прозорецът мига, както е показано на снимката.



II. След това щракнете върху бутона „Настройка“, прозорецът ще премигне, както следва



III. След това щракнете върху бутон „Настройка“, прозорецът ще премигне, както следва

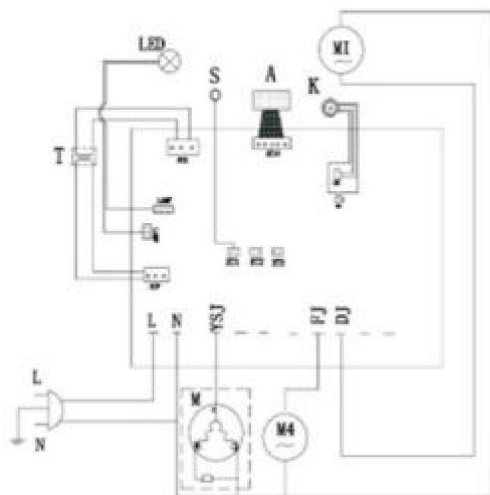


IV. След това щракнете върху бутон „мекота на кишата“, за да зададете оценката на 0

V. Изчакайте, докато дисплеят спре да мига, което показва, че настройката е успешна.

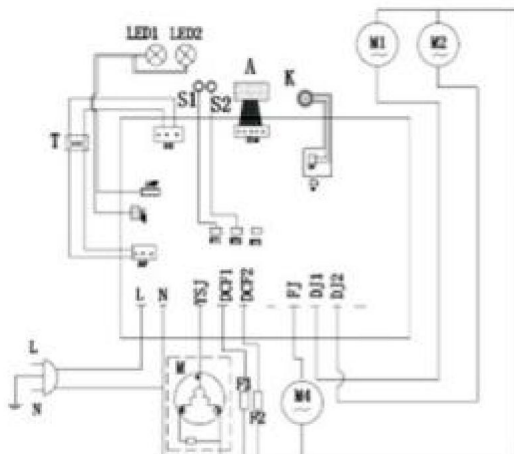
10. Интелигентна електронна система с клапани

Electrical diagram-XRJ3LX1



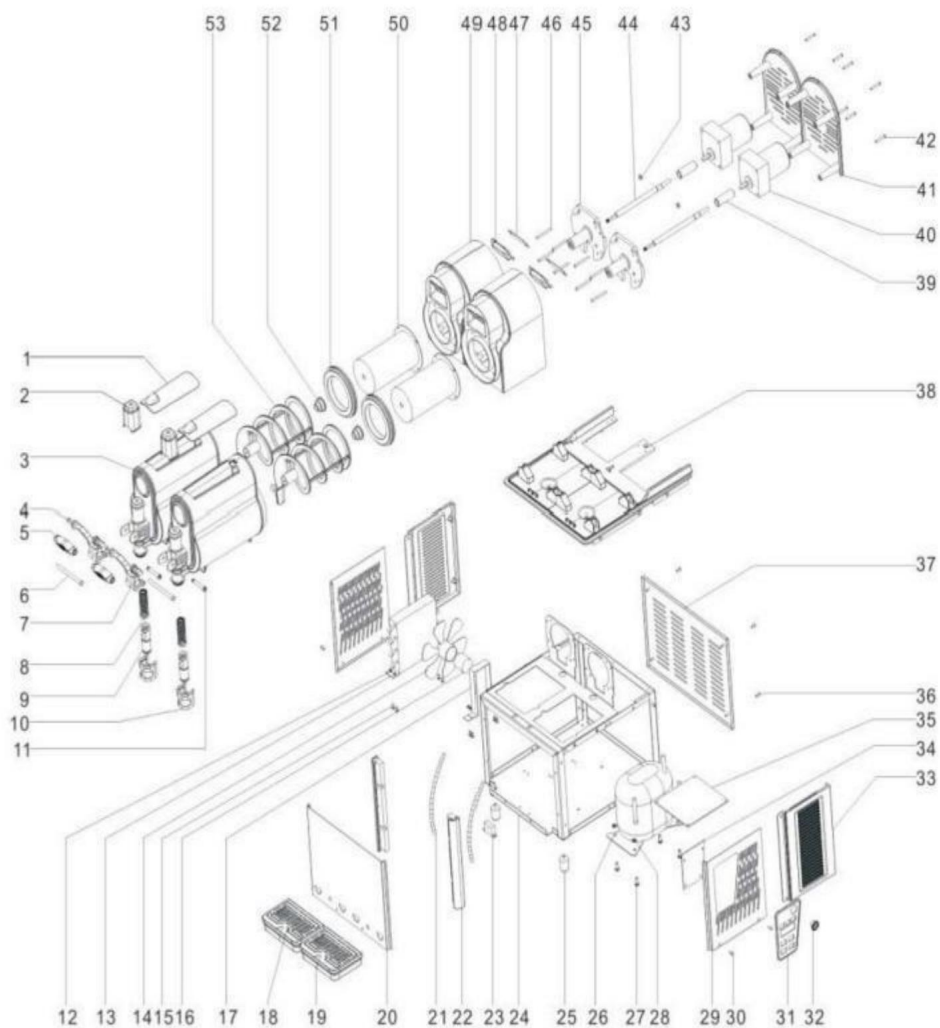
- M Compressor
- M4 Cooling fan
- M1/M2/M3 AC geared motor
- K Main switch
- A Touchpad
- T Transformer
- LED LED light board
- S Temperature sensor
- F Electromagnetic valve

Electrical diagram-XRJ3LX2



- M Compressor
- M4 Cooling fan
- M1/M2/M3 AC geared motor
- K Main switch
- A Touchpad
- T Transformer
- LED1/LED2 LED light board
- S1/S2 Temperature sensor
- F1/F2 Electromagnetic valve

11. Диаграма на експлозива на машина за шлам



Код	Име на частите	Код	Име на частите
1	Покрив	29	Панел
2	Покривът за дръжката	30	Винт за закрепване на страничната плоча
3	Резервоар	31	Контролен панел
4	Главният щифт на ръката ю 32		Превключвател

5	Дръжка	33	Заден панел
6	Щифт на дръжката	34	печатна платка
7	Скоба за гаечен ключ	35	Дъска за отцеждане
8	Пролет	36	Гайка на плочата
9	Бутало	37	Табло
10	Капакът на дръжката	38	Основен панел за 2 резервоара
11	Вицепрезидент на дръжката	39	Меден хрост
12	Шестостенна гайка	40	Мотор
13	Кондензатор	41	Задният панел за мотора
14	Вентилатор	42	Обратен алпинизъм
15	Фиксираният болт за вентилаторния мотор	43	Пролет
16	Вентилатор	44	Разбъркващи пръчки
17	Държачът за вентилаторния мотор	45	Държачът на мотора
18	Покривът на Терават	46	Фиксиран винт на двигателя
19	Тавичка за отцеждане	47	Основната платка за осветление
20	Преден панел	48	Абاجур
21	Тръба	49	Държачът за бъркалка
22	Крак	50	Изпарител
23	Трансформатор	51	Уплътнителен пръстен на резервоара
24	Рамка на основното тяло	52	Уплътнение на смесителния шнек
25	Гумен глупак	53	Смесителен шнек
26	Компресор	54	
27	Винтовият компрес	55	
28	Гайката на компресора	56	

VEVOR[®]

TOUGH TOOLS, HALF PRICE

Техническа поддръжка и електронен гаранционен
сертификат www.vevor.com/support