

VEVOR

Affordable. Reliable. Home Improvement.

МАШИНА ЗА СЛАДОЛЕД

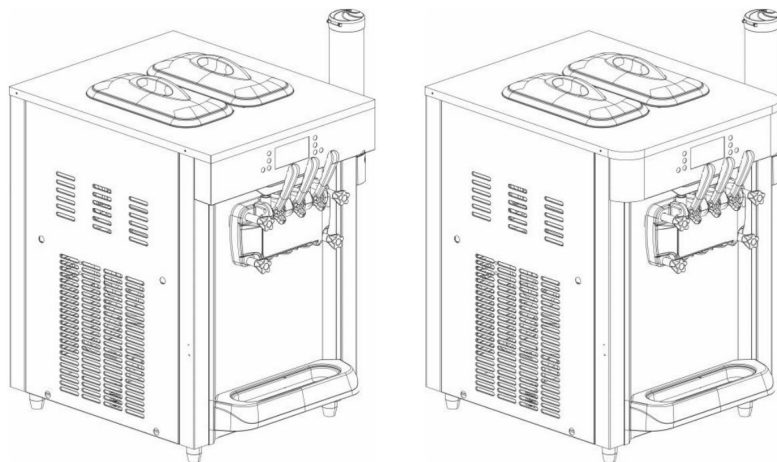
Модел: ВЈН288SR1B-Z ВЈН288SR2JB-Y

VEVOR

Affordable. Reliable. Home Improvement.

МАШИНА ЗА СЛАДОЛЕД

МОДЕЛ: ВЈН288SR1В-Z ВЈН288SR2ЈВ-Y

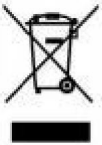


<Снимката е само за справка>

Това е оригиналната инструкция, моля, прочетете внимателно всички инструкции в ръководството, преди да започнете работа. VEVOR си запазва правото да тълкува ръководството за потребителя. Външният вид на продукта ще зависи от продукта, който сте получили. Моля, извинете ни, че няма да ви информираме отново, ако има технологични или софтуерни актуализации на нашия продукт.



Предупреждение - За да намали риска от нараняване, потребителят трябва внимателно да прочете ръководството за употреба.

	<p>ПРАВИЛНО ИЗХВЪРЛЯНЕ</p> <p>Този продукт е предмет на разпоредбите на Европейската директива 2012/19/ЕО. Символът, показващ зачеркнат кош за боклук на колелца показва, че продуктът изисква отделно изхвърляне събиране в Европейския съюз. Това се отнася за продукта и всички аксесоари, маркирани с този символ. Продукти, маркирани с като такива не могат да се изхвърлят с обикновените битови отпадъци, но трябва да се предадат в пункт за събиране на електрически и електронни устройства</p>
--	---

Важни инструкции за безопасност

Предупредителни бележки



Предупреждение: Съдържание, което може да причини смърт или сериозни наранявания, ако се използва неправилно.



Забележка: Съдържание, което може да причини телесни повреди или щети на статии, ако се използват неправилно.

Предпазни мерки преди употреба



предупреждение

- В случай на изтичане на газ, не докосвайте машината и течашия прекъсвач. Вместо това, отворете прозореца за вентилация незабавно, в противен случай може да се стигне до експлозия. • Не използвайте запалими предмети близо до машината, в противен случай може да се стигне до пожар.
- Не стъпвайте върху машината и не окачвайте или поставяйте тежки предмети върху нея, в противен случай това може да причини повреда на машината и нараняване. • Не пъхайте пръсти и пръти в отвора за разсейване на топлината, в противен случай може да причини нараняване и да повлияе на ефекта на разсейване на топлината. • Не докосвайте електрическите части или превключватели с мокри ръце, в противен случай може да причини токов удар. • Децата трябва да бъдат наблюдавани, за да се гарантира, че не си играят с машина.

Въпроси на електрическата безопасност

• Необходимо е да се повери свързването на електрическия строителен отдел заземителен проводник. В противен случай може да възникне токов удар в случай на неизправност или теч. • Захранването трябва да съответства на това на табелата с данни. Ако споделяне с други уреди, това може да причини пожар. • Захранващият кабел не трябва да бъде повреден, счупен, обработен, навит на снопове, разтегнат, огънат или усукан. В противен случай счупеният захранващ кабел може да причини токов удар или пожар. • Не разливайте

вода директно върху машината, в противен случай това може да причини токов удар. • Ако

захранващият кабел е повреден, той трябва да бъде подменен от производителя, неговия сервизен агент или лица с подобна квалификация, за да се избегне опасност.

Предпазни мерки при монтаж

• При сглобяване и разглобяване на части, моля, изключете управлението превключвателя за захранване. В противен случай, случайното докосване на стартиращата машина може да причини телесни повреди. •

Моля, дезинфекцирайте ръцете и пръстите си по време на работа. В противен случай може да застраши човешкото здраве.

Употреба (Условия)



Предупреждение

• Поставете машината на равна и твърда повърхност. В противен случай може да се стигне до преобръщане, шум и прекомерни вибрации. • Не го използвайте на места с висока влажност или където ще се намокри вода. Ако се използва на мокро място, това може да причини късо съединение на машината.

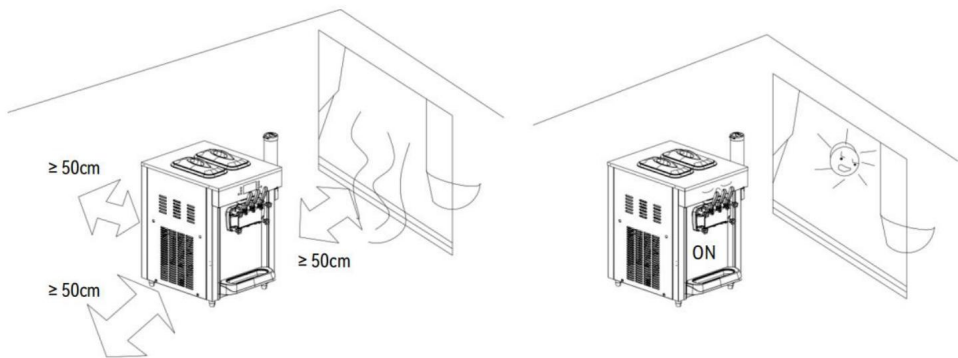
• Не я използвайте на места с много сярна киселина, като например горещи извори или на места с много сол, например близо до залив. В противен случай това може да причини вътрешна корозия на машината, водеща до повреда на машината.



Известие

• Моля, поставете машината на добре проветриво място. Не поставяйте предмети на горния капак на машината, в противен случай ще се получи шум. От лявата, дясната и задната страна на машината трябва да се осигури разстояние повече от 1 м, в противен случай това ще повлияе на разсейването на топлината и производствения капацитет. машината.

Моля, не го поставяйте на околната температура, на пряка слънчева светлина или близо до отоплителни уреди. Моля, използвайте машината, като я поставите под 5-38°C.



Инструкции за съхранение



предупреждение

• Когато не използвате устройството за дълго време, изключете щепсела от контакта. В противен случай експлоатационният живот на захранващия кабел може да бъде намален.



Известие

• Когато машината не работи както трябва или не работи правилно, изключете захранването превключвател. В противен случай това може да причини повреда на машината. • На място, където температурата може да е по-ниска от 0°C, моля, обърнете внимание. Обърнете внимание на дренажната операция. В противен случай може да възникне изтичане на вода. • Моля, внимателно подсушете водата в бункера и фризерния цилиндър и поставете капака на бункера за съхранение след изсушаване. • Моля, разглобете частите до най-малката единица и ги съхранявайте на чисто място, което също спомага за удължаване на експлоатационния живот на частите.

-Забележка: Този уред съдържа запалим хладилен агент и пенообразуващ агент циклопентан.

Моля, избягвайте контакт с огън, когато го транспортирате и използвате.

Моля, обърнете се към специалист за сервизно обслужване, когато машината се повреди.

Моля, изпратете го до определената от вас местна станция за изхвърляне на отпадъци, когато го изхвърляте.

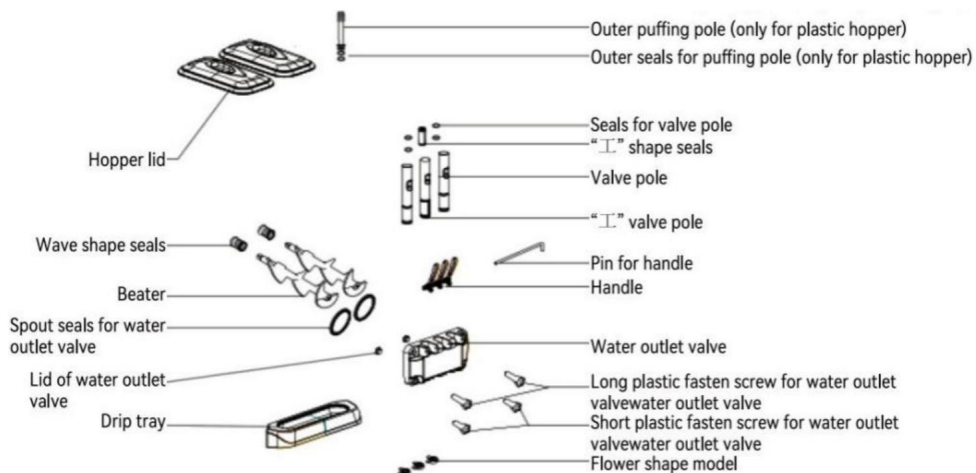
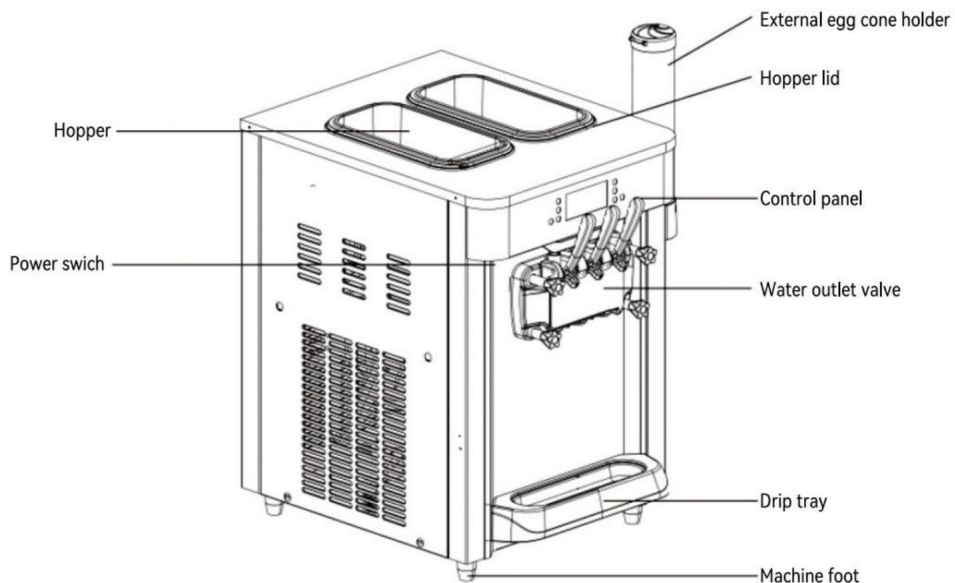


ПРЕДУПРЕЖДЕНИЕ: По време на употреба, обслужване и изхвърляне на уреда, моля, обърнете

внимание на символ, подобен на този от лявата страна, който е разположен на задната част на уреда (задния панел или компресора) и с жълт или оранжев цвят. Това е символ за предупреждение за риск от пожар. Има запалими материали в тръбите за хладилен агент и компресорите. Моля, стойте далеч от огъня източник по време на употреба, обслужване и изхвърляне.

Преглед на продукта

Схема на продукта



Гофриран уплътнителен пръстен *2, уплътнителен пръстен с форма 1 *1, уплътнителен пръстен с форма 0 *4, D-образен уплътнителен пръстен *2, Изпускателен отвор с капак *2, Магическа капачка *3, Външен държач за конус *1, Зъбен ремък *1, Дръжка за пушене *2

Спецификации на продукта

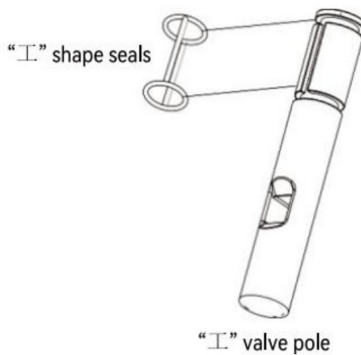
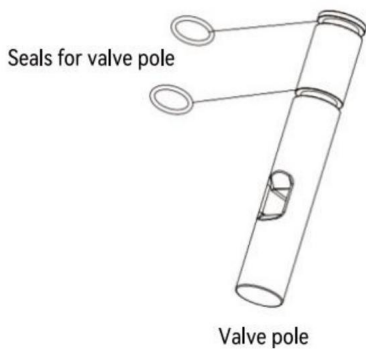
Модел	Номинално напрежение	Номинален вход Мощност	Охлаждане Капацитет
ВЈН288SR1В-Z	AC120V 60Hz	1550W	22-30 л/ч
	AC220-240V 50Hz	2200W	
ВЈН288SR2JB-Y	AC120V 60Hz	1860W	
	AC220-240V 50Hz	2350W	

Бележки за инсталиране

Преди да монтирате частите, моля, вижте „Метод за почистване на частите“, за да ги почистите.

Сглобяване на вентилния прът

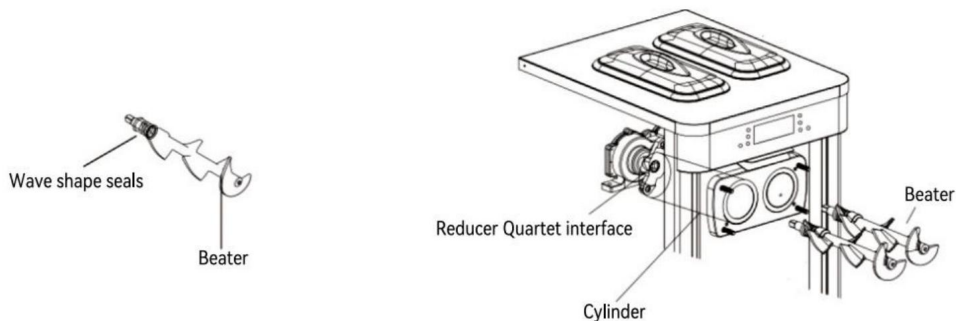
Монтирайте O-пръстени и уплътнителни пръстени на двата вида захранващи пръти и ги сглобете, както е показано на фигурата. Когато сглобявате L-образния уплътнителен пръстен, нанесете малко лубрикант върху главата на уплътнителния пръстен.



Сглобяване на бъркалката 1.

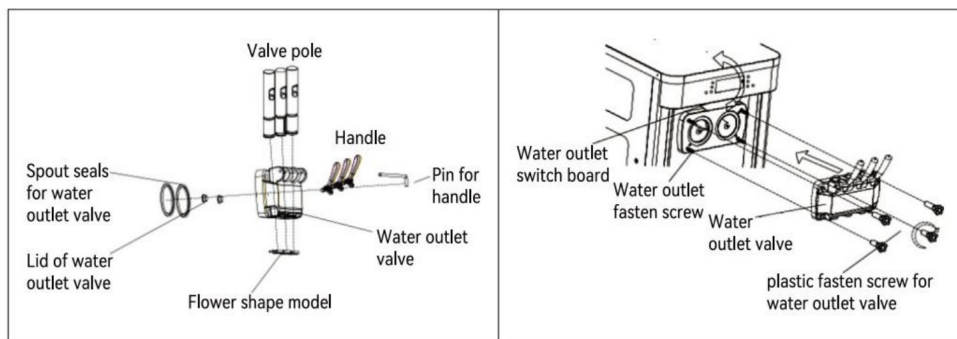
Нанесете лубрикант върху двата края на вълнообразния уплътнителен пръстен.

2. Монтирайте директно гофрирания уплътнителен пръстен.
3. Поставете бъркалката в цилиндъра за замразяване и бавно я завъртете на ръка да поставите квадратната глава на бъркалката в квадратния интерфейс на редуктор.



Сглобяване на изпускателната врата

1. Клапаният стълб е монтиран в трите улея, съответстващи на изпускателна врата, а I-образният захранващ прът е монтиран в средата. Формоващата глава с форма на слива е монтирана в слота под улея (можете да нанесете малко лубрикант върху предния край на вентилния стълб, когато инсталирането му).
2. След като вентилният прът е монтиран, поставете издатината в предната част на дръжката в жлеба на вентилния прът. След това прекарайте напречния щифт на дръжката по с дръжката през отвора за напречен щифт в изпускателната врата.
3. Монтирайте D-образния уплътнителен пръстен на изпускателната врата и изпускателната врата малък капак в съответния жлеб.
4. Повдигнете таблото за превключване на щанцоването, прекарайте вратата за изхвърляне през четирите фиксиращи болта с пластмасова глава и след това затегнете четирите фиксиращи елемента на вратата за изпускане пластмасовите винтове равномерно и диагонално според дългите винтове на отгоре и късите винтове отдолу.

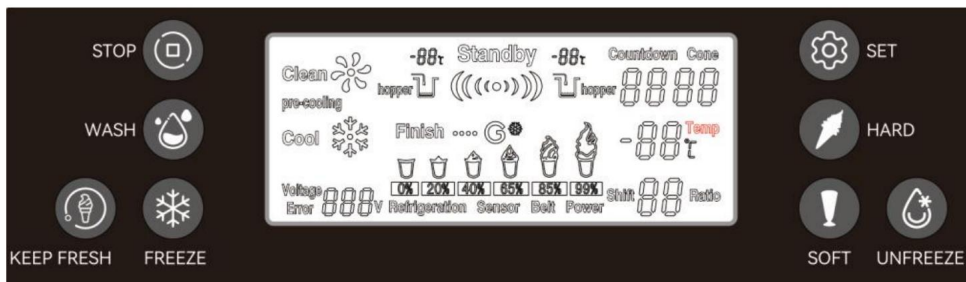


Ръководство за експлоатация

Наименование и функции на работните части


С изключение на бутона за настройка, останалите бутони могат да се натиснат с едно щракване. (За да предотвратите неизправност, бутонът трябва да се натиска малко по-силно.)

• Когато превключвате между бутони, натиснете бутона за стоп преди превключване. • Функция за безопасност: От съображения за безопасност, други бутони не могат да бъдат използвани без монтирана изпускателна врата.



- СТОП: Машината спира да работи
- ПРАНЕ: Машината преминава в режим на почистване
- ЗАМРАЗЯВАНЕ: Уредът преминава в режим на охлаждане
- ЗАПАЗВАНЕ НА СВЕЖЕСТТА: Машината влиза в режим на запазване на свежестта
- SET: Машината влиза в режим на настройка на параметри
- HARD/SOFT: Събиране и изваждане в режим на задаване на параметри
- РАЗМРАЗЯВАНЕ: Машината преминава в режим на размразяване (модел (само VJH288SR2JВ-Y))

Подробно обяснение на LCD дисплея

Дисплей показва	Съдържание
	<p>Това показва, че машината е в процес на почистване състояние.</p> <p>По това време само бъркалката в хладилника Цилиндърът се върти. Добавете вода в бункера, за да го почистите. хладилния цилиндър на машината.</p>

<p>Standby</p> 	<p>Това показва, че машината е в режим на готовност.</p> <p>В този момент, натиснете продължително бутона за настройка, за да зададете производителността на машината и други операции.</p>
<p>-88 Temp</p> 	<p>Показва температурата на машината</p> <p>трябва за връщане на въздух.</p> <p>Когато температурата е под -25°C, машината ще се задейства аларма, която не влияе на производителността на машината.</p>
<p>Cone</p> 	<p>Показва колко конуса има машината направени общо.</p> <p>Дръжката ще избута нагоре перфориращата плоча и докоснете вътрешния микропревключвател, ще бъде записано веднъж и микропревключвателят ще издаде тиктакащ звук когато бъде докоснато.</p>
<p>-88t</p> 	<p>Горният температурен дисплей показва температура на бункера.</p> <p>Ако бункерът изглежда мигащ, това означава, че Машината е свършила материала.</p>
<p>Countdown</p> 	<p>Показва колко минути остават до следващия автоматично охлаждане след формоване на материала машината влиза в състояние на стоп.</p> <p>През този период охлаждането може да се извършва ръчно. включено или ще стартира автоматично след хранене.</p>
<p>88%</p> 	<p>По време на нормална работа на хладилника, той показва процент на формоване на материала в хладилния цилиндър на машината, освен когато машината е в състояние на настройка, тя показва текущо изместване на машината.</p> <p>Когато достигне 99%, това означава, че материалът е и образувано и машината автоматично ще спре ако продължи да работи за определен период от време.</p>
<p>Cool</p> 	<p>Това показва, че машината е в режим на охлаждане.</p> <p>Когато достигне 99%, това означава, че материалът е и образувано. и машината автоматично ще спре ако продължи да работи за определен период от време.</p>

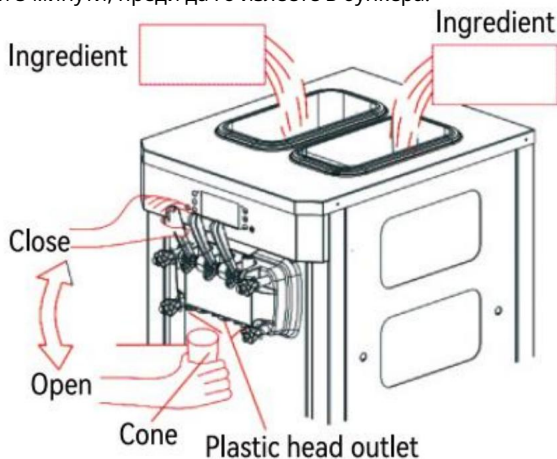
<p>pre-cooling</p> <p>Cool ❄️</p>	<p>Това показва, че машината е в ново състояние.</p> <p>По това време охлаждащият цилиндър и картерът ще да се охлади.</p>
<p>❏ ❄️ 🌀</p> <p>Clean</p>	<p>Това показва, че машината е в режим на размразяване състояние.</p> <p>В този момент охлаждащият цилиндър се нагрива.</p>

Процес на работа

Подготовка на суровини

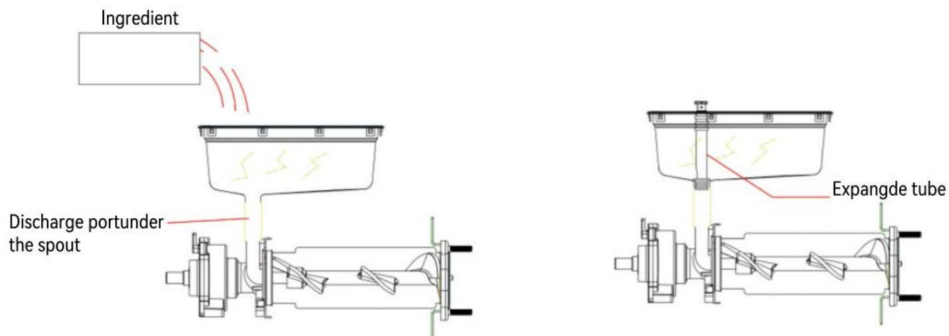
ЗАБЕЛЕЖКА: Преди да добавите съставки, уверете се, че няма остатъчна вода във фризерния цилиндър от почистването.

1. Издърпайте надолу дръжката и изсипете малко количество суровини в бункер, когато лостът на клапана е повдигнат.
2. Ще има изтичане на вода от изпускателния отвор. Когато суровата материалът изтича, моля, завъртете дръжката нагоре и вентилът ще се завърти плъзга се надолу.
3. Машината за сладолед трябва да използва специален сладолед на прах или суспензия суровини. Когато използвате сладолед на прах, моля, стриктно спазвайте съотношение на разполагане върху опаковъчната торба за сладолед (обикновено 1 кг (от материала се смесва с 2,5 до 3 кг чиста вода). След добавяне на вода, моля, разбъркайте равномерно, оставете водата и сладоледът на прах да се смесят напълно и оставете Оставете да престои 5 минути, преди да го излеете в бункера.



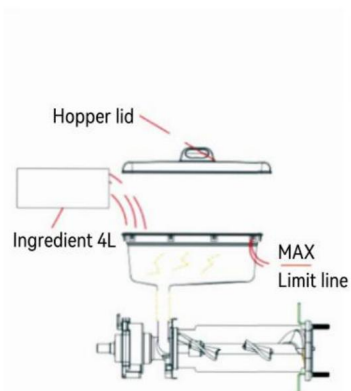
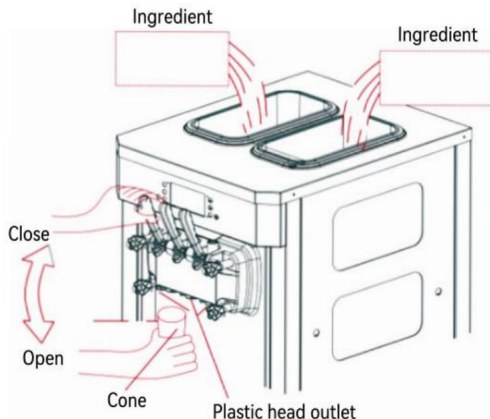
Пълнеж от суровини

1. Не поставяйте пръчката за подуване, преди да изсипете съставките, моля, изсипете около 6 литра съставки за сладолед в двата бункера и натиснете Бутон ИЗМИВАНЕ. (Могат да се изсипят максимум 8 литра съставки в бункерът.)
2. Ако суровината е поставена в бункера (не се образуват въздушни мехурчета), моля, регулирайте пръчката за издухване в затворено положение и след това я поставете в отвора за хранване на бункера.



3. Издърпайте надолу средната дръжка (клапанът се повдига), измерете 400 куб. см суровината от мерителната чаша в резервоара за материал и я извадете, изсипете я обратно в бункера за материал и покрийте капака на бункера за материал.

Забележка: Моля, използвайте мерителна чаша, която е била почистена и дезинфекцирани.



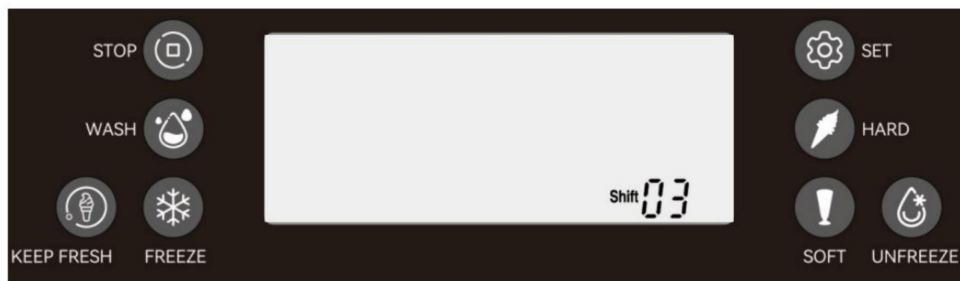
Настройка на параметри

1. В режим на готовност натиснете и задръжте "SET" за 5 секунди, цифровият

Тръбата в положение за превключване мига и думата " " свети **00*** в това състояние

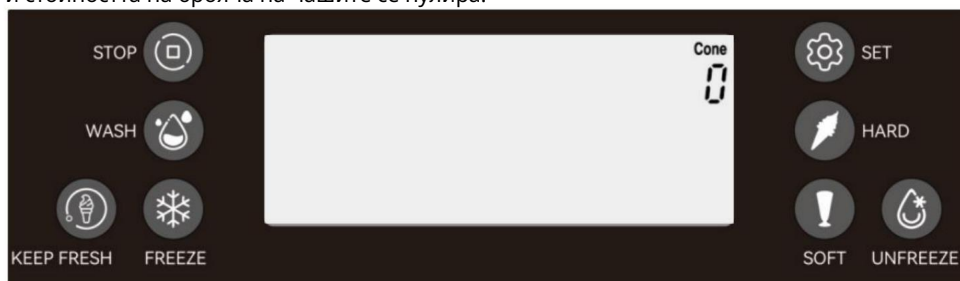
е състоянието за регулиране на твърдостта. Използвайте бутона "HARD/SOFT", за да регулирате

твърдостта на сладоледа. Диапазонът на твърдост е: shift 1-12. Ако твърдостта е настроена твърде много и сладоледът е твърде твърд, понякога може да не излезе, моля, обърнете внимание.



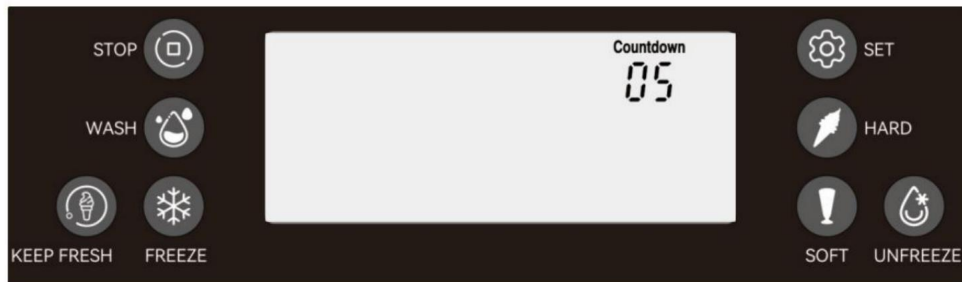
Състояние на регулиране на твърдостта

2. В режим на регулиране на твърдостта, натиснете и задръжте бутона "SET" за 5 секунди. В този момент четирицифреното число на брояча на чашите мига и думата "cone" светва. В това състояние, натиснете и задръжте бутона "SOFT" за 5 секунди и стойността на брояча на чашите се нулира.



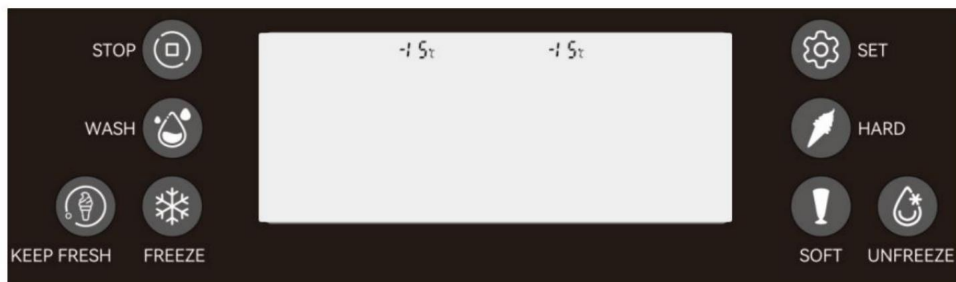
Изчистване на записа за брой чаши

3. В режим на изчистване на броя чаши, натиснете и задръжте "SET" за 5 секунди. В този момент четирицифреното число при времето за спиране мига и думата "Countdown" светва. Това е състояние за регулиране на времето за спиране и времето за спиране може да бъде променено чрез натискане на бутона "HARD/SOFT". Диапазонът на времето за спиране е: 1-15 минути. Фабричната настройка е 5 минути.



Състояние на корекцията на времето за спиране

4. Натиснете и задръжте "SET" за 5 секунди в състояние на регулиране на времето за спиране. Това състояние е състояние на настройка на температурата за предварително охлаждане и поддържане на свежестта. В този момент температурата за предварително охлаждане и поддържане на свежестта може да се променя с бутон "HARD/SOFT". Диапазонът е: 1-15°C. Фабричната настройка е 10°C.



Състояние на настройката на температурата за предварително охлаждане и запазване на свежестта

Приготвяне на сладолед

1. Свържете машината към захранването, включете захранването на машината, напълнете бункера с питейна вода (машината може да се използва за първи път с вряла вода, която може да се използва за стерилизация) и след това натиснете бутона WASH, за да работи около две минути. Източете цялата вода в режим на почистване и повторете почистването на машината 2-3 пъти, докато водата, изпускана от изпускателния отвор, стане чиста.
2. В момента на пазара обикновено се използва суроватка за сладолед (която може да се използва директно) или сладолед на прах, смесен с вода. Ако използвате сладолед на прах, моля, смесете го стриктно според съотношението на смесване, посочено на опаковката на сладоледа (обикновено съотношението на смесване е 1 кг прах с 2,5-3 кг чиста вода). Оставете за около 30 минути. Моля, обърнете внимание, че добавянето на вода е в строго съответствие с пропорцията на сладоледа на прах. След смесване е много важно разбъркайте и оставете да престои, това ще повлияе пряко на добива и вкуса на сладоледа.
3. Уверете се още веднъж, че водата за почистване е напълно източена и изсипете приготвения сладолед в бункера върху сладоледа.

машината (внимавайте да не се слепи). Натиснете бутона WASH (ледът машината за сладолед разбърква отново материала за сладолед, за да направи съставките (по-равномерно) след около 1 минута натиснете бутона FREEZE, за да влезете в режим на охлаждане (имайте предвид, че във всеки случай се уверете, че двата бункера за материал са пълни и минималното не може да бъде по-ниско от позицията на захранващото устройство порт, в противен случай това ще накара машината да алармира за недостиг на материал или дори да повредят машината).
По време на производствения процес дисплеят показва режима на охлаждане. Обикновено, когато съотношението на формоване достигне повече от 80%, сладоледът е оформено и може да се изхвърли. Когато съотношението на формоване е 99%, Машината ще спре автоматично. За да получите сладолед: Вземете фуния или чаша, поставете я под отвора за изпускане на вратата за изпускане, натиснете дръжката с ръката си и завъртете конуса с другата ръка.

Оставащи съставки за запазване на свежестта

Ако в бункера все още има неизползвани суровини след като машината е използваните, препоръчително е да извадите останалите материали и да ги съхранявате ги във фризера или хладилника. Можете също да щракнете върху бутона „KEEP FRESH“ след употреба, за да стартирате функцията за запазване на свежестта на машината.

Фризерен цилиндър за размразяване на твърд сладолед (модел VJH288SR2JB-Y само)

1. Преди почистване на машината за сладолед, ако все още има твърд сладолед замразяващия цилиндър, можете да щракнете върху бутона „РАЗМРАЗЯВАНЕ“, за да влезете в режим на размразяване на машина за сладолед. В това състояние твърдият сладолед в замразяващият цилиндър може бързо да се разтопи в течност, което е удобно за останалият материал във фризерния цилиндър да бъде изваден.
2. Ако замразяващият цилиндър замръзне поради високото ниво на превключване или неравномерното пропорция на суровините по време на употреба, машината за сладолед ще получи аларма 55. В този момент можете да щракнете върху „РАЗМРАЗЯВАНЕ“, за да разрешите бързо проблема проблем със замръзването на замразяващия цилиндър и направете машината за сладолед възобновява нормалната си работа.

Почистване и поддръжка

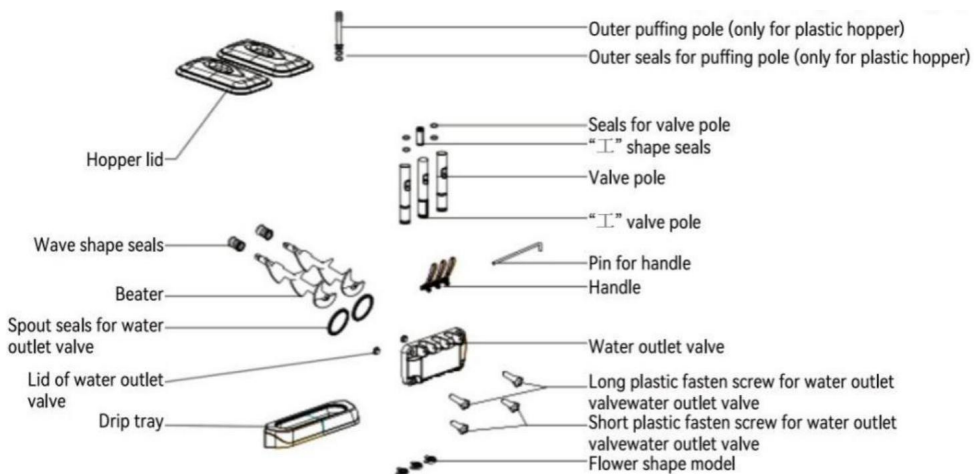
Как да почистите резервната част • Когато

я използвате за първи път или ако не я използвате дълго време, моля, почистете първо резервните части. •

Моля, използвайте препарат за хранене и четка за почистване, за да почистите частите, които са били демонтирани.

Забележка: • Не повреждайте части и не губете части по време на работа.

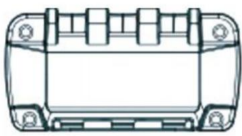






- Не мийте смолистата част с гореща вода или съдомиялна машина. В противен случай може да причини деформация.
- Моля, не потапяйте частите в препарат или бактерициден разтвор в мехурчетата на частите за повече от 30 минути. В противен случай това може да причини влошаване.



- Особено следните резервни части, които лесно се натрупват като остатъци материал, моля, почистете ги внимателно с мека четка.

Забележка:

1. Някои резервни части имат остри ръбове, моля, обърнете внимание.
2. Почистете внимателно бъркалката с четка за почистване, включително средната част.

 <p>Water outlet valve</p>	 <p>Valve pole</p>	 <p>“工” valve pole</p>	 <p>Hopper lid</p>
 <p>Beater</p>	 <p>Wave shape seals</p>	 <p>puffing pole (only for plastic hopper)</p>	

Как да почистите машина за сладолед

1. Моля, използвайте препарат за почистване на частите. За подробности, моля, прочетете "Метод за почистване на части" внимателно.

2. Моля, инсталирайте почистените части на машината за сладолед. Моля, прочетете внимателно прочетете „Инструкциите за монтаж“ за подробности.

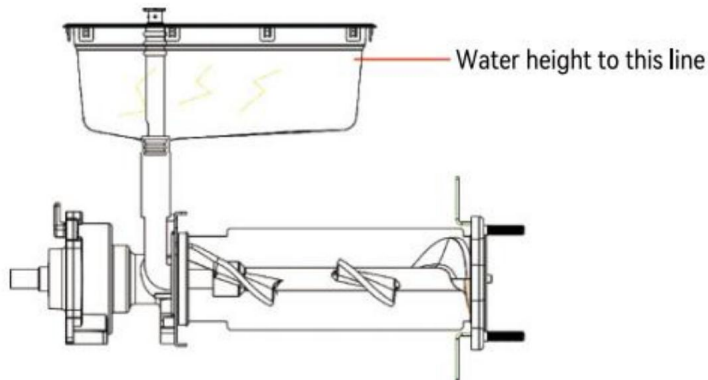
3. Моля, включете захранването на машината за сладолед. В този път машината за сладолед влиза в режим на готовност.

Забележка:

След като сглобяването е завършено, не натискайте никакви превключватели, без да добавите вода или суровини в резервоара за материали, в противен случай това може да доведе до неизправност на машината.

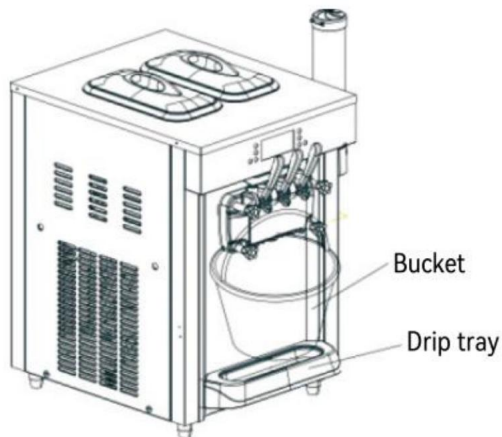
4. Моля, инжектирайте подходящо количество хранителен препарат в бункера, след което инжектирайте подходящо количество вода в бункера, натиснете

Натиснете бутона WASH (ИЗМИВАНЕ) и бъркалката започва да се върти. Измивайте в продължение на 3 до 5 минути.



5. Моля, източете водата от почистването. След почистване в продължение на 3 до 5 минути, натиснете надолу трите дръжки, след което съберете водата с кофа и повторете почистването 2 до 4 пъти. (Не мийте отново с водата, която е използвана последния път).

Забележка: Не поставяйте кофата върху кутията за вода, това може да я повреди.



Консумативи 1. Дори и да

няма видими повреди по уплътнителния пръстен, той все пак може да причини проблеми, като например „теч на сладолед“ или „лоша стерилизация“. Затова, моля, помислете за подмяната му приблизително на всеки три месеца. Редовно сменяйте продуктите с нови. Дори в рамките на периода на подмяна, ако възникнат повреди или проблеми, моля, сменете ги своевременно.

2. Ако миксерът се износи прекомерно, това може да причини несъответствия в мекотата на материала вътре в хладилния цилиндър и затруднения.

дозирани на някои материали. Затова, моля, помислете за подмяната му приблизително на всеки шест месеца.

3. Редовно сменяйте с нови продукти.

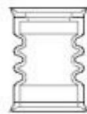
4. Ако в рамките на периода за подмяна възникне сериозно износване, моля, сменете своевременно.



Feeding Rod O-ring



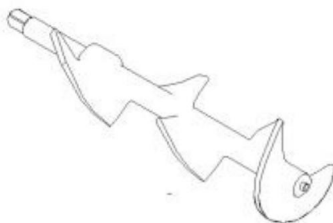
H-shaped Seal Ring



Corrugated Seal Ring



Plastic Head D-ring



Stirrer

Методи за поддръжка на машина за сладолед:

Изход за разряд

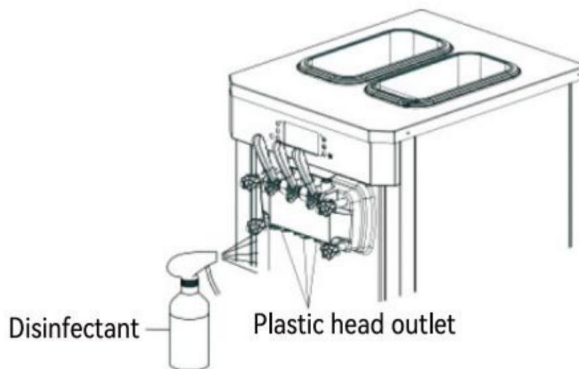
Моля, внимателно избършете сладоледа върху разтоварващото устройство и го стерилизирайте обилно с дезинфектант.

1. Моля, напръскайте дезинфектант върху изпускателния отвор 3-5 пъти, за да промиете леда крем, полепнал по него.

2. Моля, използвайте кухненска хартия, поръсена с дезинфектант, за да избършете леда крем, залепнал за изпускателния отвор.

3. Визуално проверете дали има остатъчен материал на изхода на изпускателния колектор, ако има такъв, повторете всички предишни операции по почистване.

4. Накрая, моля, напръскайте дезинфектант 3-5 пъти към изхода на изпускателя. отново.



Тяло на машина за сладолед

1. Не забравяйте да го разглобявате и почиствате на всеки две седмици. Кога разглобяване и почистване, моля, изхвърлете всички останали суровини вътре в машината.
2. След разглобяване и почистване, сглобете частите и ги измийте в гореща вода за пет минути, за да се осигури стерилизация.
3. Моля, избършете със суха, мека кърпа. Ако замърсяването е сериозно, моля, добавете препарат за храна в топла вода, избършете мръсотията, избършете остатъците съставки на перилния препарат.

Относно дренажната тръба

Ако от дренажната тръба се изпуска материал, това може да означава, че Гофрираният уплътнителен пръстен трябва да бъде сменен. Моля, сменете го сами. Ако проблемът продължава, моля, свържете се с магазина или отдела за поддръжка персонала, от когото сте закупили продукта.

Поддръжка на външната повърхност

1. Моля, избършете със суха, мека кърпа. При силно замърсяване добавете препарат за хранене. топла вода, избършете замърсяванията и след това избършете остатъците от препарат остатък.
2. Долната част и основата на тази машина също са склонни към замърсяване, затова ги почиствайте редовно.

Предпазни мерки за потребителя

1. Не използвайте полирац препарат, бензин, ацетон или гореща вода, тъй като те могат да повредят външната част на машината.
2. В никакъв случай не изливайте вода или алкохол директно върху машината, тъй като това може да причини токов удар или злополуки.
3. Проверявайте захранващия кабел за повреди или скъсания 1-2 пъти месечно.

Консумативи

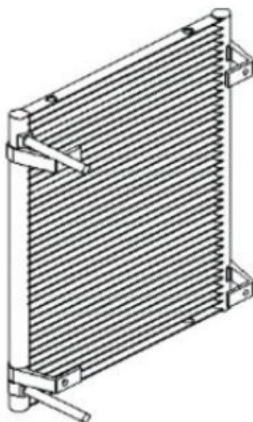
Тъй като консумативите могат да доведат до повреди, като например „твърде мек сладолед“, „лед“ изтичане от машината за сметана“ или неадекватно почистване, моля, сменяйте редовно ги съгласно приблизителните стандартни периоди за подмяна, посочени в следната таблица с нови продукти.

Име на компонента	Задължително Количество	Замяна Период
Уплътнения за вентилен стълб	4	3-6 месеца
Уплътнения във формата на „ “	1	
Уплътнения на чучура за изпускателен вентил за вода	2	
Уплътнения с вълнообразна форма	2	
Комплект консумативи Pars Капак на изпускателния клапан за вода	2	3-6 месеца

Забележка:

1. Моля, не използвайте полиращ препарат, бензин, природна вода, гореща вода. В противен случай, външната опаковка на машината ще бъде повредена.
2. Моля, никога не разливайте вода директно върху машината. В противен случай може да се стигне до електричество. Може да възникнат течове или инциденти. Моля, проверявайте веднъж или два пъти месечно, за да проверите дали захранващият кабел е повреден или скъсан.

Почистване на кондензатора



Работете известно време, кондензаторът ще бъде лепкав, прах, топлина, охлаждане ефектът ще бъде по-лош (производителността на сладолед е: същото време или твърдо формовани), моля, почиствайте веднъж на всеки три месеца (ако използвате

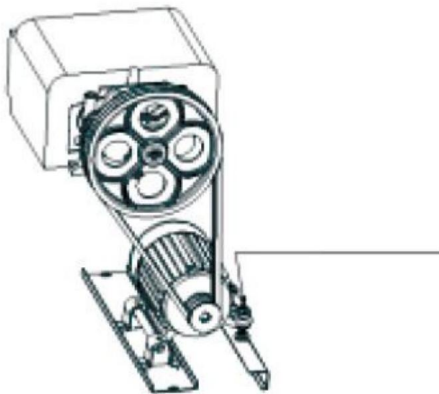
околната среда е лоша, моля, перете веднъж месечно), по-добре попитайте професионално почистване, изключете захранването преди почистване, бъдете Внимавайте да не повредите ребрата на кондензатора.

Регулиране на колана

• След продължителна употреба на машината, задвижващият ремък на бъркалката Системата може да е удължена, така че е необходимо да се регулира навреме. • В случай на изключване и прекъсване на захранването, отворете страничния панел и Регулирайте еластичния винт на колана, за да осигурите правилното му затягане.

Забележка:

След продължителна употреба, задвижващият ремък ще се удължи и износи обикновено, което не е в обхвата на следпродажбеното обслужване на нашите компания. Когато задвижващият ремък е удължен, машината няма да работи или твърдостта на машината ще се промени и шумът ще бъде голям. Когато необходимо е да се сменя навреме. Интервалът на регулиране и подмяна

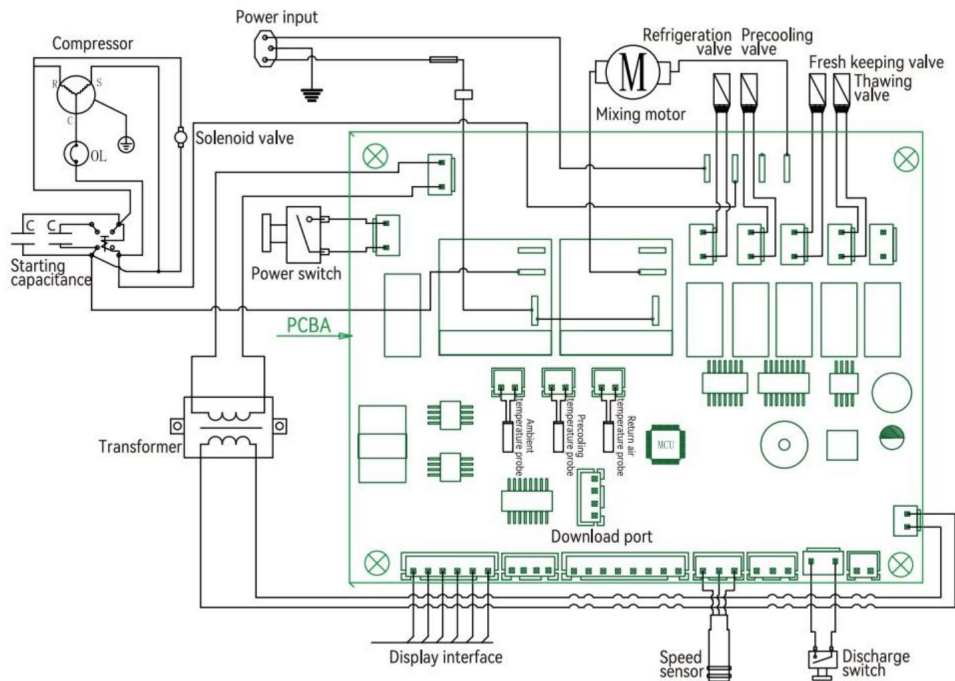


Редукторно зареждане с гориво

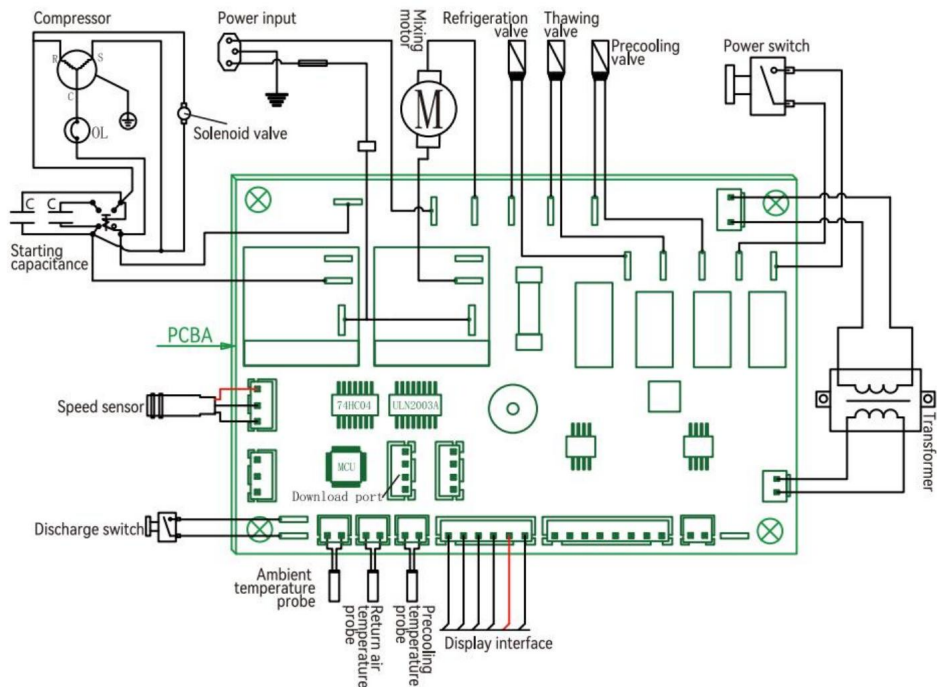
След като машината работи 6 месеца, трябва да се добави смазочно масло към редуктор, в противен случай е лесно да се износи и редукторът произвежда шум, в резултат на което машината не може да работи нормално.

Електрическа принципна схема

VJH288SR1B-Z



BJH288SR2JB-Y



Методи за отстраняване на неизправности

№.	Разлом	Причина	Отстраняване на неизправности
1	Не показване след мощност на.	1. Дали мощността превключвателя на устройството е включен.	Включете превключвателя за захранване, като себе си.
		2. Проверете дали входният захранващ кабел отговаря изисквания към устройството.	Попитайте професионалист електротехник да провери.
		3. Окабеляването вътре в машината е била прегризани или разхлабени от плъхове.	Попитайте професионалист електротехник за подмяна или ремонт то.
		4. Печатната платка на устройството е дефектно.	Осъществяване на сервизни повиквания или изпращането на поща се обработва от професионалисти.
2	Мощност превключвател пътуване след стартираща компания.	1. Входният захранващ кабел или превключвателят не е зареден достатъчно.	Попитайте професионалист електротехник за подмяна.
		2. Веригата вътре в машината е повредена или ухапан от мишка.	Попитайте професионалист електротехник за подмяна или превръзка.
		3. Машината е претоварен, защото изместването е твърде високо.	Направете по-ниска предавка.
		4. Нестабилност на напрежението причинява частите на веригата да бъдат повреден.	Попитайте професионалист електротехник за проверка и обработка.
		5. Вътрешно късо съединение в мотор, платка или компресор.	Осъществяване на сервизни повиквания или изпращането на поща се обработва от професионалисти.
3	Има изтичане след завой го включено.	Панелът на машината има индуктивно електричество.	Проверете дали захранването входният кабел е надеждно заземен. Ако няма заземителен кабел, попитайте професионалисти, които да добавите заземяващи кабели. За справяне със себе си.

4	След започване нагоре по изпускане глава или под изтичане материал.	1. D уплътненията не се закрепват добре.	Проверете дали двете D тип уплътнителни пръстени на разрядните устройства са инсталирани в слота за карта. За да се справите с това, себе си.
		2. O-пръстенът вътре в полюсният вентил е повреден.	Свалете вентила на стълба, за да проверите дали уплътнението пръстенът в двата края е износен или не. Ако е износено, трябва да бъде заменен. Да се справи с това чрез себе си.
		3. Закрепващият винт е не е затегнат.	Затегнете равномерно четирите винтове диагонално. За да се справите със себе си.
		Демонтаж на 4-полюсен клапан или методът на инсталиране е не е правилно, което води до O повреда на уплътнителния пръстен тип теч или вода теч.	Внимателно отстранете вертикалното издърпване навън, инсталацията трябва да бъде покрити с медицински вазелин като лубрикант, покрит в уплътнителния пръстен на стеблото около, вертикално налягане. Направете не повреждайте уплътнителния пръстен с остри предмети, когато почистване. За справяне с себе си.
5	Остатъчен тръба теч.	1. Винтове за разтоварваща глава не са затегнати.	Затегнете равномерно четирите винтове диагонално.
		2. Уплътнение на задния край на бъркалката пръстенът е носен.	Сменете задното уплътнение пръстен.
		3. Загуба на уплътнителния капак при задния край на изпарителя.	Проверете навиците за употреба.
6	Ненормално шум след стартираща компания.	1. Машината прави много шум, когато натискане на чистото бутон.	При шум от почистване по-голям, добавете сладолед материалът постепенно ще намаляват. Нормалните симптоми не е необходимо да се обработва.
			Мястото не е равно, коригирайте го сами.
			Винтове на комингс плочите на трите страни на машината

		<p>са хлабави. Да се усучат.</p> <p>Разхлабеният или стегнат ремък на двигателя причинява шума.</p> <p>Помолете професионален персонал да го регулира или смени.</p> <p>Не забравяйте да добавите смазочно масло към редуктора след три месеца употреба.</p> <p>Помолете професионалист да се справи с това.</p> <p>Ненормален шум от мотор или редукторен механизъм.</p> <p>Осъществяването на сервизни повиквания или изпращането на поща се извършва от професионалисти.</p>
	2. Има много шум, когато машината се охлажда.	<p>Липса на материал, когато шумът постепенно ще намалее след хранене.</p> <p>Нормалните симптоми не е необходимо да се обработват.</p> <p>Настройката на предавката е твърде висока, регулирайте предавката.</p> <p>Ако вентилаторът е шумен, отстранете проблема съгласно 3.3.</p> <p>Ако компресорът е шумен, отстранете проблема съгласно 3.4.</p>
	3. Шумът от вентилатора.	<p>Проверете дали има чужди тела около лопатката на вентилатора и дали фиксиращият винт на опората на вентилатора е разхлабен. Помолете професионален персонал да регулира или подмени.</p> <p>Дали остриетата трият черупката на гнездото, докато се въртят.</p> <p>Помолете професионалист да регулира остриетата.</p> <p>Фиксиращите винтове на</p>

			кондензаторът е хлабав. Помолете професионален персонал да го регулира или смени.
		4. Шумът от двигателя.	Шум от ремъка на двигателя. Помолете специалист да регулира двигателя нагоре или надолу или да смени ремъка.
			Шум се генерира, когато настройката за превключване е твърде висока. Регулирайте превключването сами. Осъществяването на сервизни повиквания или изпращането на поща се извършва от п
			Шум от капацитета на двигателя.
			Шум от двигателя.
			Винтът за закрепване на двигателя е разхлабен. Помолете професионален персонал да го регулира или смени.
		5. шум от компресора.	Кондензаторът не е почистван дълго време и е твърде замърсен, което води до прекомерно натоварване на компресора. Помолете професионалист да почисти кондензатора.
			Вътрешната деформация на тръбите причинява вибрационен шум. Помолете професионален персонал да регулира или подмени.
			Шум от компресора. Осъществяването на сервизни повиквания или изпращането на поща се извършва от професионалисти.
			Винтовете за закрепване на компресора са твърде хлабави или твърде стегнати. Помолете професионален персонал да ги регулира.

7	Твърде меко или също малко лед крем	1. Изхвърлянето е твърде често.	Изчакайте формоването пропорция за достигане на повече повече от 90% след материал. Самоотстраняване на грешки.
		2. Формула за сладолед проблем.	Регулирайте пропорцията на вода. Самоотстраняване на грешки.
		4. Лошо разсейване на топлината на машина.	За да се реши вентилацията проблем от двете страни на машина, ляво и дясно разстояние от един метър. За да се реши сами.
		5. ниска предавка.	Регулиране на изместването. Самоотстраняване на грешки употреба.
		6. нестабилно напрежение	Подобрете главната електропроводна линия капацитет на напрежение или увеличение регулатор на напрежение. Попитайте професионален персонал за регулирайте или сменете.
		7. Коланът е разхлабен или износен	Регулирайте колана или подменете. Попитайте професионалист персонал за коригиране или замени.
		8. Машинно охлаждане системна повреда.	Теч на хладилен агент или Повреда на компресора. Изработка обаждания за обслужване или изпращане на имейл се обработка от професионалисти.
		9. Твърде малко плат в цилиндър.	Трябва да се гарантира, че материалът трябва да отчита две трети от цилиндъра. Самоотстраняване на грешки.
		10. Проверете дали напрежението е нормално по време на операция.	Регулирайте линията или добавете напрежение регулатор. Попитайте професионалист персонал за коригиране или замени.
		8	Ледът крем беше хлъзгав
2. Неправилна пропорция	Намалете дела на		

	и имаше лед трохи.		вода по подходящ начин. Самоотстраняване на грешки.
		3. Дълго време без хранене.	Извадете сладоледа правилно. Използване на самоотстраняване на грешки.
		4. смяната не е достатъчна	Задайте по-висока степен на изместване. Използване на самоотстраняване на грешки.
		5. износване на бъркалката.	Сменете бъркалката. обаждания за обслужване или изпращане на имейл се обработва от професионалисти.
		6. Времето за смесване на материала е твърде дълго.	Изключете захранването, когато интервалът на хранене е твърде дълго.Използвайте както сметнете за добре.
9	Без лед крем или твърде мек след изключване	1. Дръжката не е на място място	Когато дръжката не е долу на мястото си, храненето превключвателят не е затворен (буква G не свети) и машината не е започнато. Подобрете употребата навици сами или попитайте професионален персонал за проверете превключвателя за хранене.
		2. Спрете след първата чаша на меко биене.	След дълго спиране време, първата чаша с вода или меко е нормално. Подобрете навици за употреба или коригиране престой сами.
		3. Настройката на предавката е твърде висока или твърде ниско.	Регулиране на предавките подходящо. Самоотстраняване на грешки употреба.
		4. зададено е и време за готовност дълго	Регулиране на времето за готовност. Използване на самоотстраняване на грешки.
		5. Превключвателят за хранене е дефектен	Заменете храненето превключвател. Осъществяване на сервизни повиквания или изпращането на поща се обработва от професионалисти.
10	The блендер няма да дърпа	1. Водата вътре машината не е била освободен, така че машината	Накисването причинява бъркалката да се подуе и да се залепи в цилиндъра. Изработване

	го извадете.	не е използван/а за дълго време	сервизни обаждания или изпращане на имейл се обработва от професионалисти.
		2. Няма хранене или вода в машина, натиснете бутона за почистване бутон за дълго време	Нагриването от триене причинява бъркалката да се надуе и да стане заседнал в цилиндъра.
11	Аларма за липса на материал.	1. Светлината в цилиндъра е блестящ и има предупредителен звук на аларма.	Добавете материала.
		2. Имам материала, но все още имат алармата.	1. Имайте пяна бункер 2. с материал, преса почиствайте за 5 минути.
		3. Алармата не е достигнала процент на формата от 99% след добавяне на материал.	Свържете се с нас или задайте поръчката си от техник.
12	Аларма „LL“.	1. Проблем със сензора.	Проверете дали има магнит на ролката или регулирайте позицията на сензора или заменете го. Решено от техник.
		2. Звуков сигнал на зумера, машината спира да работи.	Проверете дали сензорът е неправилно подравнен или кабелът е изключен. Решено от техник.
		3. Макарата е твърде разтърсен.	Проверете дали закрепването на ролката винтовете са разхлабени. Самозатягащи се. Проверете дали редукторът е повреден. Извършване на сервиз обажданията или изпращането на имейли е обработвани от професионалисти.
13	Аларма „88“	1. Бункерът е недостиг материал.	Моля, добавете материал в време. Моля, рестартирайте след това добавяне на материал. Използване за самоотстраняване на грешки.
		2. Неправилно съотношение вода към сладолед на прах.	Пропорцията на водата е твърде голям. Намалете пропорция на вода. Отстраняване на грешки

			и използвайте сами.
		3. Настройката на предавката е твърде висока.	Настройте предавката малко по-ниска.
		4. Околната среда температурата е висока или входът и изходът за въздух са блокирани.	Усилете вентилацията и премахнете препятствията във въздуха вход и изход. Самоотстраняване на грешки.
		5. Лошо охлаждане.	Проверете дали кондензаторът е замърсен или блокиран, независимо дали изпусканият въздух е гладък и хладилният агент е липсва. Осъществяване на сервизни повиквания или изпращането на поща се обработва от професионалисти.
14	Аларма „55“	1. Коланът е износен и подхлъзнах се	Регулирайте опъването на ремъка или изберете разумен shift. Самоотстраняване на грешки.
		2. Цилиндърът замръзва.	Намалете водното съотношение или намаляване на смяната. Осъществяване на услуга обажданията или изпращането на имейли е обработвани от професионалисти.
		3. Редукторът се върти едната страна, но не завъртете от другата страна.	Редукторът е счупен. Моля, сменете редуктор. Осъществяване на сервизни повиквания или изпращането на поща се обработва от професионалисти.
		4. Моторът не въртене или работа на двигателя на празен ход скоростта е бавна.	Осъществяване на сервизни повиквания или изпращането на поща се обработва от професионалисти.

		5. Сензорът е дефектен или линията за свързване на сензорът е хлабав.	Осъществяване на сервизни повиквания или изпращането на поща се обработва от професионалисти.
15	Достига „99%“ бързо.	1. Нестабилно напрежение.	Проверете дали напрежението е правилно или инсталирайте регулатора. Самоотстраняване на грешки.
		2. Бъркалката е заседнала.	Вземете бъркалката и я използвайте след полиране. Самоотстраняване на грешки.
		3. Ниска скорост на двигателя.	Проверете дали двигателят е повреден. Осъществяване на услуга обажданията или изпращането на имейли е обработвани от професионалисти.
16	Не може стоп автоматичен съюзник след достига „99%“.	1. Износване на колан.	Заменен.
		2. Неизправност на микропревключвателя.	Проверете дали материалът на платката не се нулира или микроконтролерът. Превключвателят е повреден. Самоотстраняване на грешки.
		3. Електрическа основна платка.	Заменен. Самоотстраняване на грешки.
17	Не може Достига „99%“.	1. Неподходяща твърдост ниво	Регулирайте нивото подходящо. Осъществяване на услуга обажданията или изпращането на имейли е обработвани от професионалисти.
		2. Сладоледът съотношението на формулировката е неразумно.	Увеличете водата пропорция. Самоотстраняване на грешки.
		3. Висока околна температура лоша температура вентилация или въздух всмукателните канали са блокирани.	В проветриво позиция, преодоляване на препятствия от всмукателния въздух. Самоотстраняване на грешки.
		4. Нестабилно напрежение или не достатъчно захранване капацитет	Решено от техник.
		5. Лошо охлаждане на цилиндъра при работа без материал или без глазура от въртящата тръба.	Изтичане на хладилен агент. сервизни обаждания или изпращане на имейл се обработва от професионалисти.

18	„НН“-та м.	Налягане на компресора необичайно.	Кондензаторът е твърде замърсен или нещо не е наред с вентилатор.почистен или подменен от техник.
19	„УН“-та м.	Прекалено високо напрежение.	Регулирайте напрежението или го увеличете 6KW регулатор. Самоотстраняване на грешки.
20	„UL“ аларма	Прекалено ниско напрежение.	Регулирайте напрежението или го увеличете 6KW регулатор. Самоотстраняване на грешки.
21	Аларма „RL“	Температура под -35°C или температурен сензор раздяла.	Проверете навигите си за работа.
22	"RH"-та м.	Температура над 60°C или късо съединение на температурния сензор	Проверете навигите си за работа.

Информация за FCC

ВНИМАНИЕ: Промени или модификации, които не са изрично одобрени от страната отговорник за съответствието, може да анулира правото на потребителя да управлява оборудване!

Това устройство е в съответствие с Част 15 от правилата на FCC. Експлоатацията му е предмет на на следните две условия:

- 1) Този продукт може да причини вредни смущения.
- 2) Този продукт трябва да приема всякакви получени смущения, включително смущения, които могат да причинят нежелана работа.

ПРЕДУПРЕЖДЕНИЕ: Промени или модификации на този продукт, които не са изрично одобрено от страната, отговорна за спазването на изискванията, може да анулира потребителя правомощия за експлоатация на продукта.

Забележка: Този продукт е тестван и е установено, че отговаря на ограниченията за цифрово устройство от клас В съгласно част 15 от правилата на FCC, тези ограничения са предназначени да осигурят разумна защита срещу вредни смущения в жилищна инсталация.

Този продукт генерира, използва и може да излъчва радиочестотна енергия и ако не е инсталиран и използван в съответствие с инструкциите, може да причини вредни смущения в радиокомуникациите. Няма обаче гарантира, че в дадена инсталация няма да възникнат смущения. Ако това продуктът причинява вредни смущения на радиото или телевизията приемане, което може да се определи чрез изключване и включване на продукта,

Потребителят се насърчава да опита да коригира смущенията от един или повече от следните мерки.

- Преориентирайте или преместете приемащата антена.
- Увеличете разстоянието между продукта и приемника.
- Свържете продукта към контакт от верига, различна от тази, към която е свързан приемникът е свързан.
- Консултирайте се с дилъра или с опитен радио/телевизионен техник за съдействие.