

VEVOR®

TOUGH TOOLS, HALF PRICE

Техническа поддръжка и електронен гаранционен сертификат www.vevor.com/support

МАШИНА ЗА СЛАДОЛЕД

МОДЕЛ: YKF-618

МОДЕЛ: BQL-128YH

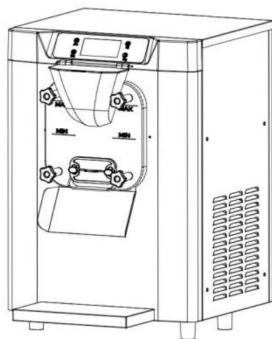
Ние продължаваме да се ангажираме да ви предоставяме инструменти на конкурентни цени.

„Спестете наполовина“, „Половин цена“ или други подобни изрази, използвани от нас, представляват само приблизителна оценка на спестяванията, които бихте могли да получите от закупуването на определени инструменти от нас в сравнение с основните водещи марки и не означават непременно, че обхващат всички категории инструменти, предлагани от нас. Моля, напомняме ви внимателно, когато правите поръчка при нас, дали действително спестявате наполовина в сравнение с водещите големи марки.

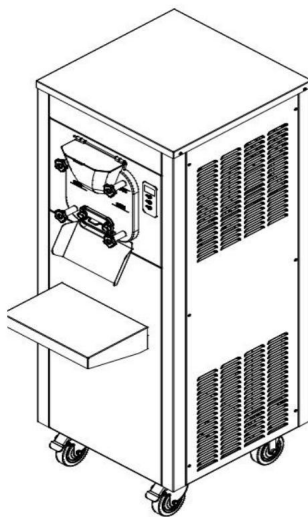
VEVOR[®]
TOUGH TOOLS, HALF PRICE

МАШИНА ЗА СЛАДОЛЕД

МОДЕЛ: YKF-618 BQL-128YH



YKF-618





BQL-128YH

НУЖДАТЕ СЕ ОТ ПОМОЩ? СВЪРЖЕТЕ СЕ С НАС!

Имате въпроси относно продукта? Нуждаете се от техническа поддръжка? Моля, не се колебайте да

се свържете с нас: Техническа поддръжка и електронен
гаранционен сертификат www.vevor.com/support

Това е оригиналната инструкция, моля, прочетете внимателно всички инструкции в ръководството, преди да започнете работа. VEVOR си запазва правото да тълкува ръководството за потребителя. Външният вид на продукта ще зависи от продукта, който сте получили. Моля, извинете ни, че няма да ви информираме отново, ако има технологични или софтуерни актуализации на нашия продукт.

	<p>Предупреждение - За да намали риска от нараняване, потребителят трябва внимателно да прочете ръководството за употреба.</p>
	<p>ПРАВИЛНО ИЗХВЪРЛЯНЕ</p> <p>Този продукт е предмет на разпоредбите на Европейската директива 2012/19/ЕО. Символът, показващ зачеркнат кош за боклук с колелца, показва, че продуктът изисква разделно събиране на отпадъци в Европейския съюз. Това се отнася за продукта и всички аксесоари, маркирани с този символ. Продуктите, маркирани като такива, не могат да се изхвърлят с обикновените битови отпадъци, а трябва да се предадат в пункт за събиране за рециклиране на електрически и електронни устройства.</p>

Съдържание

I. Цели и характеристики II.

Предпазни мерки

III. Структура на продукта

IV. Инсталация

V. Как да си направим сладолед

VI. Схема на електрическото свързване VII.

Отстраняване на неизправности

I. Цели и характеристики

Машината за твърд сладолед серия YKF е нашият най-нов дизайн за производство на твърд сладолед. Основните ѝ предимства са компактен размер, елегантен външен вид, лесна работа и лесен монтаж.

Ако се комбинира с фризер, тя ще се превърне в малка инсталация за сладолед, широко приложима за кабинни, работилници, столови и ресторанти. Вторичните ѝ предимства са елегантни и динамични очертания и лекота на почистване. В допълнение, нейният първокласен компресор и редуктор осигуряват безопасна, надеждна и...

високоэффективна работа на най-ниска цена, което ви носи значителни

икономическа възвръщаемост

II.P Важни предпазни мерки и предпазни мерки

Важни предпазни мерки

· Преди да използвате уреда, моля, прочетете това ръководство за потребителя, за да се уверите, че извличате максимална полза от него.

ПРЕДУПРЕЖДЕНИЕ:

1. Този уред не е предназначен за употреба от лица (включително деца) с намалени физически, сензорни или умствени способности или липса на опит и знания, освен ако не са били под наблюдение или инструктирани относно използването на уреда от лице, отговорно за тяхната безопасност.
2. Децата трябва да бъдат наблюдавани, за да се гарантира, че не си играят с уред.
3. Този уред може да се използва от деца на възраст над 8 години и лица с намалени физически, сензорни или умствени способности или липса на опит и знания, ако са били под наблюдение или инструкциите относно безопасната употреба на уреда и ги разберете свързаните с това опасности. Децата не трябва да играят с уреда. Почистване и поддръжката от потребителя не трябва да се извършва от деца без надзор.
4. Ако захранващият кабел е повреден, той трябва да бъде подменен от производителя, неговия сервизен агент или лица с подобна квалификация, за да се избегне опасност.
5. За да се избегне опасност, причинена от нестабилност на уреда, той трябва да бъде закрепен съответствие с инструкциите.
6. При позициониране на уреда се уверете, че захранващият кабел не е прищипан или повреден.
7. Не разполагайте множество преносими контакти или преносими захранвания на задната част на уреда.
8. Поддържайте вентилационните отвори в корпуса на уреда или във вградения структура, без препятствия.

9. Не повреждайте хладилния кръг.

10. Не съхранявайте експлозивни вещества, като например аерозолни кутии, с запалим пропелент в този уред.

11. Деца на възраст от 3 до 8 години имат право да товарят и разтоварват.

хладилни уреди.

Забележка: Този уред съдържа запалим хладилен агент R290 и пяна агент циклопентан.

Моля, избягвайте контакт с огън, когато го транспортирате и използвате.

Моля, обърнете се към специалист за сервизно обслужване, когато машината се повреди.

Моля, изпратете го до определената от вас местна станция за изхвърляне на отпадъци, когато го изхвърляте.

По време на употреба, сервизно обслужване и изхвърляне на уреда, моля, заплащайте



обърнете внимание на символ, подобен на този от лявата страна, който се намира на задната страна на уреда (задния панел или компресора) и с жълт или оранжев цвят. Това е символ за предупреждение за риск от пожар.

В тръбите за хладилен агент има запалими материали и

компресор. Моля, стойте далеч от източник на огън по време на употреба, обслужване и изхвърляне.

Информация за FCC

ВНИМАНИЕ: Промени или модификации, които не са изрично одобрени от страната отговорник за съответствието, може да анулира правото на потребителя да управлява оборудване!

Това устройство е в съответствие с Част 15 от правилата на FCC. Експлоатацията му е предмет на следните две условия:

- 1) Този продукт може да причини вредни смущения.
- 2) Този продукт трябва да приема всякакви получени смущения, включително смущения, които могат да причинят нежелана работа.

ПРЕДУПРЕЖДЕНИЕ: Промени или модификации на този продукт, които не са изрично одобрено от страната, отговорна за спазването на изискванията, може да анулира потребителя правомощия за експлоатация на продукта.

Забележка: Този продукт е тестван и е установено, че отговаря на ограниченията за цифрово устройство от клас В съгласно част 15 от правилата на FCC, тези ограничения

са проектирани да осигуряват разумна защита срещу вредни смущения в жилищна инсталация.

Този продукт генерира, използва и може да излъчва радиочестотна енергия и ако не е инсталиран и използван в съответствие с инструкциите, може да причини вредни смущения в радиокомуникациите. Няма обаче гарантира, че в дадена инсталация няма да възникнат смущения. Ако това продуктът причинява вредни смущения на радиото или телевизията приемане, което може да се определи чрез изключване и включване на продукта, Потребителят се насърчава да опита да коригира смущенията от един или повече от следните мерки.

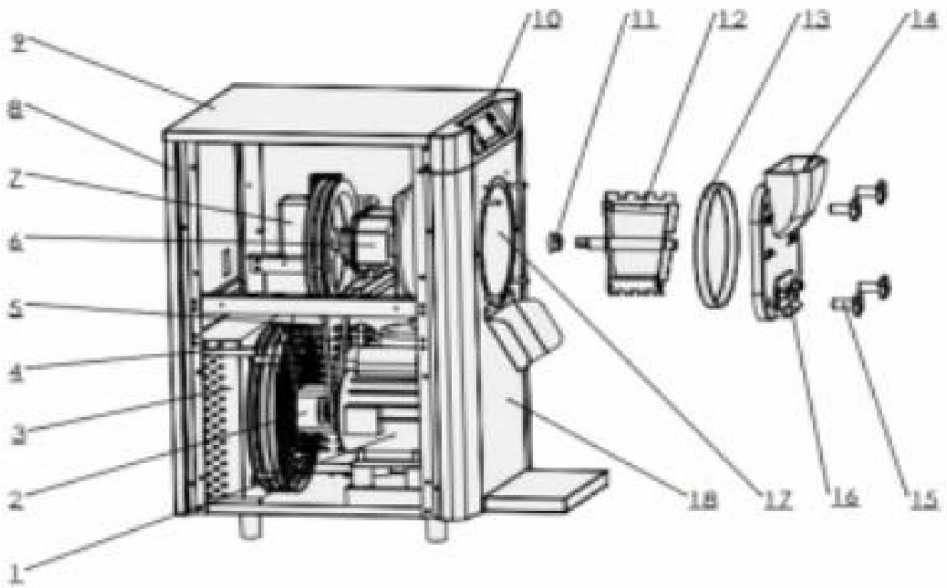
- Преориентирайте или преместете приемащата антена.
- Увеличете разстоянието между продукта и приемника.
- Свържете продукта към контакт от верига, различна от тази, към която е свързан приемникът е свързан.
- Консултирайте се с дилъра или с опитен радио/телевизионен техник за съдействие.

Предпазни мерки

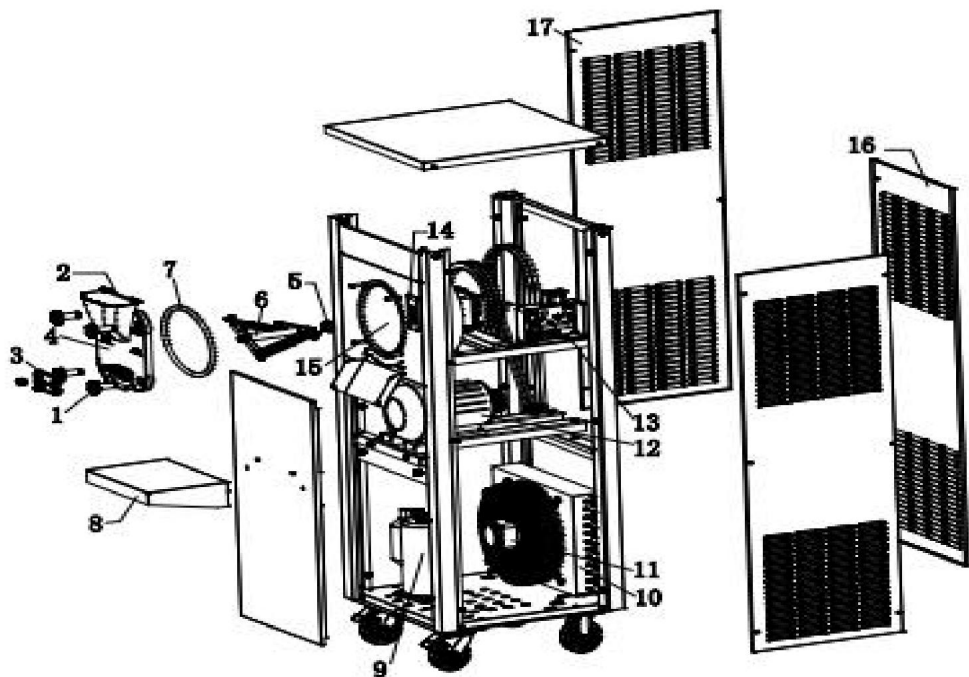
Наклонът на машината не трябва да надвишава 45° по време на движение и боравене

2. Използвайте еднофазен 3-полюсен контакт със специален заземителен проводник. Никога не споделяйте контакт с други електрически уреди
3. Напрежението на захранването трябва да съответства на стойността на табелка с допустимо отклонение по-малко от 10%.
4. По време на монтажа трябва да се осигури разстояние от най-малко 20 инча около вентилатора, за да се осигури разсейване на топлината.
5. Трябва да се гарантира интервал от повече от 3 минути преди Е стартиране на компресора
6. След приключване на работата, захранването трябва да се прекъсне и устройството да се изключи трябва да се почисти. За да почистите цилиндъра, можете да извадите бъркалката и да я поставите отново уплътнителния пръстен и го измийте с вода, след което го подсушете с кърпа. повърхността на машината може да бъде почиствайте с влажни кърпички. Никога не изплаквайте с вода

III. Структура на продукта



<p>1. мотор</p> <p>2. тиган</p> <p>3. кондензатор</p> <p>4. компресор</p> <p>5. ремък</p> <p>6. редуктор</p> <p>7. контролен панел</p> <p>8. заден панел</p> <p>9. горен панел</p>	<p>10. екран</p> <p>11. уплътнителен пръстен</p> <p>12. бъркалка</p> <p>13. тип уплътнителен пръстен</p> <p>14. основа на изхода</p> <p>15. винт</p> <p>16. капак на изхода</p> <p>17. цилиндър</p> <p>18. преден панел</p>
--	---



1. винт за разпределение

2. щифт

3. винт

4. капак за бункера 5.

уплътнителен

пръстен 6. бъркалка

7. уплътнение за разпределител

8. тава

9. компресор

10. кондензатор

11. вентилатор

12. мотор

13. дънна платка

14. панел

15. бункер

16. задна плоча



17. странична плоча

IV. Монтаж

Почистете доставените части (изпускателен блок, бъркалка, уплътнителни пръстени и др.) и Сглобете ги на свой ред върху машината, както следва:

1. Поставете пръстена с форма на тромпет върху квадратния вал на бъркалката от по-малък отвор, преди да вкарате квадратния вал в отвора на цилиндър. Завъртете бъркалката с ръка. Ако усетите известно съпротивление, това означава Валът е сглобен на мястото си.
2. Прикрепете овалния уплътнителен пръстен към отвора на капака на изпускателната тръба, преди Монтиране на капака върху изпускателния блок. Затегнете сферичната гайка с приложения гаечен ключ. Не прилагайте прекомерна сила.
3. Поставете О-пръстена в О-образния отвор на изпускателния блок. След това прикрепете изпускателния блок към винта на изпарителя, като затегнете четирите гайки с дръжка. Сега е готово за приготвяне на сладолед

V. Как да си направим сладолед - Модел: YKF-618

1. Сложете праха за сладолед в чист съд и добавете 40°C вода. (Съотношението прах и вода е 1:2,5-3,0, т.е. добавете 2,5-3,0 кг вода за 1 кг прах.) Ако е необходимо, добавете необходимото количество мляко, захар и есенции. Смесете ги равномерно.
2. Включете захранването. Преместете приготвената сладоледена каша в бункера, така че може да се влее в цилиндъра постепенно. Уверете се, че не превишавате маркировката на попълване.
3. Задръжте натиснат бутон  „ “, за да настроите стойността на времето между 10 и 35 минути. (Съвети: Стойността за настройка може да бъде повторно използвана. Запазете стойността и излезте от системата автоматично, като оставите ключа недокоснат за 5 секунди.
4. Задръжте натиснат бутон  „ “, за да стартирате двигателя. Цифровият дисплей ще започне обратното броене. Една минута по-късно компресорът стартира сам и започва процесът на приготвяне на сладолед.
5. Няколко минути по-късно на цифровия екран се показва „End“ (Край) и

машината спира да работи. Това означава, че сладоледът е готов.

6. Разхлабете гайката на капака на изпускателния колектор и го свалете. Задръжте натиснат



ключ. Бъркалката ще избути бавно готовия сладолед. Поставете сладоледа във фризер за съхранение на студено.

7. Поставете отново капака за изпускане. Допълнете суровините за сладолед до повторете процеса.



Как да си направим сладолед - BQL-128YH

1. Сложете праха за сладолед в чист съд и добавете 40°C

вода. (Съотношението на прах и вода е 1:2,5-3,0, т.е. добавете 2,5-3,0 кг вода за 1 кг прах.) Ако е необходимо, добавете подходящо количество мляко, захар и есенции. Разбъркайте ги равномерно.

2. Включете захранването. Преместете пригответената сладоледена каша в бункер, така че да може да се излее постепенно в цилиндъра. Уверете се, че не да надвиши маркировката при презареждане.

3. Задръжте натиснат бутон "  " клавиша, за да настроите стойността на времето между 10 и 30 минути.

(Съвети: Стойността за настройка може да е рециклирана. Запазете стойността и излезте от системата автоматично, като оставите ключа недокоснат за 5 секунди.

4. Натиснете надолу "  " клавиш " за стартиране на мотор. Цифровият дисплей ще

започне обратното броене. След една минута компресорът стартира сам и започва процесът на приготвяне на сладолед.

5. Няколко минути по-късно на цифровия екран се показва „Край“ и машината спира да работи. Това означава, че сладоледът е готов.

6. Разхлабете гайката на капака на изпускателния колектор и го свалете. Задръжте натиснат



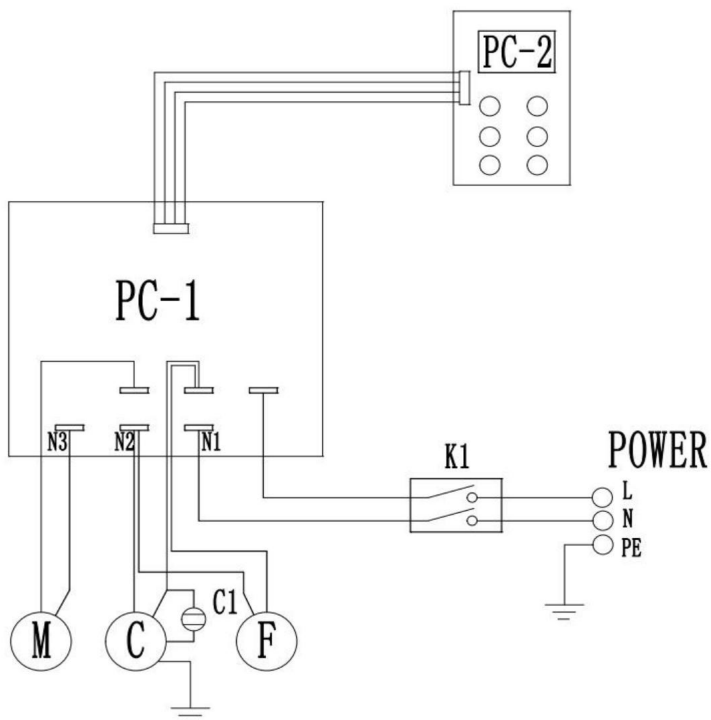
ключ Бъркалката ще избути бавно готовия сладолед. поставете леда

сметаната във фризер за съхранение на студено.

7. Поставете отново капака за изпускане. Допълнете суровините за сладолед, за да повторите процеса.

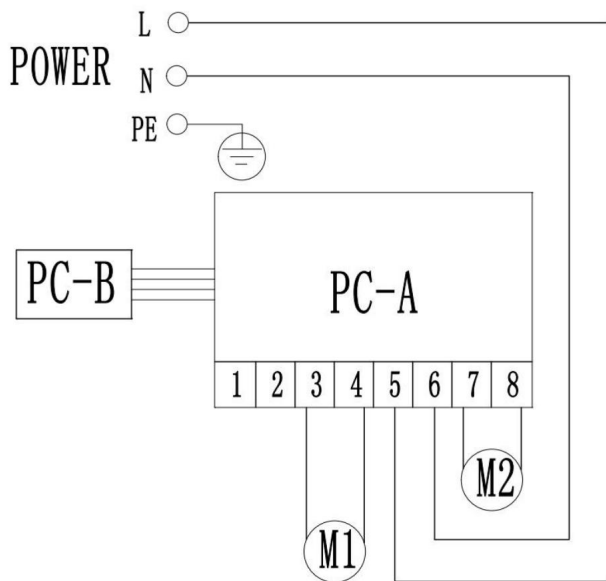


VI. Схема на електрическото свързване



VII. Отстраняване на неизправности

Проблеми	Причини	Решения
Машината <small>не успява да се изпълни</small>	1. Захранването има неправилно напрежение.	1. Регулирайте отново захранване
	2. Дали устройството е било свързан към захранването или дали предпазителят е изгорял.	2. Свържете отново проводник или сменете предпазител.
	3. Дали да рестартирате машината в рамките на 3 минути.	3. Изчакайте поне 3 минути преди повторно стартиране.
Спиране често	1. Захранването има неправилно напрежение.	1. Регулирайте отново захранване
	2. Дали входът/изходът за въздух има е бил блокиран.	2. Клирънс от 50 съм за вход на въздух и изходът трябва да се запази.
	Дали температурата на входа въздухът става твърде висок поради някои причини.	3. Премахнете причини.
Ненормално шум и вибрация	1. Машината не е била плоско поставени.	1. Поставете машината категорично
	2. Лопатката на бъркалката е била повреден.	2. Сменете острието
	3. Редукторът е с недостиг на масло или неговото маслата са замърсени.	3. Добавете масло или го сменете маслото
	4. Някои части се разхлабват	4. Затегнете ги
	5. Коланът е твърде разхлабен или твърде стегнат	5. Регулирайте отново камбаната.



Произведено в Китай

