

VEVOR

Affordable. Reliable. Home Improvement.

ТЪРГОВСКА МАШИНА ЗА СЛАШ

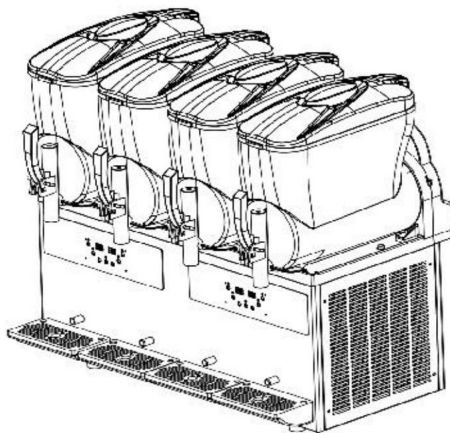
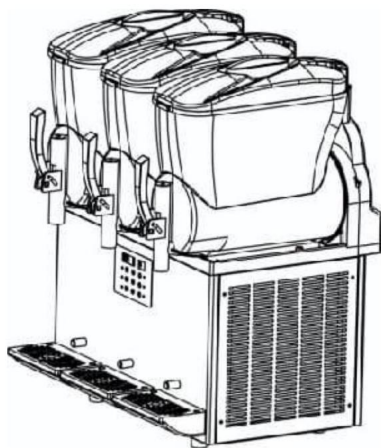
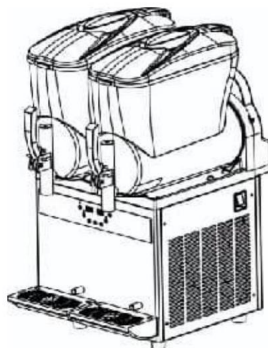
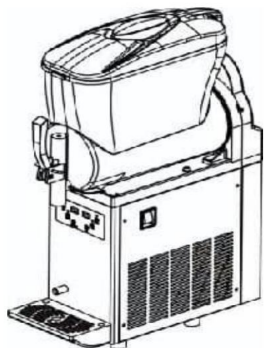
МОДЕЛ: XN120B XN240B XN360B X-480

VEVOR

Affordable. Reliable. Home Improvement.

Търговска машина за кисел сок

МОДЕЛ: XN120B XN240B XN360B X-480



Това е оригиналната инструкция, моля, прочетете внимателно всички инструкции в ръководството преди употреба. VEVOR си запазва правото да тълкува ръководството за потребителя. Външният вид на продукта ще зависи от продукта, който сте получили. Моля, извинете ни, че няма да ви информираме отново, ако има технологични или софтуерни актуализации на нашия продукт .



Предупреждение - За да намали риска от нараняване, потребителят трябва да прочете внимателно ръководството за употреба.

ВНИМАНИЕ: Промени или модификации, които не са изрично одобрени от страната, отговорна за съответствието, може да анулира потребителя право да работи с оборудването!

Това устройство е в съответствие с Част 15 от правилата на FCC. Работа е подчинено на следните две условия:

- 1) Този продукт може да причини вредни смущения.
- 2) Този продукт трябва да приема всякакви получени смущения, включително смущения, които могат да причинят нежелана работа.

ПРЕДУПРЕЖДЕНИЕ: Промени или модификации на този продукт не изрично одобрено от страната. отговорен за спазването може да анулира правото на потребителя да работи с продукта.

Забележка: Този продукт е тестван и е установено, че отговаря на ограниченията за цифрово устройство клас Б съгласно част 15 от Правила на FCC. Тези ограничения са предназначени да осигурят разумно защита от вредни смущения в жилищни помещения инсталация.





Този продукт генерира, използва и може да излъчва радиочестота енергия и ако не е инсталирана и използвана в съответствие с инструкции, може да причини вредни смущения на радиото комуникации. Няма обаче гаранция, че в дадена инсталация няма да възникнат смущения. Ако това продуктът причинява вредни смущения на радиото или телевизията приемане, което може да се определи чрез изключване на продукта и нататък, потребителят се насърчава да опита да коригира смущения чрез една или повече от следните мерки. •

Преориентирайте или преместете приемащата антена. • Увеличете разстоянието между продукта и приемника. •

Свържете продукта към контакт от верига, различна от този, към който е свързан приемникът.

• Консултирайте се с дилъра или опитен радио/телевизионен техник за помощ.

 	<p>Този продукт е предмет на разпоредбите на Европейската директива 2012/19/ЕО. Символът, показващ зачеркнат кош за боклук на колелца показва, че продуктът изисква отделно изхвърляне събиране в Европейския съюз. Това се отнася за продукта и всички аксесоари, маркирани с този символ. Продукти, маркирани с като такива не могат да се изхвърлят с обикновените битови отпадъци, но трябва да се предадат в пункт за събиране на електрически и електронни устройства.</p>
--	--

ВАЖНИ ПРЕДУПРЕЖДЕНИЯ ЗА БЕЗОПАСНОСТ

1. Общи предпазни мерки

Моля, прочетете внимателно тези инструкции, преди да използвате продукта.

Избягвайте използването на продукта на открито. Излагането на дъжд може потенциално може да причини електрическо изтичане или токов удар.

Никога не поставяйте продукта на места, където може да се намокри или да бъде напръскан с вода. Ако изолационният материал се повреди, това може да причини електрически теч или дори токов удар.

Никога не пръскайте директно вода върху продукта. Влага върху продукта може да доведе до токов удар или късо съединение.

Уверете се, че не изливате летливи или запалими течности в резервоара(ите) на продукта. Контейнерите или зоните, където се съхраняват тези вещества, биха могли може да доведе до експлозии или пожари. Само обучени инженери или персонал по поддръжката трябва да инсталират продукта. Самостоятелният опит може да причини течове на газ или течност, токови удари или пожари.

Никога не поставяйте метални предмети като железни игли или жици във вентилационните отвори на продукта. Това може да доведе до токов удар или нараняване от случаен контакт с движещи се части. Уверете се, че продуктът е поставен върху стабилна, твърда повърхност. Нестабилна земята може да причини повреда, ако продуктът се преобърне или падне.

Винаги използвайте предназначеният захранване, посочено на продукта етикет. Използването на удължителни контакти може да причини пожар. Уверете се, че сте включили здраво щепсела в контакта, след като го извадите

никакъв прах. Запрашените контакти или неправилното им поставяне могат да доведат до пожар. Използвайте контакт със заземяване, за да избегнете токов удар. В случай няма заземен контакт, заземяващото устройство трябва да бъде сглобено от квалифицирани инженери и техници, а контактът трябва да се свързва лесно достъпен.

Избягвайте използването на продукта в зони с високо съдържание на сярна киселина, като например горещи извори или в среди с високо съдържание на сол, като заливи, тъй като това може да доведе до вътрешна корозия и потенциална повреда на продукта. Не повреждайте охладителната верига. Ако възникне някаква неизправност с продукта, моля, изключете захранването щепсел. Продължаващата необичайна работа може да доведе до токов удар или пожар. Моля, избягвайте повреждане, обработка, сгъване, разтягане, огъване или усукване на захранващия кабел насила. В противен случай това може да доведе до повреда, електрическо токов удар или опасност от пожар. Уверете се, че няма препятствия близо до уреда и избягвайте блокиране на вентилационните отвори.

Преди почистване, поддръжка или проверка на продукта, изключете захранването, за да предотвратите токов удар или нараняване. Ако някои модели използват горими хладилни агенти и запалими пяни агенти, трябва да се вземат предпазни мерки за предотвратяване на опасност от пожар. В случай на продукт аномалии, той трябва да бъде ремонтиран от квалифициран персонал или институции. Този продукт не е предназначен за употреба от лица с физически слабости, бавни реакции или психични разстройства (включително деца), освен ако не са под ръководството или надзора на настойник. Децата трябва да бъдат наблюдавани, за да не си играят с продукта.

2. Предпазни мерки за електрическа безопасност

Моля, проверете препоръчителния диапазон на напрежение от известната марка за машината за шлам. Ако захранващото ви напрежение не е в този диапазон, моля закупете сами регулатор на напрежение с мощност над 2000 W. Осигурете правилно заземяване; избягвайте свързването на заземяващия проводник към водопровод тръба или газова тръба.

За да предпазите компресора, изчакайте 10 минути след прекъсване на захранването, преди

рестартиране на машината за шлайфане. Избягвайте да използвате същия контакт за други електрически уреди. За повредени захранващи кабели, разчитайте на персонал, назначен от производителя, или квалифицирани специалисти за подмяна, за да се предотвратят опасности.

Електрическата система за управление на този продукт работи над 36V; моля Не докосвайте и не достъпвайте системата за управление, когато машината е в употреба. Потърсете помощ от производителя или квалифицирани техници за поддръжка.

3. Предупреждения

Избягвайте да използвате продукта, ако има изтичане на газ на мястото му. Искри от изключването от контакта или стартирането/спирането на машината може да предизвика пожар. Изключете захранването, отворете прозорците и осигурете правилна циркулация на въздуха в такива ситуации.

Винаги използвайте заземен щепсел за продукта, за да предотвратите токов удар в случай на течове.

Избягвайте използването на водопроводни тръби като заземителни клеми, тъй като пластмасовите тръби са често използвани във водопроводните инсталации и може да не осигуряват правилно заземяване. Не заземявайте продукта през газови тръби, тъй като това може да доведе до значителни рискове.

Никога не заземявайте продукта чрез телефонни линии или мълниезащита. По време на гръмотевични бури, потенциалът за генериране на високи токове прави това методът на заземяване е изключително опасен.

Когато поставяте продукта във влажна среда, е важно да инсталирате прекъсвач и заземете машината. Предпазителят трябва да бъде инсталиран в захранващия кабел. За допълнителни насоки е препоръчително да потърсите съвет от търговеца на дребно или електротехник. Уверете се, че сте монтирали прекъсвач. Уверете се, че нищо не пада в мястото, където се съхранява продуктът.

4. Условия на околната среда

Този продукт е проектиран в съответствие със следните условия:

Предназначен за употреба на закрито. Работи на надморска височина не повече от 2000 метра.

Работа в диапазон на околната температура от 10°C/50°F до 32°C/89,6°F.

Когато температурата не е по-висока от 31°C/87.8°F, максималната относителната влажност е 80%. Максималната относителна влажност намалява линейно с повишаване на температурата.

Колесанията в напрежението на основното захранване не трябва да надвишават $\pm 10\%$ от номиналното

напрежение. В съответствие с нивото на монтаж на оборудването (ниво на пренапрежение) преходни процеси пренапрежение.

Този апарат се използва за подобни цели, като например: - Кухнята на магазин, офис или друго работно място.

-Клиенти на ферми, хотели, мотели и жилищни сгради -Кетъринг и подобни приложения, различни от търговията на дребно.

5. Предпазни мерки при монтаж

Изисквания за транспорт и движение:

Дръжте кутията исправена и ограничете наклона до максимум 45°;

избягвайте да го обръщате или полагате

хоризонтално. За да работите правилно с продукта и да получите най-добра производителност, моля поставете го в среда, която отговаря на следните условия:

•Върху твърда и равна повърхност

•Стойте далеч от мястото, където се генерира източник на топлина. Избягвайте

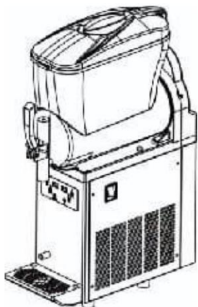
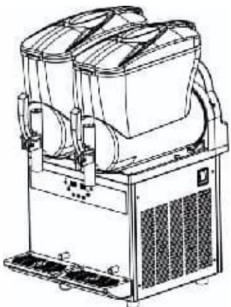
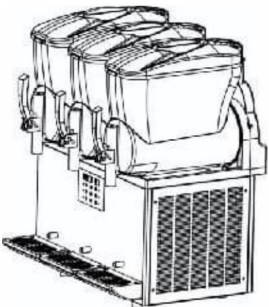
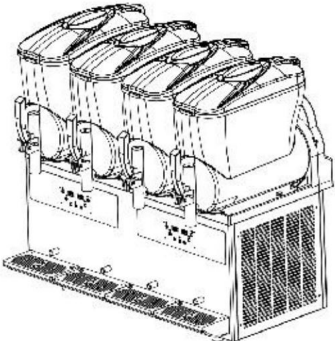
поставяне на машината близо до източници на топлина, като например газови пламъци или печки, тъй като топлината може да намали охлаждащата й ефективност. •Избягвайте пряка



слънчева светлина. Предотвратявайте директното излагане на слънчева светлина, което може да доведе до до аномалии в работата и съкращаване на живота на машината. •На сухо място.

Съхранявайте машината на сухо място и избягвайте да я поставяте близо до мокри зони, като например кранове или мивки.

ЗАПАЗЕТЕ ТЕЗИ ИНСТРУКЦИИ

КАКВО ИМА В КУТИЯТА

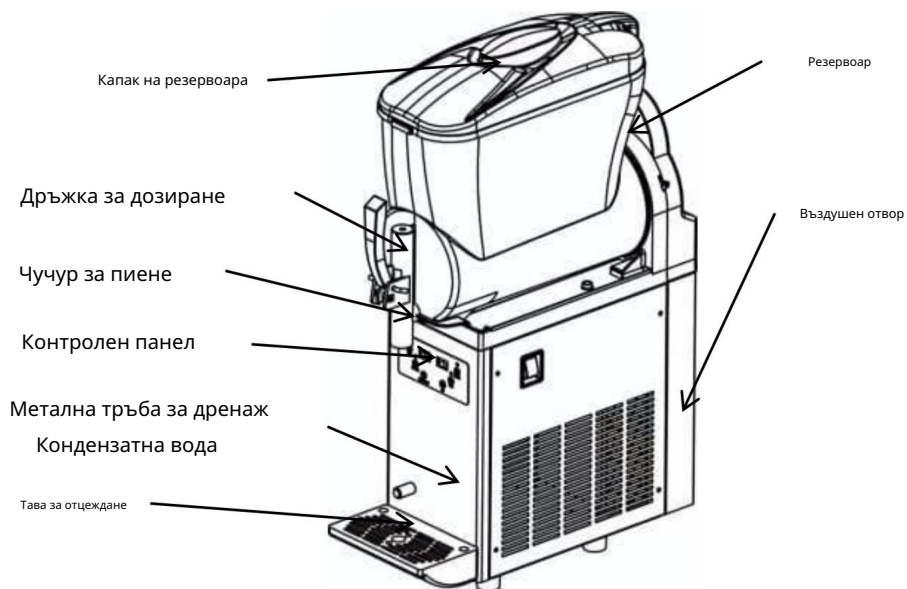
	или		или	
XN240B		XN120B		XN360B
				
X-480				

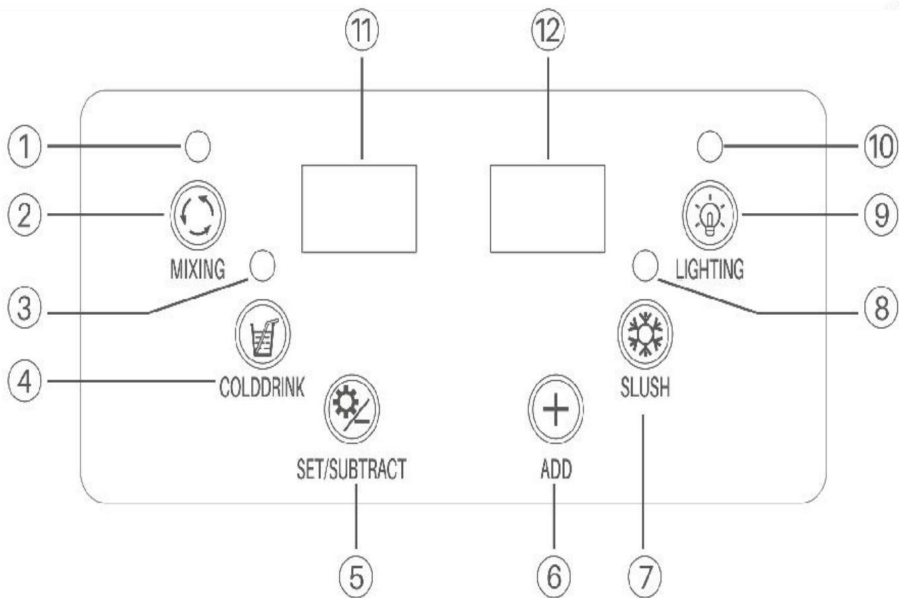
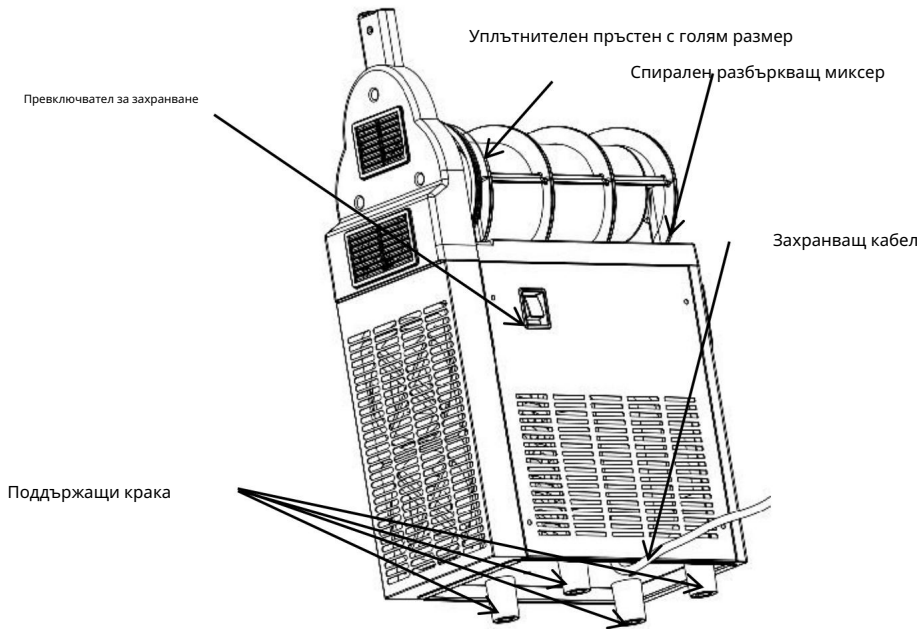
	
<p>Тавичка за капки (1 за XN120B, 2 за XN240B, 3 за XN360B, 4 за X-480)</p>	<p>Резервен уплътнителен пръстен с миниатюрен размер (1 за XN120B, 2 за XN240B, 3 за XN360B, 4 за X-480)</p>

	
Резервен уплътнителен пръстен с голям размер (1 за XN120B, 2 за XN240B, 3 за XN360B, 4 за X-480)	Ръководство за потребителя
 <p>Резервен уплътнителен пръстен със среден размер (1 за XN120B, 2 за X-300, 3 за X-450, 4 за X-480)</p>	

ПОЗНАЙТЕ ВАШАТА МАШИНА ЗА СЛАШ

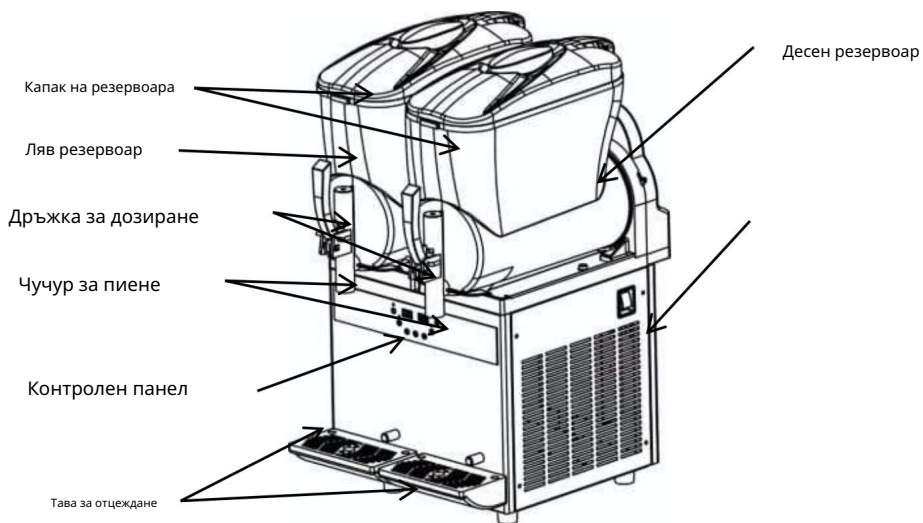
1.XN120B

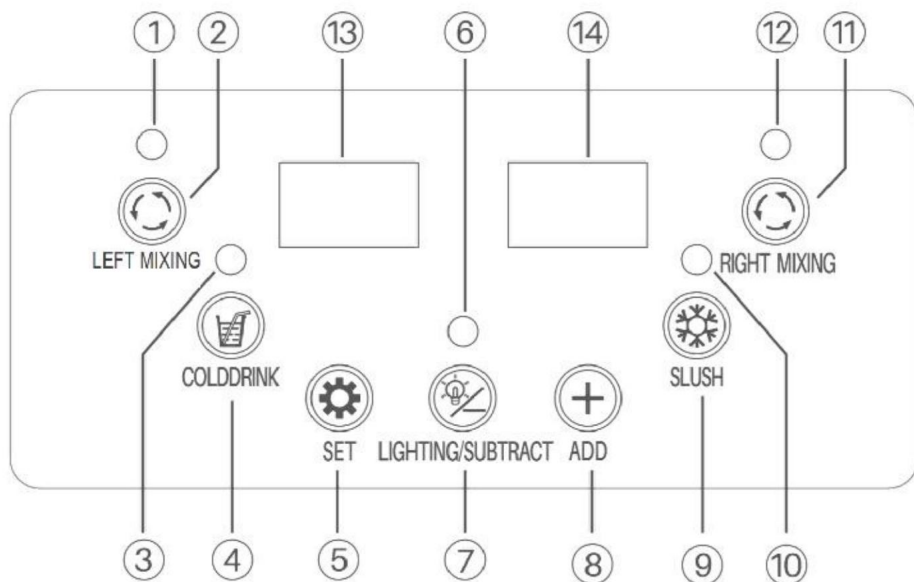
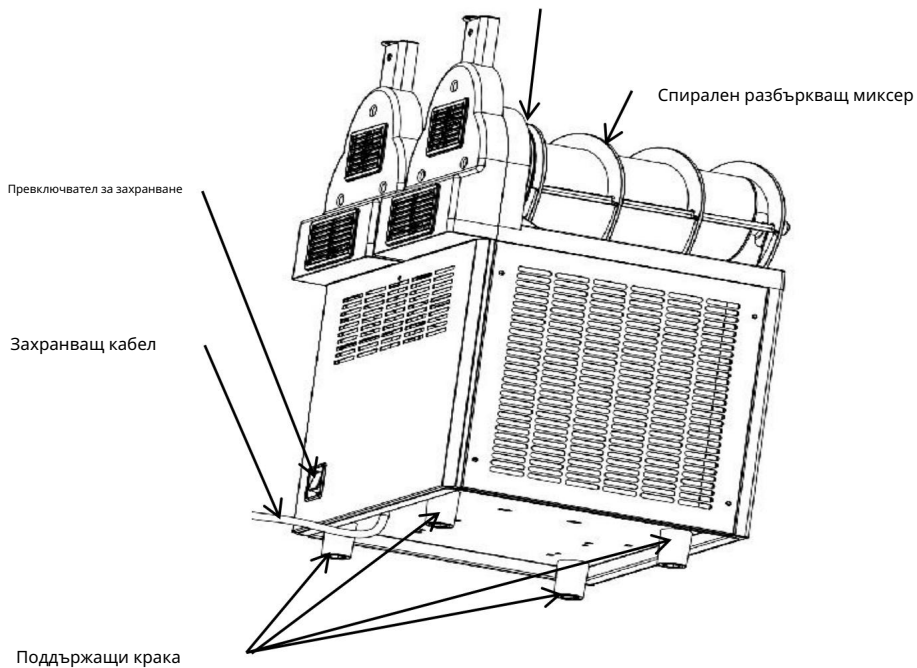




Индикатор за смесване	Бутон за смесване	Индикатор за охлаждане
Бутон за охлаждане	Бутон за настройка	Бутон за регулиране
Приготвяне на слуш Бутон	Приготвяне на слуш Индикатор	Светкавица Вкл./Изкл. Бутон
Светлинен индикатор	Ляв LED панел	Десен LED панел

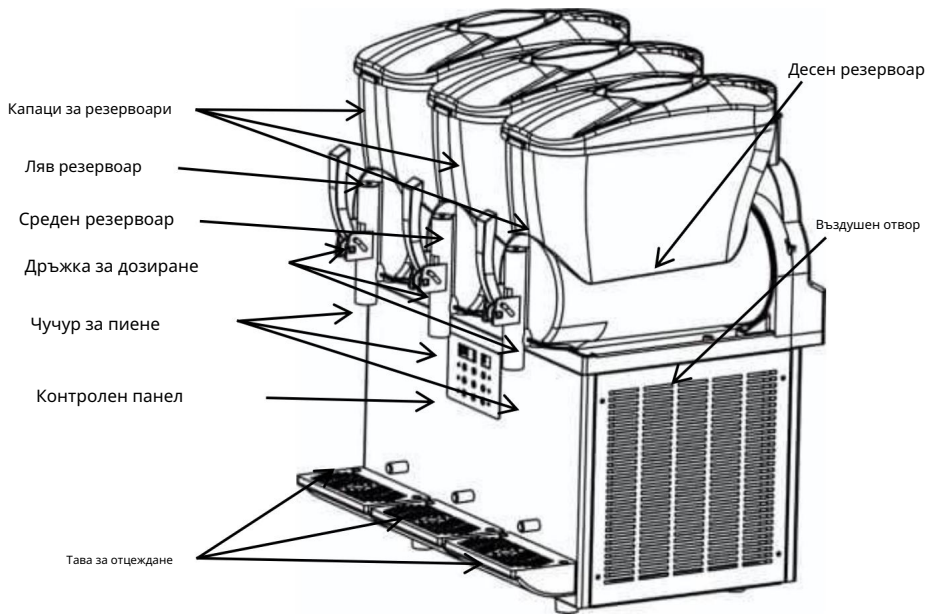
2.XN240B

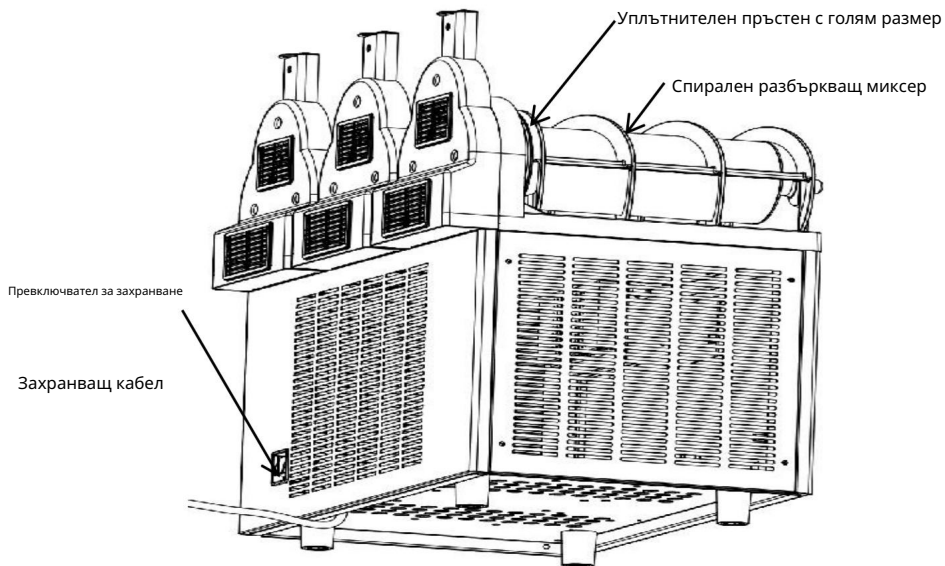




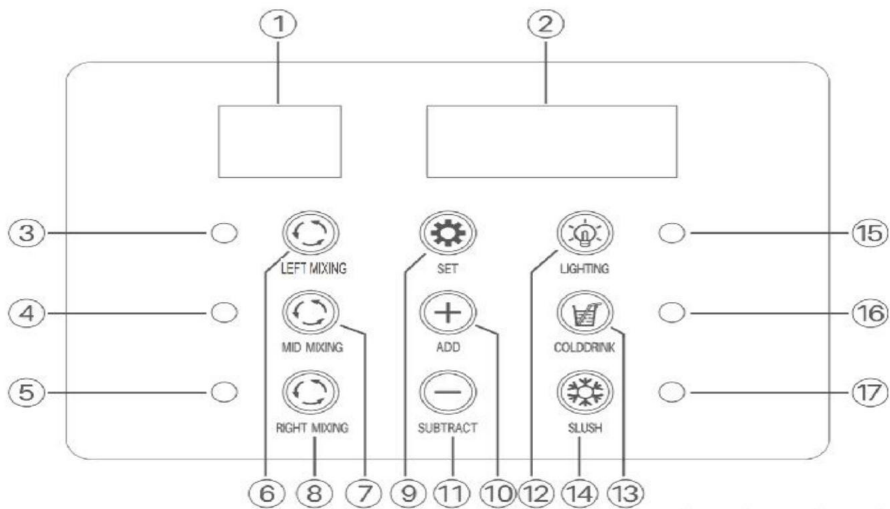
Индикатор за смесване за левия резервоар	Бутон за смесване за Ляв резервоар	Индикатор за охлаждане и за двата резервоара
Бутон за охлаждане за И двата резервоара	Бутон за настройка	Светлинен индикатор
Светкавица Вкл./Изкл. Бутон	Бутон за регулиране	Приготвяне на киша Бутон за двата резервоара
Приготвяне на слуш Индикатор и за двете Танкове	Бутон за смесване за Десен резервоар	Индикатор за смесване за десния резервоар
Ляв LED панел	Десен LED панел	

3.XN360B



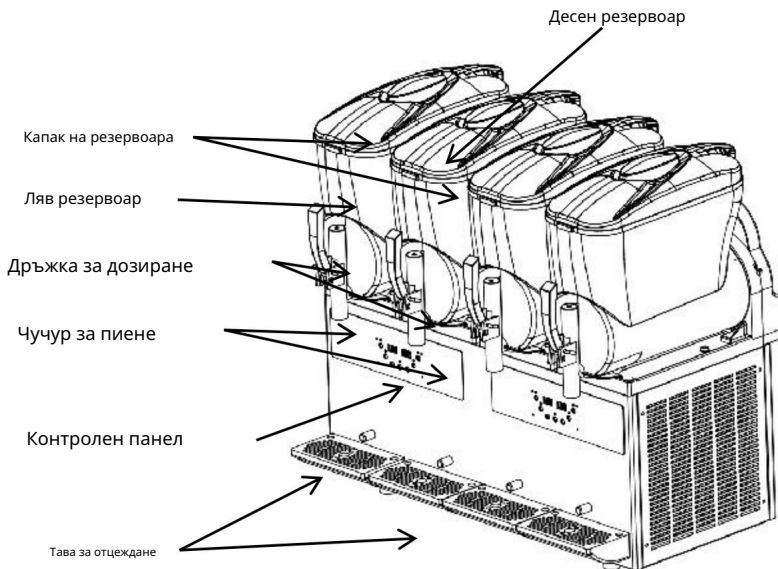


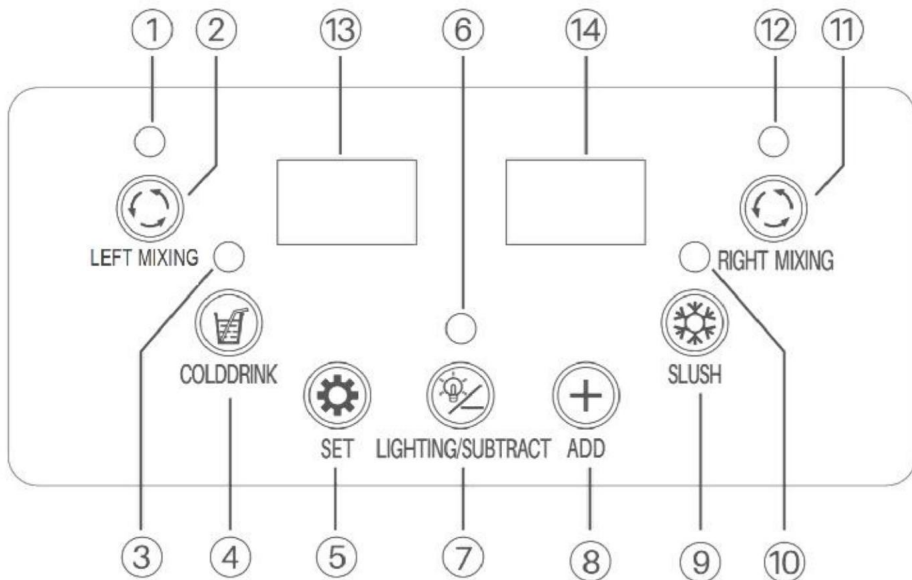
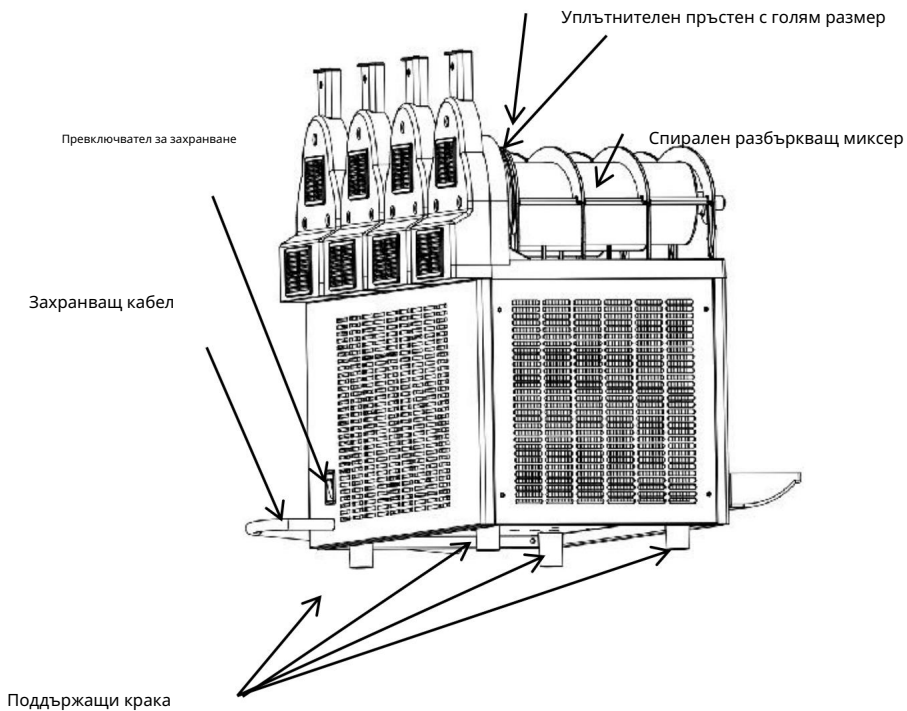
Поддържащи крака



Ляв LED панел	Десен LED панел	Индикатор за смесване за левия резервоар
Индикатор за смесване за средния резервоар	Индикатор за смесване за десния резервоар	Бутон за смесване за левия резервоар
Бутон за смесване за средния резервоар	Бутон за смесване за десния резервоар	Бутон за настройка
Бутон за регулиране +	Бутон за регулиране -	Светкавица Вкл./Изкл. Бутон
Бутон за охлаждане за Три танка	Приготвяне на слуш Бутон за три резервоара	Светлинен индикатор
Индикатор за охлаждане за Три танка	Индикатор за приготвяне на киша за три резервоара	

4.X-480

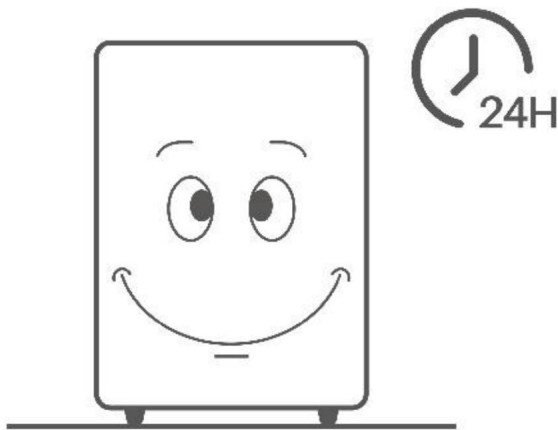




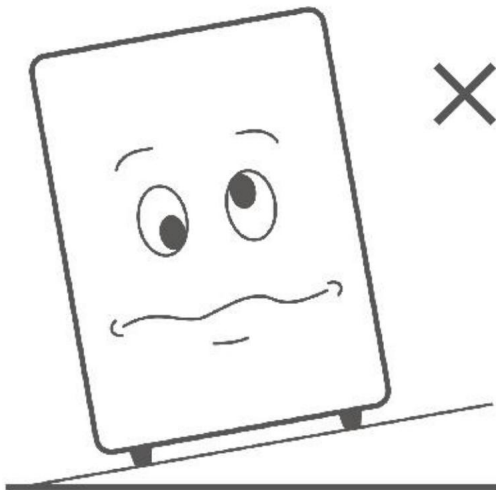
Индикатор за смесване за левия резервоар	Бутон за смесване за левия резервоар	Индикатор за охлаждане и за двата резервоара
Бутон за охлаждане за И двата резервоара	Бутон за настройка	Светлинен индикатор
Светкавица Вкл./Изкл. Бутон	Бутон за регулиране	Приготвяне на киша Бутон за двата резервоара
Приготвяне на слуш Индикатор за двата резервоара	Бутон за смесване за десния резервоар	Индикатор за смесване за десния резервоар
Ляв LED панел	Десен LED панел	

ПОДГОТОВКА

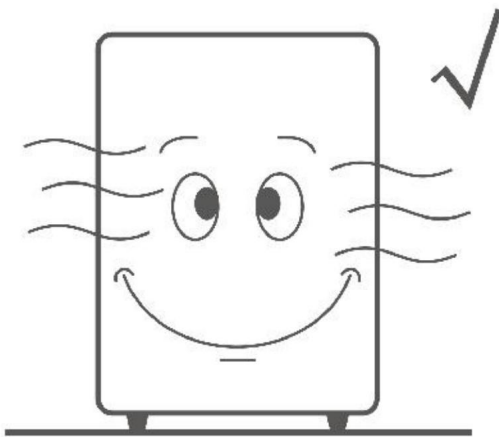
1. След пристигането на машината за шлам, отстранете всички опаковъчни материали и я поставете върху равна, хоризонтална повърхност. Оставете я да престои неподвижно 24 часа, за да може смазочното масло на компресора да се утаи преди употреба. Неспазването на това може да доведе до лесна повреда на компресора.



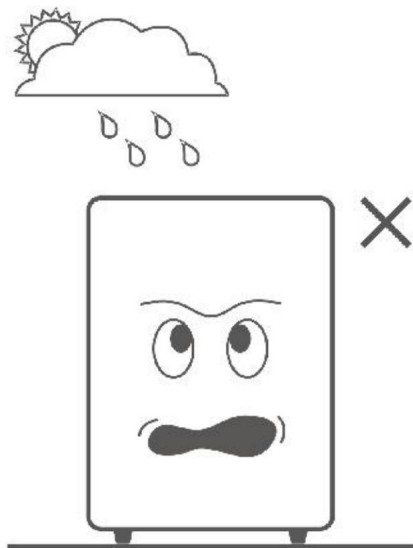
*Уверете се, че машината за киша е поставена върху равна и хоризонтална повърхност.



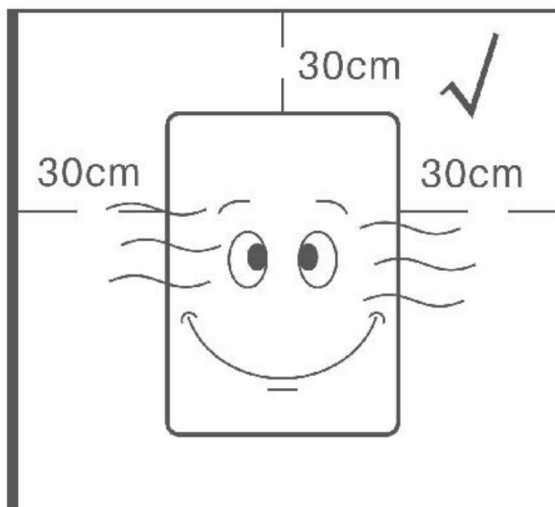
*Поставете машината в добре проветриво помещение, за да улесните циркулацията на въздуха.
неговата охладителна система.



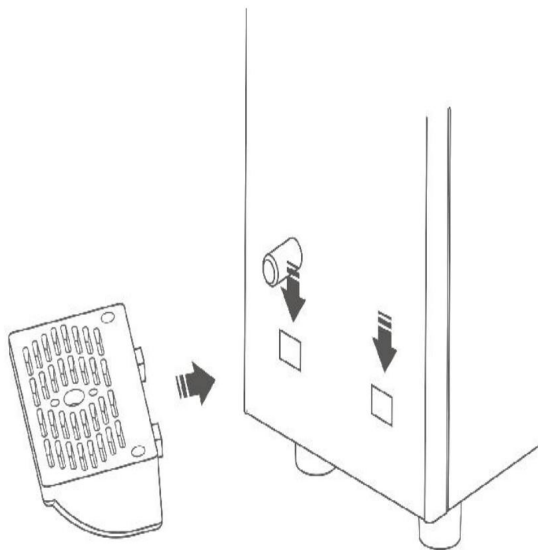
*Избягвайте излагане на пряка слънчева светлина, дъжд, екстремни температури или топлина
източници.



*Оставете поне 30 см разстояние около всички страни на машината за правилна вентилация.



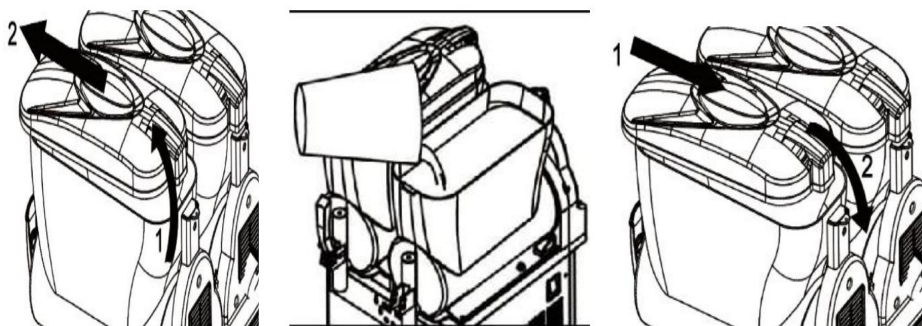
2. Поставете тавата(ите) за отцеждане в определените слотове в машината за слъш.



3. Почистете машината за шлам преди първоначалната употреба.

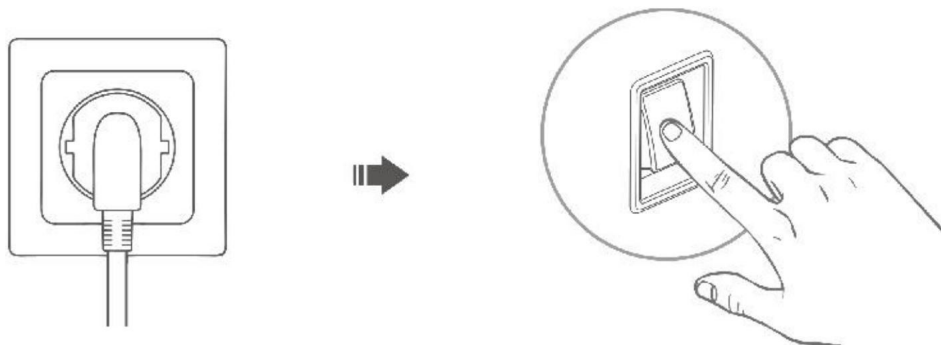
Стъпка 1:

Отворете капак(ците) на резервоар(ите), налейте достатъчно количество почистваща вода в резервоар(ите) с помощта на контейнер и затворете плътно капак(ите) на резервоар(ите). Уверете се, че нивото на водата не надвишава посоченото максимално ниво, маркирано на резервоар(ите).



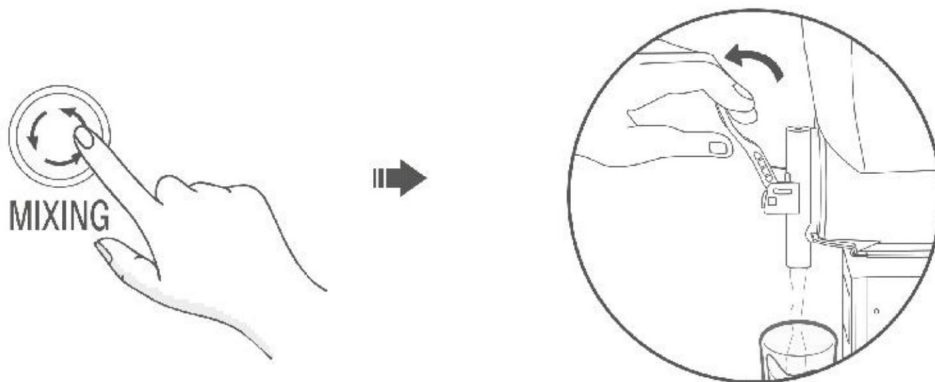
Стъпка 2:

Свържете захранващия кабел на машината за слъш и включете захранването.



Стъпка 3:

Натиснете бутона за смесване, за да може машината да разбърква около 5 минути. След това използвайте съд, за да източите водата, като издърпате дръжката за дозиране.



Съвети:

*Избягвайте да наливате вода директно върху машината, за да предотвратите повреда.

*Ако машината не се използва за продължителен период от време, пускайте я да работи от 4 до 6 часа месечно.

Стъпка

4: Изключете захранването и извадете машината от контакта, за да я подготвите за приготвяне на каша.

Забележка:

Повторете стъпки от 1 до 4 поне 2-4 пъти, за да почистите старателно машината за шлам.

РЪКОВОДСТВО ЗА ЕКСПЛОАТАЦИЯ

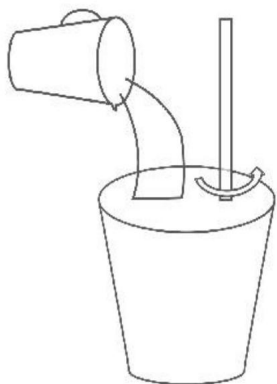
Никога не включвайте машината за шлам, преди да излеете съставките в резервоара(ите).

1.XN120B

Подготовка на съставките

Стъпка

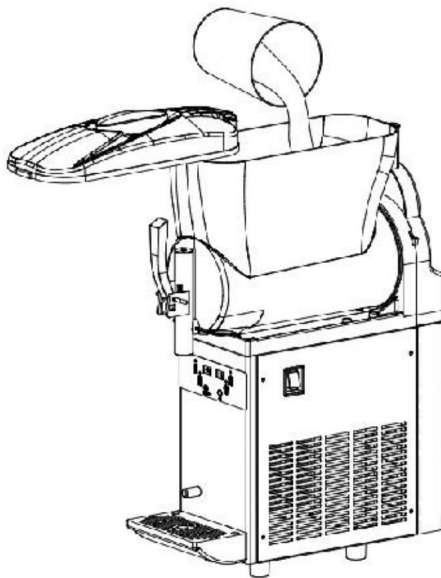
1: Разрежете концентрата съгласно инструкциите на производителя в подходящ съд. Осигурете минимално съдържание на захар от 13%, за да предотвратите евентуални повреди на машината.



> 13% Sugar

Стъпка

2: Отворете капака на резервоара, изсипете разределения концентрат в резервоара (минимално ниво 5,5 л) и затворете капака плътно.



Бележки:

Изсипвайте концентрата само когато машината е изключена или изключена от контакта.

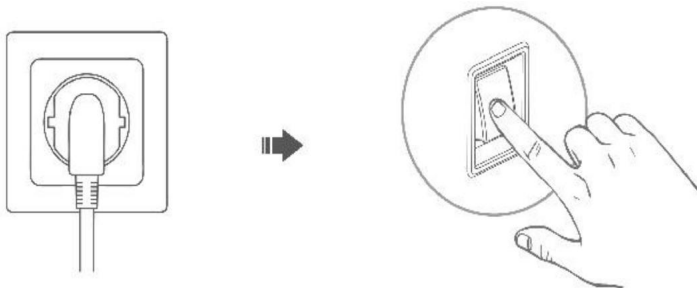
Избягвайте наливането на горещи течности с температура над 24°C/75.2°F в резервоара. Поддържайте обема на течността в рамките на посочените минимални и максимални граници нивата в резервоара.

Избягвайте да поставяте части от тялото си в машината, докато тя работи.

Захранване

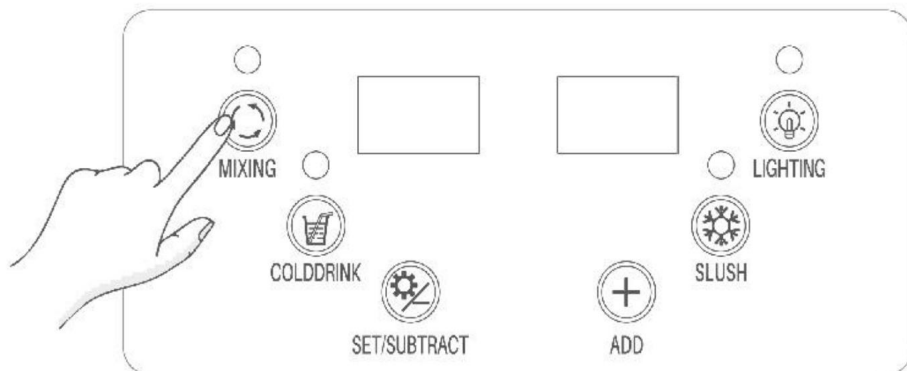
Включете захранващия кабел в подходящ контакт, след което включете захранването.

LED панелите ще показват текущата температура на резервоара.



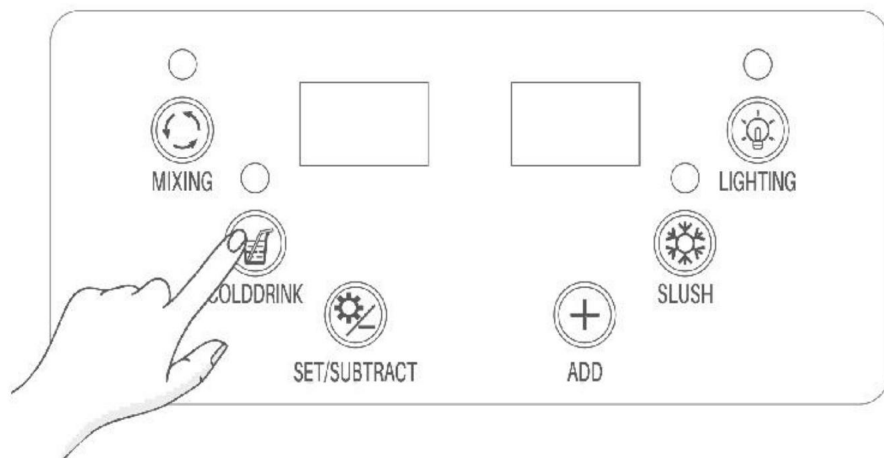
Функция за смесване (задължителна)

Натиснете бутона MIXING на контролния панел, за да започнете смесването на съставките в резервоара.



Функция за охлаждане

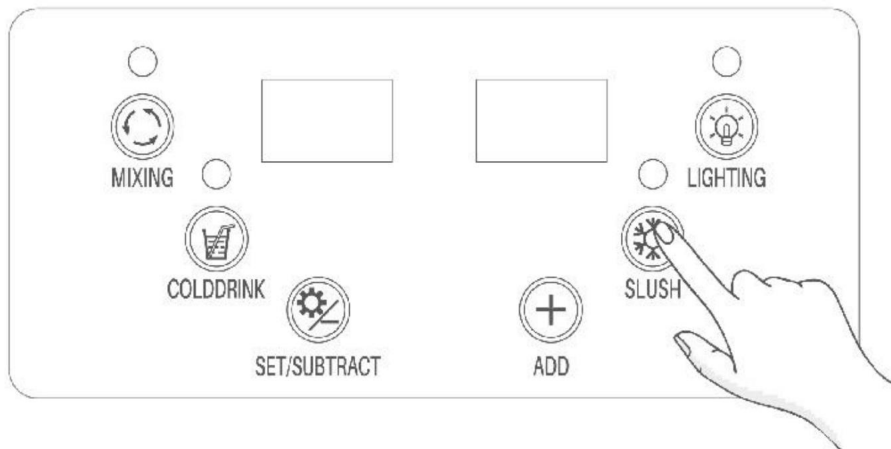
След като функцията за смесване е активна, натиснете бутона COLDDRINK, за да охладите съставките.



Функция за приготвяне на каша

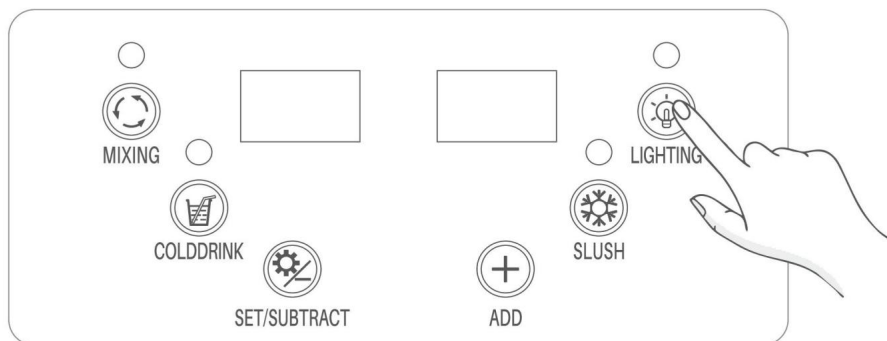
Докато функцията за смесване е активна, натиснете бутона SLUSH, за да създадете каша.

както е желано.



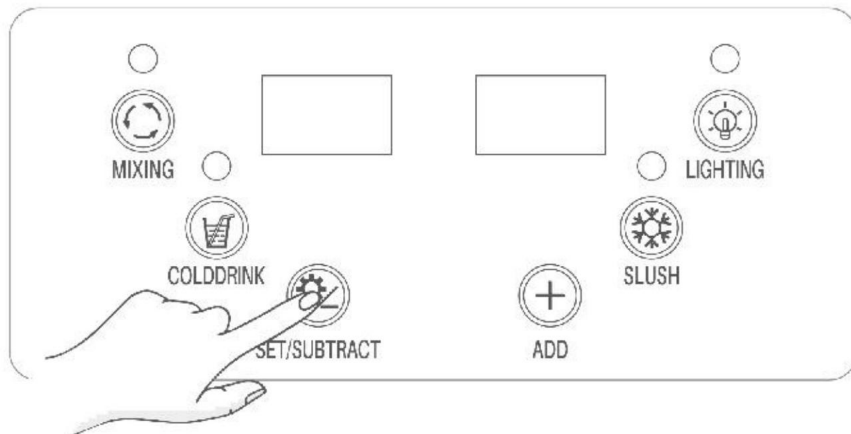
Управление на осветлението

Натиснете за кратко бутона ОСВЕТЛЕНИЕ, за да включите/изключите осветлението на резервоара.



Настройки

Натиснете бутона SET/SUBTRACT (ЗАДАВАНЕ/ИЗВАЖДАНЕ), за да получите достъп до настройките на параметрите.



•Ако левият LED панел показва SL1, това представлява температурата на кишата настройка за резервоара. Използвайте бутона ADD или SET/SUBTRACT, за да регулирате температура (температурата по подразбиране е $-2^{\circ}\text{C}/28,4^{\circ}\text{F}$ и се показва на десният LED панел) за приготвяне на кисел сок. •

Ако левият LED панел показва Cd1, това представлява температурата на охлаждане настройка за резервоара. Използвайте бутона ADD или SET/SUBTRACT, за да регулирате температура (температурата по подразбиране е $5^{\circ}\text{C}/41^{\circ}\text{F}$ и се показва на десен LED панел) за приготвяне на студени напитки.

Съвети:

Активирането на функция ще светне съответния индикатор. Когато функцията за приготвяне на каша е активна, индикаторът може да показва два

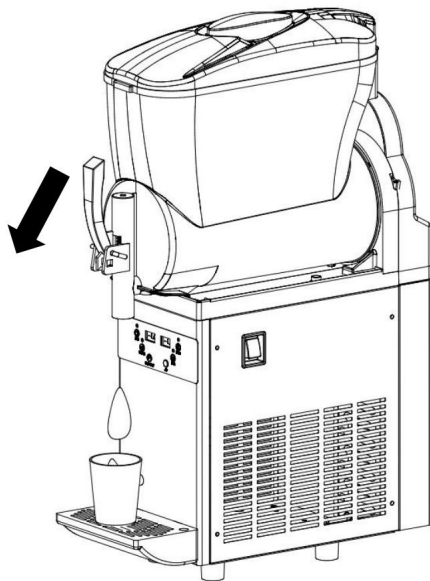
състояния: Свети постоянно: Компресорът на машината работи.

Мига: Компресорът на машината е повреден.

И двете състояния са нормални.

Вземете студена напитка или каша

За да си налеете студена напитка или каша, просто издърпайте или натиснете дозатора дръжки.

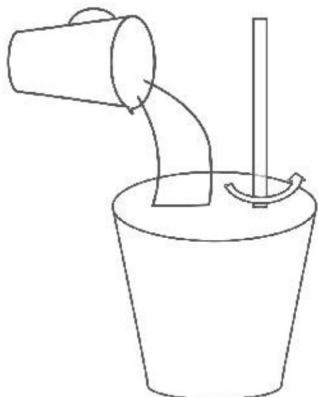


2.XN240B

Приготвяне на съставки

Стъпка

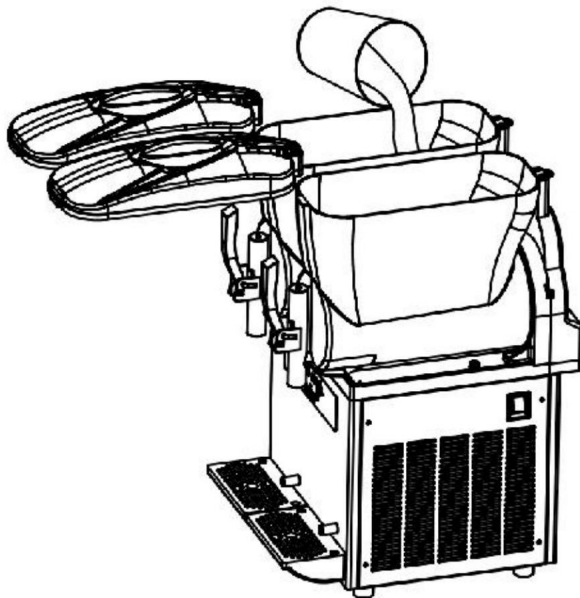
1: Разрежете концентрата съгласно инструкциите на производителя в подходящ съд. Осигурете минимално съдържание на захар от 13%, за да предотвратите евентуални повреди на машината.



> 13% Sugar

Стъпка 2:

Отворете капците на двата резервоара, изсипете разредения концентрат във всеки резервоар (Минимално ниво 5,5 л) и затворете плътно капците.



Бележки:

Изливайте концентрата само когато машината е изключена или изключена от контакта.

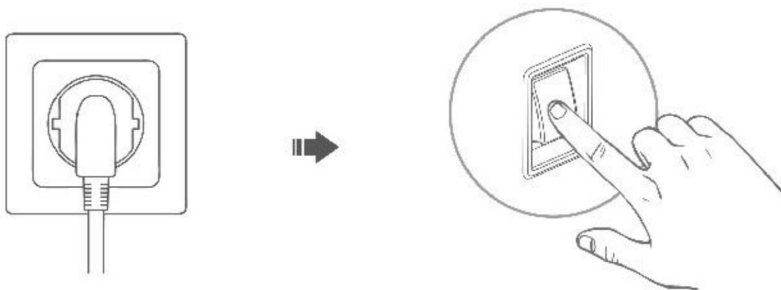
Избягвайте наливането на горещи течности с температура над 24°C/75.2°F в резервоарите. Поддържайте обема на течността в рамките на посочените минимални и максимални гранични нивата в резервоарите.

Избягвайте да поставяте части от тялото си в машината, докато тя работи.

Захранване

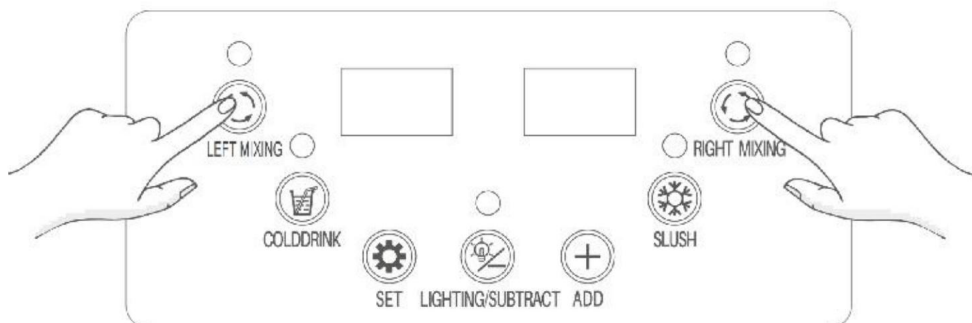
Включете захранващия кабел в подходящ контакт, след което включете захранването.

LED панелите ще показват текущата температура в резервоарите.



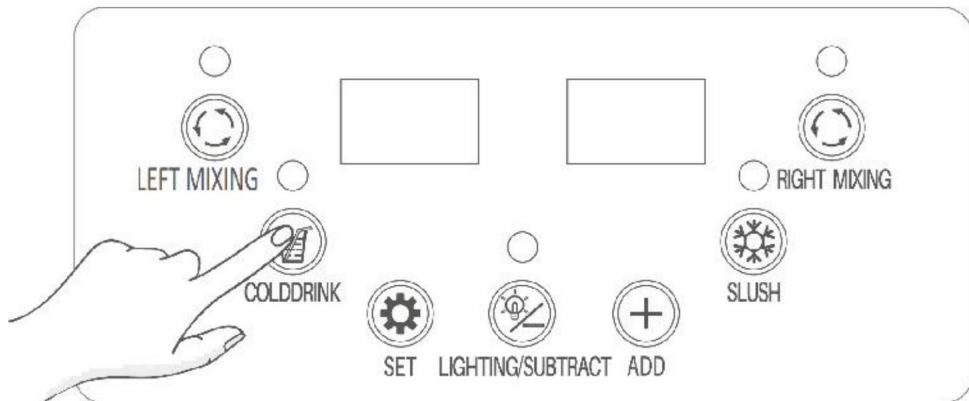
Функция за смесване (задължителна)

Натиснете бутоните за смесване на контролния панел, за да започнете смесването на съставките в двата резервоара.



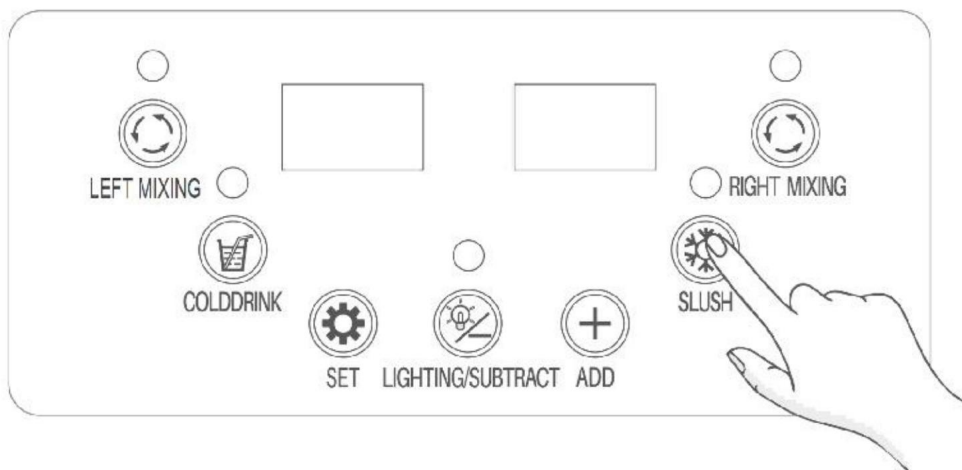
Функция за охлаждане

След като функцията за смесване е активна, натиснете бутона COLDDRINK, за да охладите съставките и в двата резервоара.



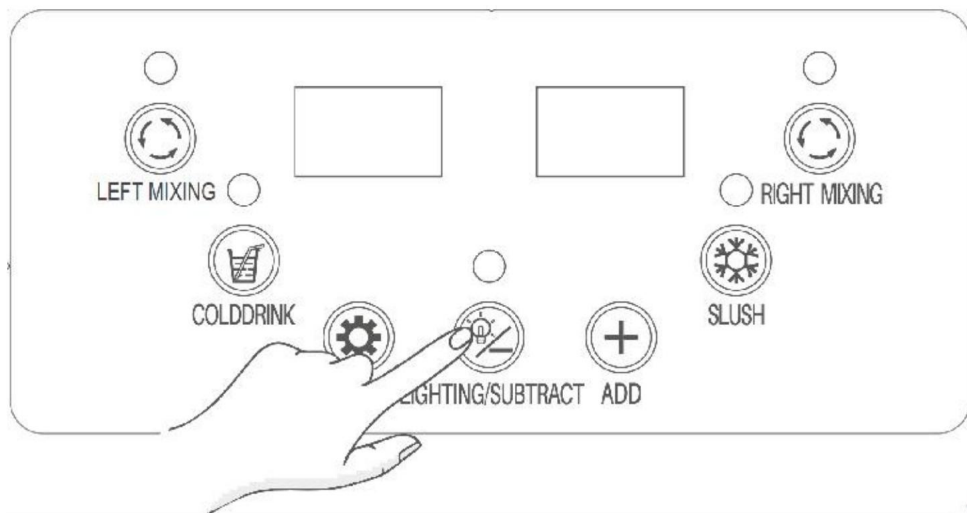
Функция за приготвяне на каша

Докато функцията за смесване е активна, натиснете бутона SLUSH, за да създадете каша, ако е необходимо.



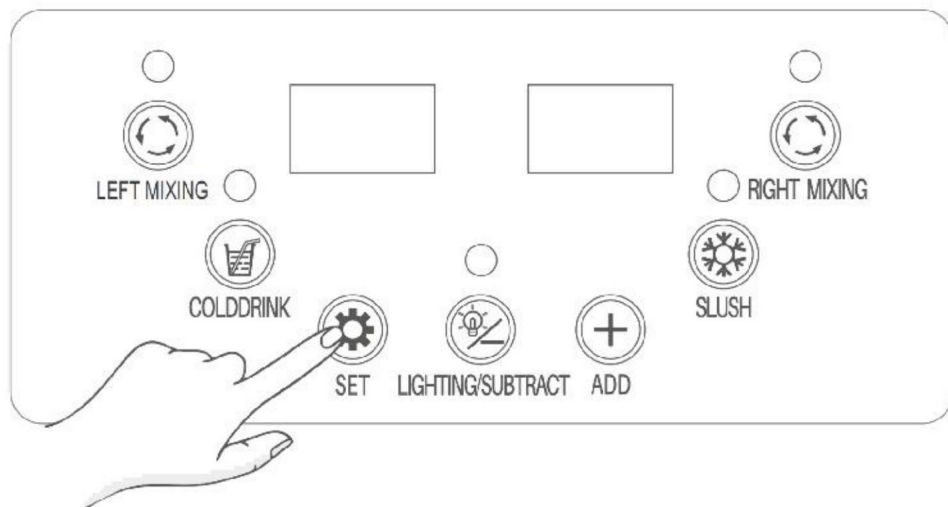
Управление на

осветлението Натиснете за кратко бутона ОСВЕТЛЕНИЕ/ИЗВЛИЧАНЕ, за да превключвате между осветлението на резервоарите.



Настройки

Натиснете бутона SET, за да получите достъп до настройките за температура на студените напитки и кашата.



•Ако левият LED панел показва SL1, това означава температурата на кашата

настройка за левия резервоар. Използвайте бутона ADD или LIGHTING/SUBTRACT, за да регулирате температурата (температурата по подразбиране е $-2^{\circ}\text{C}/28,4^{\circ}\text{F}$ и е (показва се на десния LED панел) за приготвяне на каша.

•Ако левият LED панел показва Cd1, това означава температура на охлаждане настройка за левия резервоар. Използвайте бутона ADD или LIGHTING/SUBTRACT, за да регулирате температурата (температурата по подразбиране е $5^{\circ}\text{C}/41^{\circ}\text{F}$ и е показано на десния LED панел) за приготвяне на студена напитка.

•Ако левият LED панел показва SL2, това означава, че е зададена настройката за температура на кашата. за десния резервоар. Използвайте бутона ADD или LIGHTING/SUBTRACT, за да регулирате температурата (температурата по подразбиране е $-2^{\circ}\text{C}/28,4^{\circ}\text{F}$ и се показва на десния LED панел) за приготвяне на каша.

•Ако левият LED панел показва Cd2, това означава температура на охлаждане настройка за десния резервоар. Използвайте бутона ДОБАВЯНЕ или ОСВЕТЛЕНИЕ/ИЗВАЖДАНЕ, за да регулирате температурата (температурата по подразбиране е $5^{\circ}\text{C}/41^{\circ}\text{F}$ и е показано на десния LED панел) за приготвяне на студена напитка.

Съвети:

Активирането на функция ще светне съответния индикатор. Когато функцията за приготвяне на каша е активна, индикаторът може да показва два статуси.

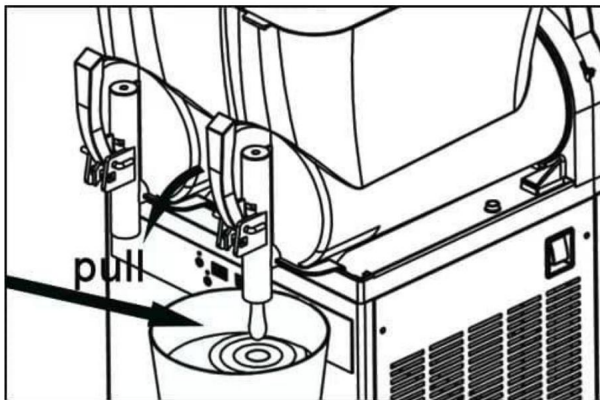
Свети постоянно: Компресорът на машината работи.

Мига: Компресорът на машината е изключен.

И двете състояния са нормални.

Вземете студена напитка или каша

За да си налеете студена напитка или каша, просто издърпайте или натиснете дозатора дръжки.

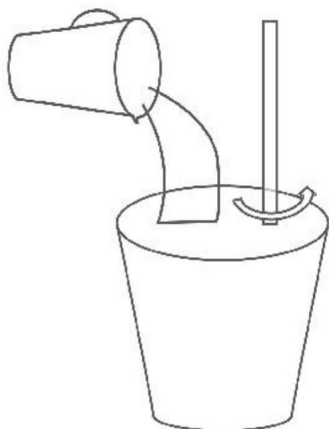


3.XN360B

Подготовка на съставките

Стъпка 1:

Разредете концентрата съгласно инструкциите на производителя в подходящ съд. Осигурете минимално съдържание на захар от 13%, за да предотвратите евентуални повреди на машината.

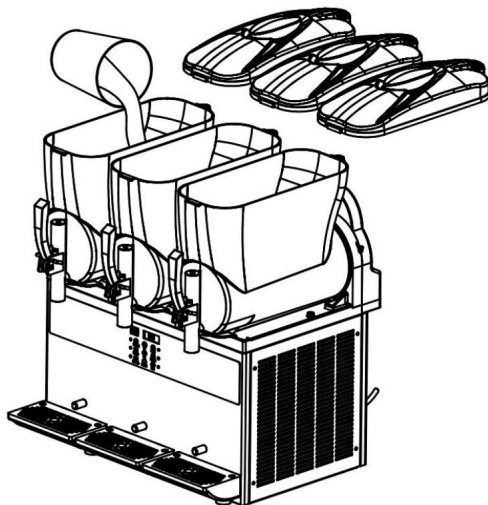


> 13% Sugar

Стъпка 2:

Отворете капачите на резервоарите и изсипете разределения концентрат във всеки резервоар

(Минимално ниво 5,5 л). След това затворете плътно капациите на резервоара.



Бележки:

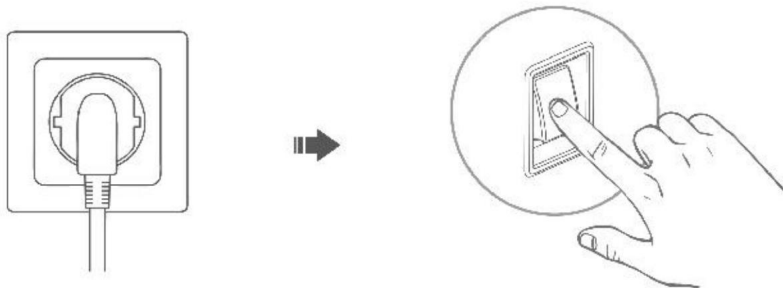
Изсипвайте концентрата в резервоарите само когато машината е включена изключен или без контакт

Не наливайте гореща течност с температура над 24°C/75.2°F в резервоарите. Обемът на течността трябва да е в рамките на минималното и максималното нивата, отбелязани на

резервоарите. Никога не поставяйте ръката, пръстите или други части на тялото си в машината, когато работи.

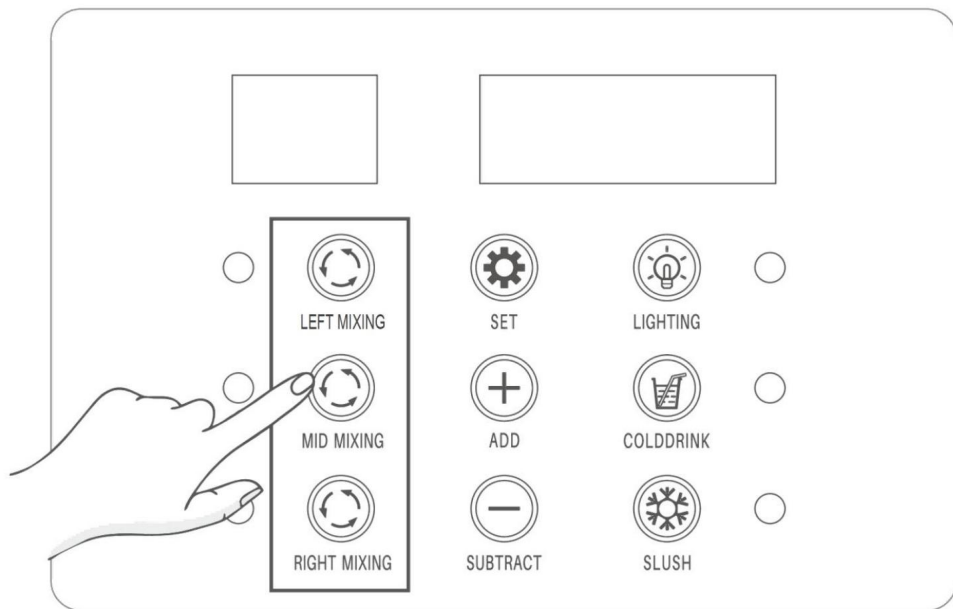
Захранване

Включете захранващия кабел в подходящ контакт, след което включете захранването превключвател. LED панелите ще показват текущата температура в резервоарите.



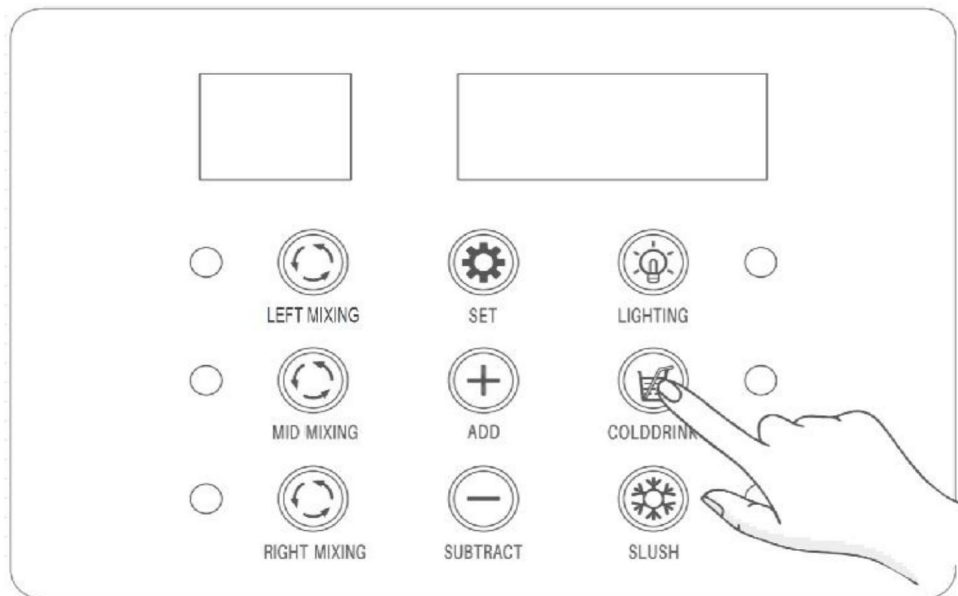
Функция за смесване (задължителна)

Натиснете бутоните за смесване на контролния панел, за да започнете смесването на съставките в резервоарите.



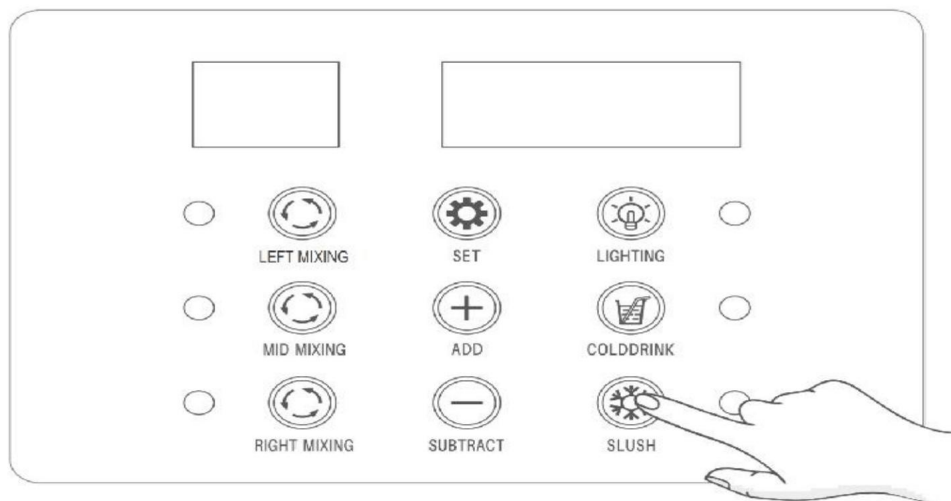
Функция за охлаждане

След като функцията за смесване е активна, натиснете бутона CULTDRINK, за да охладите съставките във всички резервоари.



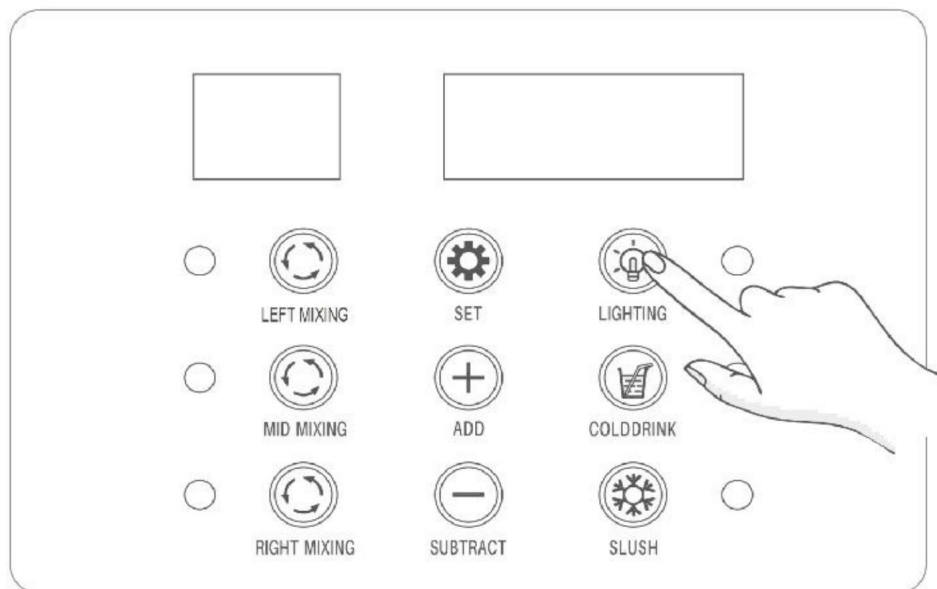
Функция за приготвяне на каша

Докато функцията за смесване е активна, натиснете бутона SLUSH, за да създадете каша, ако е необходимо.



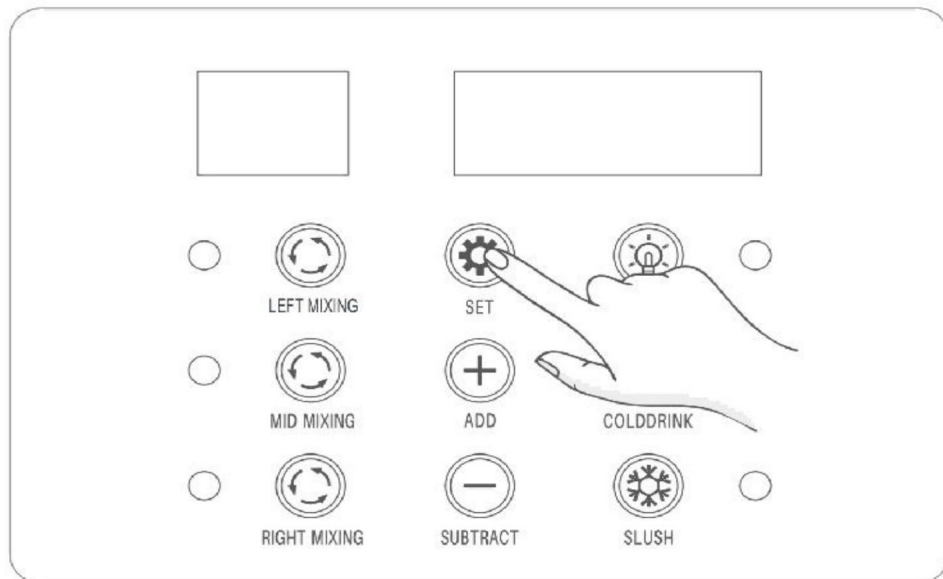
Включване/изключване на осветлението

Натиснете кратко бутона LIGHTING, за да включите/изключите осветлението на резервоарите.



Настройки

Натиснете бутона SET, за да получите достъп до настройките за регулиране на температурата на студените напитки и сладоледа.



- Ако левият LED панел показва S1, това означава настройката за температура на сладка каша на левия резервоар. Използвайте бутона ADD (добави) или SUBTRACT (извади), за да регулирате температурата (температурата по подразбиране е 2°C/28.4°F и се показва на десния LED панел) за приготвяне на сладка каша.
- Ако левият LED панел показва C1, това означава настройката за температура на охлаждане на левия резервоар. Използвайте бутоните ADD (добави) или SUBTRACT (изваждане), за да регулирате температурата. Температурата по подразбиране е 5°C/41°F и се показва на десния LED панел) за приготвяне на студена напитка.
- Ако левият LED панел показва S2, това означава настройката за температура на сладка каша в средния резервоар. Използвайте бутона ADD (добави) или SUBTRACT (изваждане), за да регулирате температурата (температурата по подразбиране е -2°C/28.4°F и се показва на десния LED панел) за приготвяне на сладка каша.
- Ако левият LED панел показва C2, това означава настройката за температура на охлаждане на средния резервоар. Използвайте бутона ADD (добави) или SUBTRACT (изваждане), за да регулирате температурата (температурата по подразбиране е 5°C/41°F и се показва на

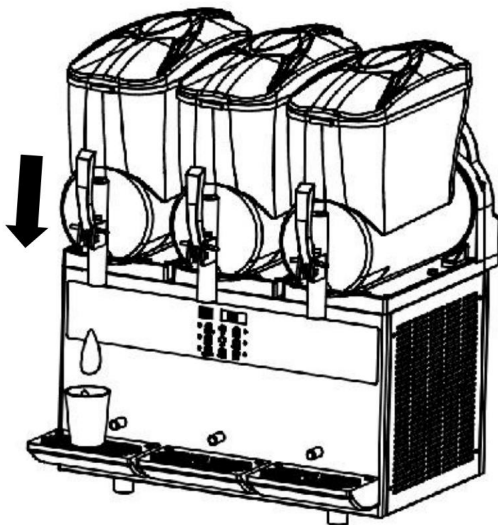
десен LED панел) за приготвяне на студени напитки.

•Ако левият LED панел показва S3, това означава температура на кишата настройка на десния резервоар. Използвайте бутона ADD или SUBTRACT, за да регулирате температура (температурата по подразбиране е $-2^{\circ}\text{C}/28.4^{\circ}\text{F}$ и се показва на десен LED панел) за приготвяне на каша.

•Ако левият LED панел показва C3, това означава температура на охлаждане настройка на левия резервоар. Използвайте бутона ADD или SUBTRACT, за да регулирате температура (температурата по подразбиране е $5^{\circ}\text{C}/41^{\circ}\text{F}$ и се показва на десен LED панел) за приготвяне на студени напитки.

Вземете студена напитка или каша

За да си налеете студена напитка или каша, просто издърпайте или натиснете дозатора дръжки.



Съвети:

Активирането на функция ще светне съответния индикатор. Когато функцията за приготвяне на каша е активна, индикаторът може да показва два

СЪСТОЯНИЯ: Свети постоянно: Компресорът на машината работи.

Мига: Компресорът на машината е изключен.

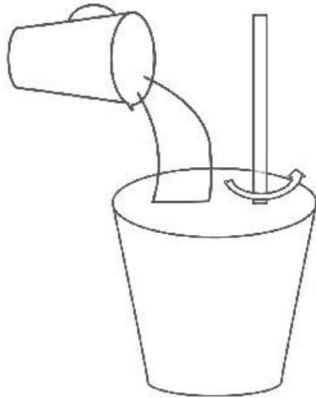
И двете състояния са нормални.

4.X-480

Приготвяне на съставки

Стъпка

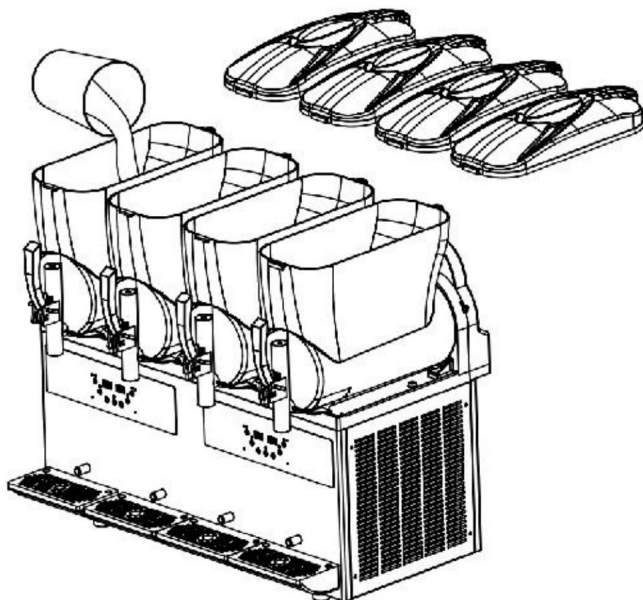
1: Разрежете концентрата съгласно инструкциите на производителя в подходящ съд. Осигурете минимално съдържание на захар от 13%, за да предотвратите евентуални повреди на машината.



> 13% Sugar

Стъпка

2: Отворете капците на двата резервоара, изсипете разрежения концентрат във всеки резервоар (минимално ниво 5,5 л) и затворете плътно капците.



Бележки:

Изливайте концентрата само когато машината е изключена или изключена от контакта.

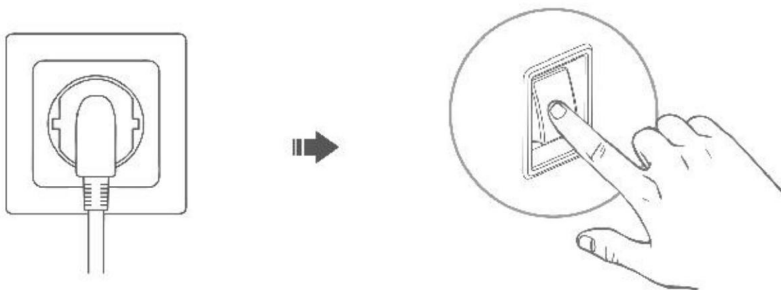
Избягвайте наливането на горещи течности с температура над 24°C/75.2°F в резервоарите. Поддържайте обема на течността в рамките на посочените минимални и максимални граничните нива в резервоарите.

Избягвайте да поставяте части от тялото си в машината, докато тя работи.

Захранване

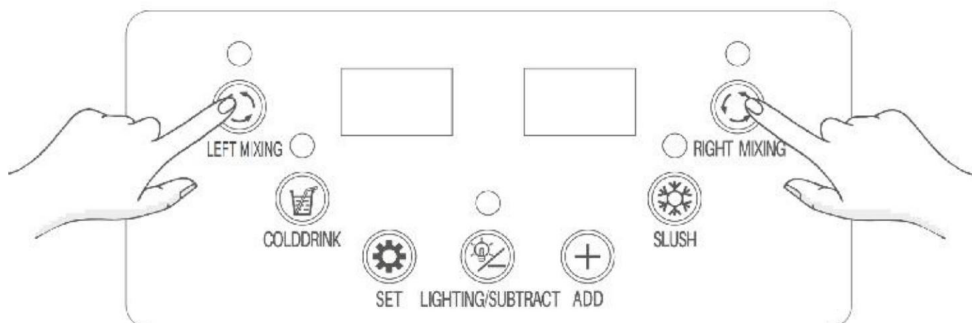
Включете захранващия кабел в подходящ контакт, след което включете захранването.

LED панелите ще показват текущата температура в резервоарите.



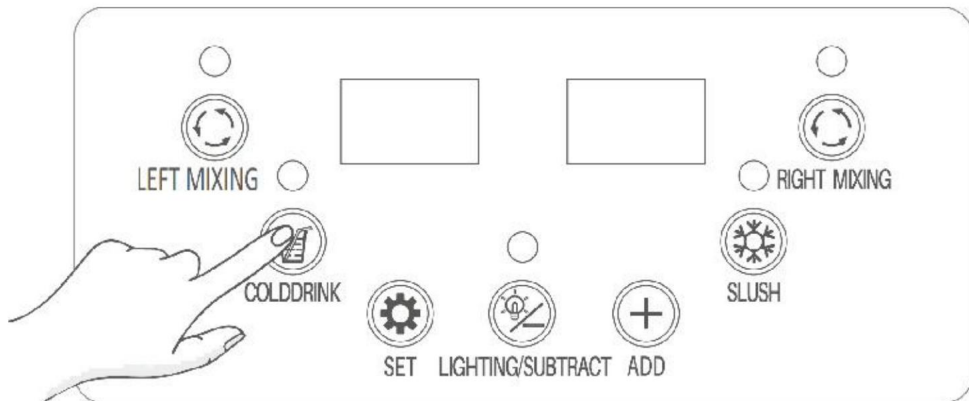
Функция за смесване (задължителна)

Натиснете бутоните за смесване на контролния панел, за да започнете смесването на съставките в двата резервоара.



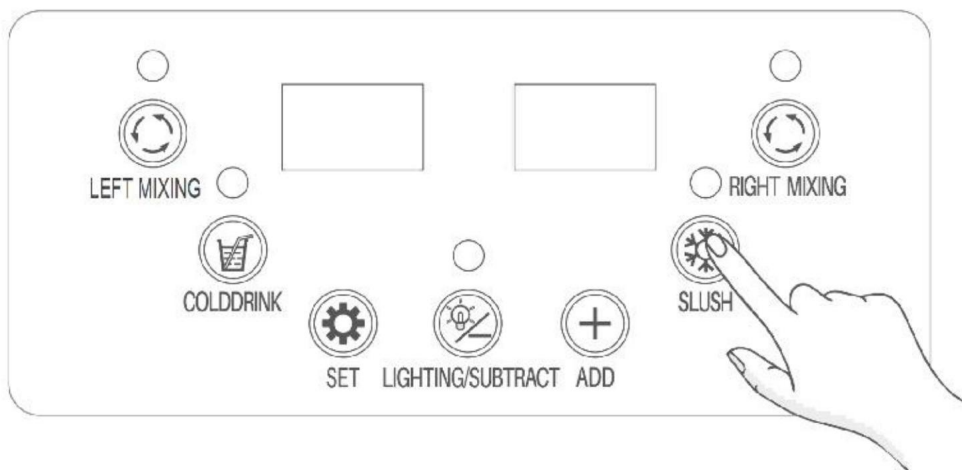
Функция за охлаждане

След като функцията за смесване е активна, натиснете бутона COLDDRINK, за да охладите съставките и в двата резервоара.



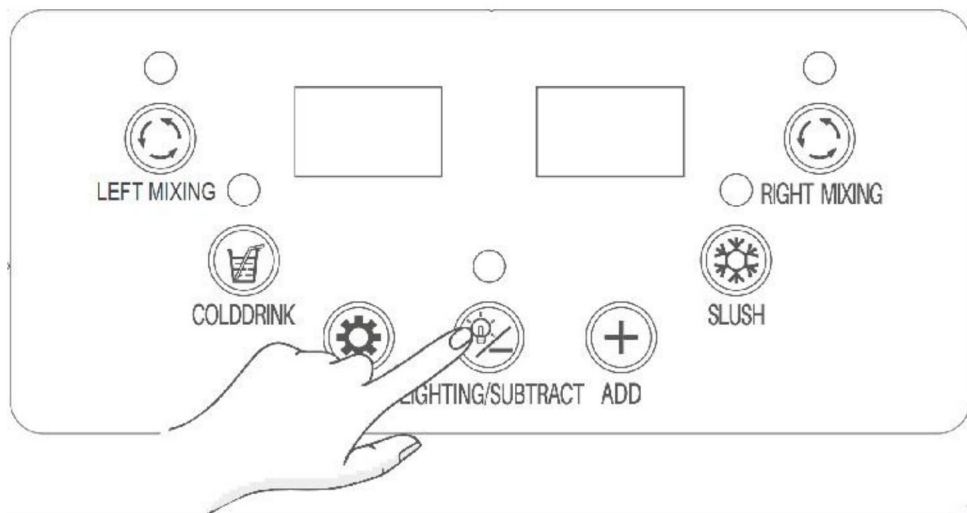
Функция за приготвяне на каша

Докато функцията за смесване е активна, натиснете бутона SLUSH, за да създадете каша, ако е необходимо.



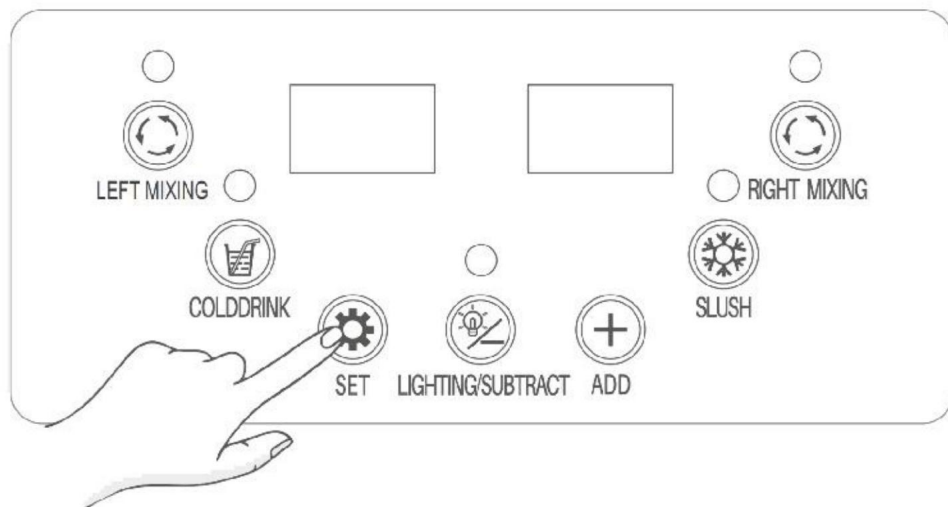
Управление на

осветлението Натиснете за кратко бутона ОСВЕТЛЕНИЕ/ИЗВЛИЧАНЕ, за да превключвате между осветлението на резервоарите.



Настройки

Натиснете бутона SET, за да получите достъп до настройките за температура на студените напитки и кашата.



•Ако левият LED панел показва SL1/SL3, това означава температурата на кашата

настройка за левия резервоар. Използвайте бутона ADD или LIGHTING/SUBTRACT, за да регулирате температурата (температурата по подразбиране е $-2^{\circ}\text{C}/28,4^{\circ}\text{F}$ и е (показва се на десния LED панел) за приготвяне на каша.

•Ако левият LED панел показва Cd1/Cd3, това означава температура на охлаждане настройка за левия резервоар. Използвайте бутона ADD или LIGHTING/SUBTRACT, за да регулирате температурата (температурата по подразбиране е $5^{\circ}\text{C}/41^{\circ}\text{F}$ и е показано на десния LED панел) за приготвяне на студена напитка.

•Ако левият LED панел показва SL2/SL4, това означава температурата на кашата настройка за десния резервоар. Използвайте бутона ДОБАВЯНЕ или ОСВЕТЛЕНИЕ/ИЗВАЖДАНЕ, за да регулирате температурата (температурата по подразбиране е $-2^{\circ}\text{C}/28,4^{\circ}\text{F}$ и е (показва се на десния LED панел) за приготвяне на каша.

•Ако левият LED панел показва Cd2/Cd4, това означава температура на охлаждане настройка за десния резервоар. Използвайте бутона ДОБАВЯНЕ или ОСВЕТЛЕНИЕ/ИЗВАЖДАНЕ, за да регулирате температурата (температурата по подразбиране е $5^{\circ}\text{C}/41^{\circ}\text{F}$ и е показано на десния LED панел) за приготвяне на студена напитка.

Съвети:

Активирането на функция ще светне съответния индикатор. Когато функцията за приготвяне на каша е активна, индикаторът може да показва два статуса.

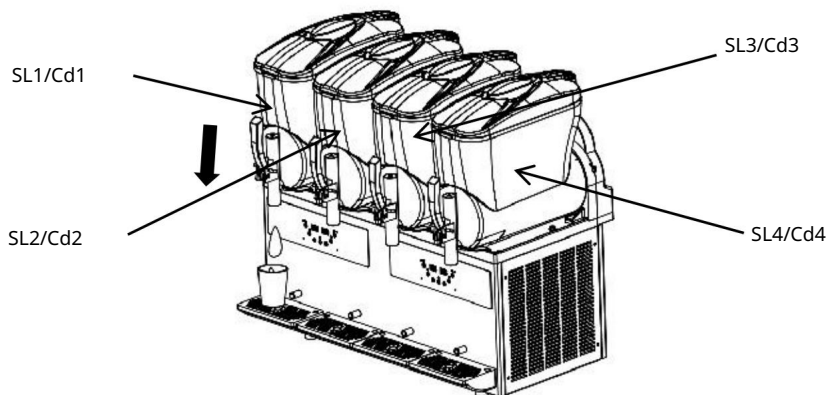
Свети постоянно: Компресорът на машината работи.

Мига: Компресорът на машината е изключен.

И двете състояния са нормални.

Вземете студена напитка или каша

За да си налееете студена напитка или каша, просто издърпайте или натиснете дозатора дръжки.



ПОЧИСТВАНЕ И ПОДДРЪЖКА

Важни бележки преди почистване

*Преди да почиствате или поддържате каквито и да е компоненти на машината, уверете се, че превключвателят на захранването е изключен и захранващият кабел е изваден от контакта. Когато

При почистване и поддръжка, следвайте тези инструкции: *Подготовка преди

почистване: -Почистете приборите

(съд, меки четки, меки парцали).

- Температурата на чистата и горещата вода не надвишава 50°C/122°F.

-Неутрален препарат за хранителни цели.

-Дезинфектант за хранителни цели.

-Либрикант за хранителни цели (напр. вазелин).

*Операции по време на почистване и поддръжка:

- Носете предпазни ръкавици.

- Избягвайте използването на силни киселини, основи или запалими вещества.

- Избягвайте използването на абразивни предмети или метални гъби за почистване

машинни части. - Внимавайте да не разлеете почистващи течности в

околността.

- Избягвайте почистването на вътрешните части на резервоара.

- Не потапяйте цялата машина във вода.

-След почистване се уверете, че всички части са правилно поставени обратно, за да осигурите

безопасност и функционалност.

- Поддържането на чистота и спазването на хигиенните стандарти са от съществено значение гарантират качеството на напитките и спазват здравните разпоредби.

*Почистете отстранените части съгласно местните здравни стандарти. Следвайте тези инструкции:

- Разрежете неутралния почистващ препарат с вода в съд.
- Използвайте мека кърпа, напоена с разрежения препарат, за почистване на частите. Изплакнете с вода.
- Разрежете дезинфектант за хранителни цели с вода в друг съд.
- Накиснете частите в разрежения дезинфектант за 30 минути, след което изплакнете с чиста вода.
- Изсушете дезинфекцираните части на въздух в чисто помещение.

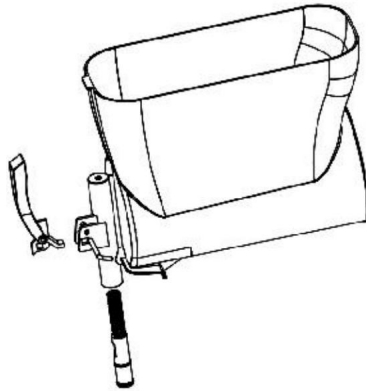
Забележка:

Почиствайте резервоара(ите) поне веднъж дневно или според здравните стандарти на вашата държава. Можете да регулирате честотата на почистване въз основа на действителните употреба. Неадекватното почистване може да насърчи растежа на бактерии. Ако машината не се използва постоянно, избършете външната част с мека кърпа.

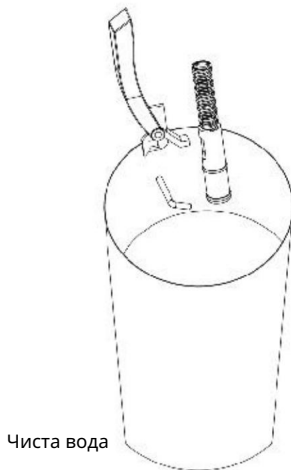
1. Почистване на частите на диспенсъра

Активирайте функцията за смесване и поставете съд под диспенсъра. Издърпайте дръжката на диспенсъра, за да източите съставките или течността в резервоар. След като се източи, изключете машината и я извадете от контакта.

Разхлабете гайката обратно на часовниковата стрелка на щифта на дръжката, след което извадете щифта последвано от дръжката. След това свалете горния капак на пружината и самата пружина. Накрая, свалете стеблото на клапана.



Изплакнете отделените части с чиста вода, като спазвате указанията, посочени в раздела „Важни бележки преди почистване“.



Забележка:

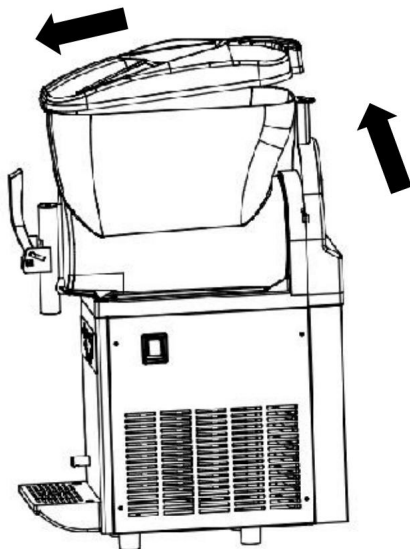
Ако в резервоара(ите) има много съставки или течни остатъци, не разглобявайте диспенсъра или частите на резервоара.

Моля, отцедете ги, преди да продължите.

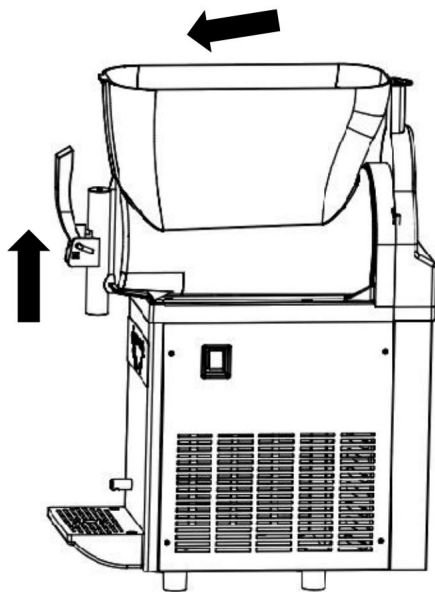
2. Почистване на резервоара и разбъркващия механизъм

Издърпайте пластмасовата изпъкнала част, разположена отзад на капака на резервоара, след което

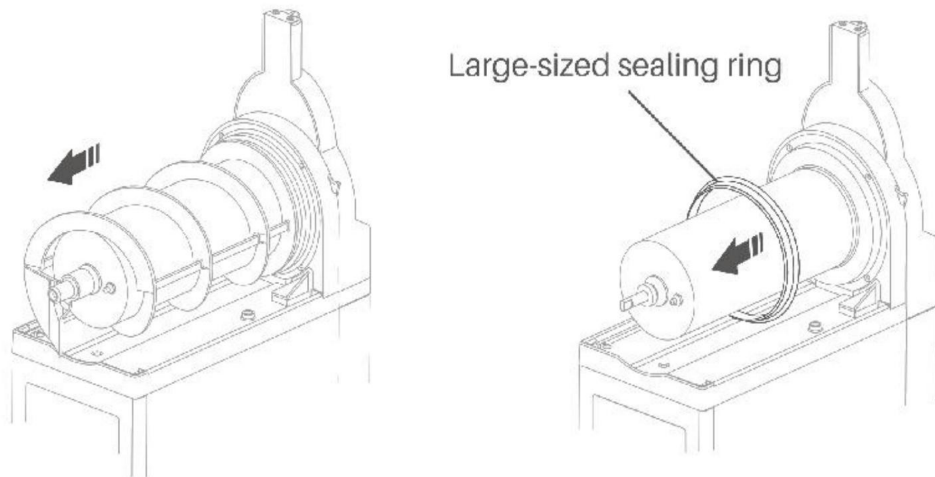
натиснете капака напред, за да го свалите.



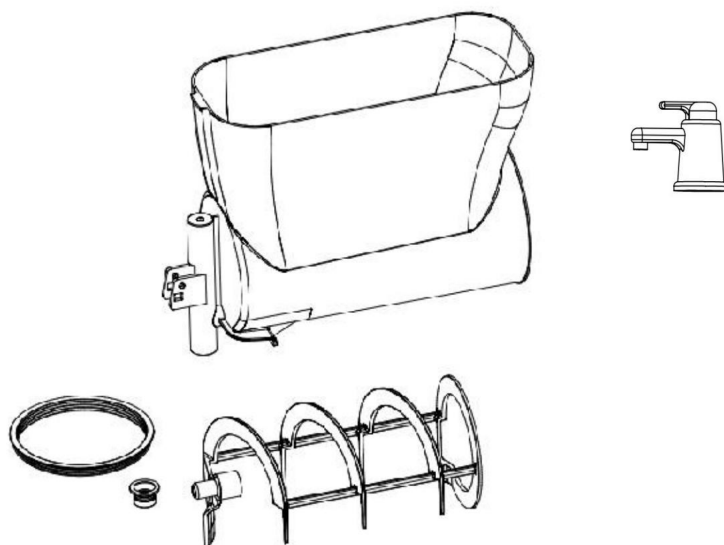
Повдигнете резервоара нагоре, след което го издърпайте със сила.



Извадете белия спирален миксер и отстранете големия уплътнителен пръстен.



Изплакнете отделените части с чиста вода, като спазвате указанията, посочени в раздела „Важни бележки преди почистване“.

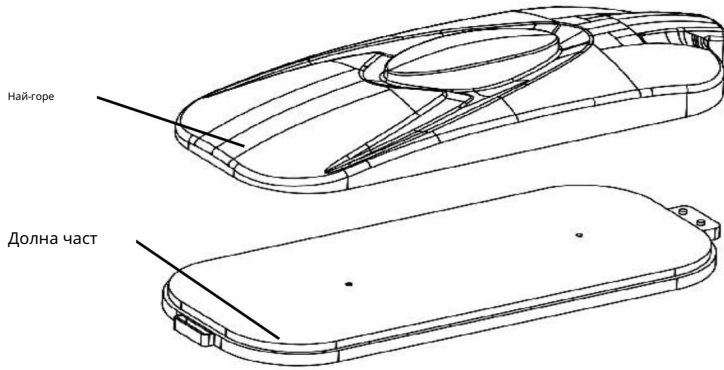


3. Почистване на капака на

резервоара Почистете външната повърхност на капака на резервоара с влажна кърпа. Избършете долната повърхност на капака на резервоара няколко пъти с кърпа, напоена с вода.

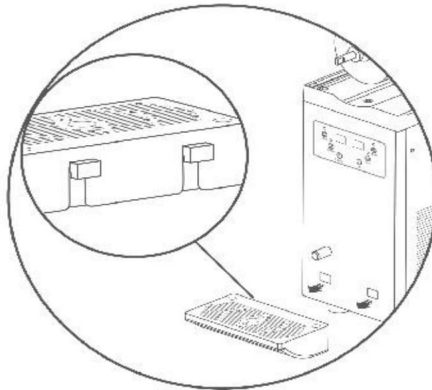
в разреден дезинфектант, като го оставите да действа 30 минути. След това

избършете старателно долната повърхност на капака на резервоара с влажна кърпа, след което го подсушете със суха кърпа.

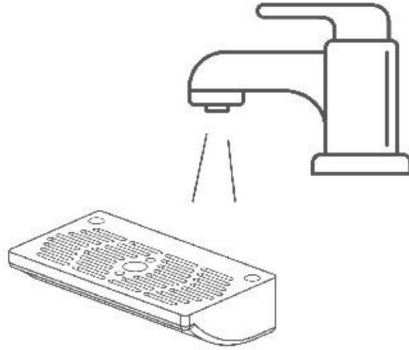


4. Почистване на тавичката

за събиране на капки. Внимателно повдигнете тавичката за събиране на капки и след това я извадете. Вътре ще забележите катарамата, предназначена да я закрепите към отвора на машината.



Когато разглобявате тавичката за отцеждане, избягвайте небрежно да дърпате останалата тръбичка в отвора, за да предотвратите повреда. Изправете и почиствайте тавичката за отцеждане ежедневно. Изплакнете отделените части с чиста вода, като спазвате указанията, дадени в раздела „Важни бележки преди почистване“.

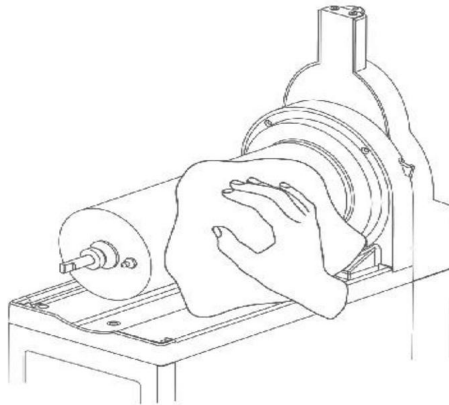


5. Почистете изпарителя

След отстраняване на белия спирален разбъркващ миксер и голямото уплътнение пръстен. Почистете повърхността на изпарителя и основата с мека кърпа, напоена с разреден почистващ разтвор.

Избършете тези повърхности 2-3 пъти с чиста влажна кърпа за съдове. След това използвайте мека кърпа, напоена с разреден дезинфектант, като позволите на дезинфектантът да остане върху повърхностите.

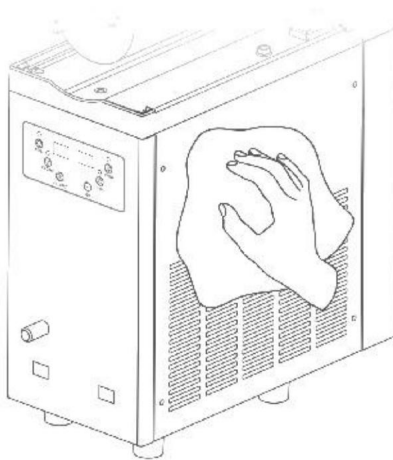
След 30 минути, избършете старателно повърхността и основата на изпарителя с чиста влажна кърпа за съдове.



6. Почистете основното тяло

Използвайте чиста, влажна мека кърпа с разреден почистващ препарат, за да избършете тялото.

Избършете тялото с мека влажна кърпа, напоена с чиста вода. Подсушете тялото с чиста, суха кърпа.



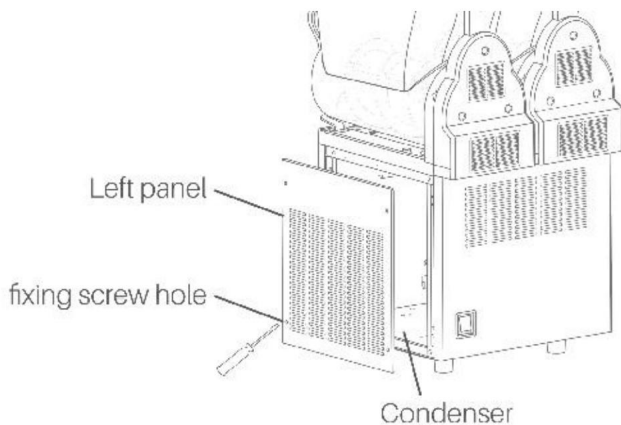
7. Почистете кондензатора

* След определен период на работа, върху кондензатора може да се натрупа прах, повлияване на разсейването на топлината и ефективността на охлаждане (напр. намалено производство на киша или трудност при оформянето).

* Препоръчително е почистването да се извършва месечно или по-често в тежки условия от професионалист.

* Изключете захранването преди почистване и внимавайте да не повредите ребра на кондензатора.

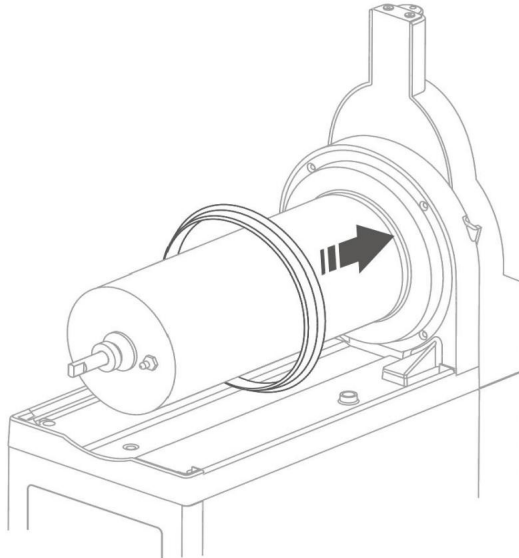
За XN240B



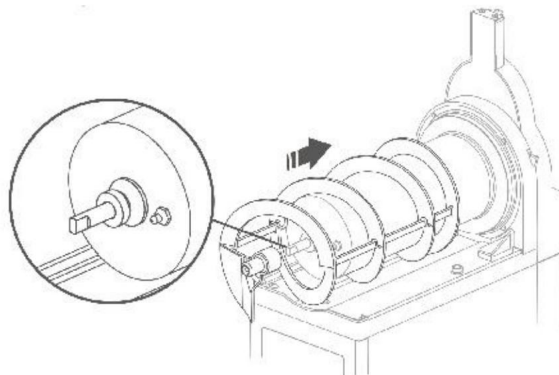
За други модели, ако имате въпроси относно кондензатора, не се колебайте да се свържете с нас.

8. Сглобете отново всички части

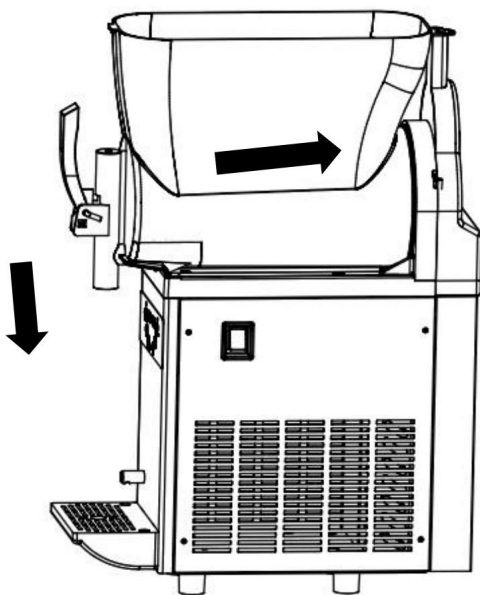
Поставете големия уплътнителен пръстен върху изпарителя.



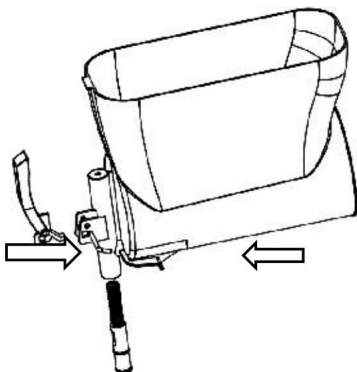
Подравнете уплътнителния пръстен със среден размер с металната пръчка на изпарителя, за да поставите белия спирален разбъркващ механизъм. След като го поставите, завъртете го леко по посока на часовниковата стрелка, за да осигурите сигурно закрепване.



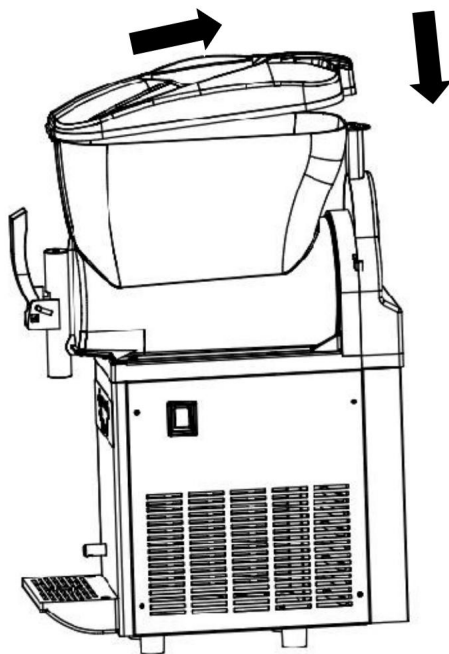
Поставете резервоара върху изпарителя, след което го повдигнете и натиснете навътре, докато пластмасовата катарама в долната част на резервоара се вмъкне в основата на изпарителя.



Сглобете отново частите на диспенсъра.



Поставете капака на резервоара отпред, като подравните пластмасовата изпъкнала част отзад с резервоара, след което поставете обратно капака на резервоара.



След като кондензаторът е почистен, сглобете го отново, следвайки обратен ред на разглобяване.

ОБЯСНЕНИЯ НА ФАБРИЧНИТЕ КОДОВЕ

Когато машината за шлам работи добре, моля, не променяйте настройките по подразбиране. фабрични настройки. Ако желаете да направите промени, моля, вижте следното таблица за корекции.

За XN120B

Едновременно задръжте бутоните SET/SUBTRACT и ABB за 5 секунди, за да влезете в режим на фабрични настройки.

Използвайте бутона LIGHTING, за да промените кода, и използвайте бутон ЗАДАВАНЕ/ИЗВАЖДАНЕ или ДОБАВЯНЕ, за да промените стойността. Системата ще автоматично излизане и запазване на настройките, ако няма операция в продължение на около 2-3 секунди.

За XN240B

Едновременно задръжете бутоните SET и ADD за 5 секунди, за да влезете в режим на фабрични настройки.

Използвайте бутона SET, за да промените кода, и използвайте бутона LIGHTING/SUBTRACT или ADD, за да промените стойността. Системата автоматично ще излезе и ще запази настройките, ако няма операция в продължение на около 2-3 секунди.

За XN360B

Едновременно задръжете бутоните SUBTRACT и ABB за 5 секунди, за да влезете в режим на фабрични настройки. Използвайте бутона SET, за да промените кода, и използвайте бутона SUBTRACT или ABB, за да промените стойността. Системата автоматично ще излезе и ще запази настройките, ако няма операция в продължение на 2-3 секунди.

Обяснение на кода	По подразбиране Стойност	Забележка
П00 Приготвяне на слъш Температура Контрол Диференциал	0,1°C	Когато температурата за приготвяне на слъш е настроена на -2°C, с диференциал от 0,2, компресорът се рестартира, след като температурата достигне -1,8°C. Фабричната настройка по подразбиране обаче е с диференциал от 0,1.
П01 Максимално Приготвяне на слъш Температура	0°C	Горната граница за температурата на приготвяне на каша е 0°C.
П02 Минимум Приготвяне на слъш Температура	-15°C	Долната граница за температурата на настройване на кишата е -15°C
П03 Интервално време на компресора Рестартиране	10 секунди	Регулиране на интервала от време на работа на компресорите

П04	Ниско напрежение Защита Стойност за Компресор	85V	Компресорът няма да започне работа, ако напрежението падне под 85V, осигуряващ безопасността на компресорите
П05	Ниско напрежение Защита за Компресор 1-ви	0	0: Деактивирано, 1: Активирано
П06	резервоар Температура Корекция	0°C	Без корекция
П07	2-ри танк Температура Корекция	0°C	Без регулиране (не за XN120B)
П08	3-ти танк Температура Корекция	0°C	Без регулиране (не за XN120B или XN240B)
П09	Студена напитка Температура Контрол Диференциал	2.0°C	Ако температурата на студената напитка е настроена на 2°C, с диференциал от 2°C, компресорът се рестартира, когато температурата достигне 4°C. Фабричната настройка по подразбиране. Въпреки това, има диференциал от 0,2.
П0А	Текуща стойност за Замразено Резервоар Защита	1.4A	Когато токът на двигателя надвишава 1,4 А, или компресорът спира да работи, или резервоарът не охлажда
П0Б	Текуща стойност за мотор Защита	1.8A	Когато токът на двигателя надвишава 1.8А, това задейства двигателя да спре да работи с цел защита цели.

ОБЯСНЕНИЯ НА КОДОВЕТЕ ЗА ГРЕШКИ

Грешка Код	Обяснение	Забележка
--	Замразено Резервоар(и)	Уверете се, че съотношението захар е не по-малко от 13%. Ако съотношението на захарта е достатъчно, увеличете го. температура.
ДХ	Температура Проблем със сензора	Функцията за охлаждане ще бъде деактивирана, докато функцията за приготвяне на каша остава незасегнати. Моля, свържете се с нас за повече информация помощ.
LLL	Ниско напрежение Предупреждение	Машината за шлам ще спре да работи. Моля, изключете захранването и проверете захранване. След като напрежението се стабилизира рестартирайте машината. Ако LLL често се показано, помислете за използване на напрежение стабилизатор.
LLH	Високо напрежение Предупреждение	Машината за шлам ще спре да работи. Моля, изключете захранването и проверете захранване. След като напрежението се стабилизира, рестартирайте машината. Ако LLH често показано, помислете за използване на напрежение стабилизатор.

РЪКОВОДСТВО ЗА ОТСТРАНЯВАНЕ НА НЕИЗПРАВНОСТИ

Моля, първо отстранете неизправностите съгласно следната таблица. Ако проблемът продължава след като сте изпълнили тези стъпки, моля, свържете се с нас.

Проблеми	Възможни причини	Решения
Машината не се включва	Няма входно захранване	Включете захранващия кабел в подходящ гнездо или опитайте още един
	Превключвателят за захранване не е включен на	Включете захранването превключвател

Изтичане на киша или напитка от задната част на резервоарът(ите)	Резервоарът(ите) не е(са) инсталиран(и) правилно	Поставете отново резервоара(ите) здраво
	Уплътнителният(ите) пръстен(и) е(са) монтиран(и) здраво	Сменете уплътнителния(ите) пръстен(и)
Белият(ите) спираловиден(и) миксер(и) не се върти(т)	Резервоарът(ите) не е(са) инсталиран(и) правилно	Поставете отново резервоара(ите) здраво
	Повърхността(ите) на изпарителя е(са) замръзнала(и)	Изключете захранването и оставете леда да стопи
Невъзможност на машината да произвеждат киша	Съотношението на захарта е по-малко от 13%	Моля, добавете още захар
	Превключвателят за захранване не е включен на	Включете превключвателя за захранване
	Бутонът за киша не беше притиснат	Активирайте функция за приготвяне на каша
	Кондензаторът е/са прекомерно замърсен/замърсени	Почистете кондензатор(и)
	Машината е близо до източник на топлина източник с лошо разсейване на топлината	Позиционирайте машината правилно
Прекомерен шум от бялото спираловиден(и) разбъркващ(и) миксер(и)	Уплътнителният(ите) пръстен(и) в белия спирален миксер не е(са) монтиран(и) правилно	Осигурете правилния монтаж на уплътнителен(и) пръстен(и)
	Кишата е прекалено твърда	Изключете захранването и оставете леда да стопи
	Уплътнителният(ите) пръстен(и) в белия спирален миксер е(са) или несмазан(и), или повреден(и)	Нанесете смазка или сменете с нов(и) уплътнителен(и) пръстен(и)

	Съотношението захар е по-малко от 13%	Регулирайте съотношението; избягвайте да заместите захарта с по-сладка алтернатива
Неизправност на диспенсъра(ите) неспособен да разпределете киша или напитка	Твърде много лед в резервоара(ите)	Отстранете излишния лед от резервоара(ите)
Присъствие на черни петна в кишата	Резервоарът(ите) не е(са) чист(и)	Почистете резервоара(ите), следвайки инструкциите
	Замърсен(и) уплътнителен(и) пръстен(и) в диспенсъра(ите) или белия(ите) спираловиден(и) разбъркващ(и) миксер(и)	Почистете уплътнителния(ите) пръстен(и)
	Повреден(и) уплътнителен(и) пръстен(и) в дозатора(ите) или белия(ите) спираловиден(и) разбъркващ(и) миксер(и)	Сменете повреденото(ите) уплътнение(я) с ново пръстен(и)